

# Fachhandelspreisliste 2021/2022

Preise zzgl. gesetzl. MwSt.

Gültig ab 1. April 2021

## CATERING-LINE

### Nassmüllkühlboxen – Konfiskatkühler

Gesetzliche Hintergründe zum Einsatz von Konfiskat- und Nassmüllkühlern .....	2
Produktinformationen: Nassmüllkühlboxen – Konfiskatkühler .....	3

#### Produktübersicht

<b>Nassmüllkühlboxen, mit eingeschäumtem Verdampfersystem</b> .....	5
Mit CNS-Boden 240 Liter Abfalltonnen, steckerfertig	
<b>Nassmüllkühlboxen, mit eingeschäumtem Verdampfersystem</b> .....	6
Mit CNS-Boden 240 Liter Abfalltonnen, Zentralanschluss	
<b>Abmessungen Nassmüllkühler mit CNS-Boden</b> .....	7



Asskühl GmbH & Co. KG  
D-45326 Essen, Krablerstraße 127 / Geb. 36 a  
<http://www.asskuehl.de> • [info@asskuehl.de](mailto:info@asskuehl.de)

**Tel.: +49 (0)201 870 05-0 • Fax: +49 (0)201 870 05-99**

## Die gesetzlichen Hintergründe zum Einsatz von Konfiskat- und Nassmüllkühlern

Grundlage für den gesetzlich vorgeschriebenen Einsatz von Konfiskat- oder Nassmüllkühlern bilden die Gesetzestexte aus folgenden Bestimmungen:

### Bundesimmissionsschutzgesetz (BImSchG)

Schlachtanlagen gem. § 7.2 Spalte 1 – Lagerung der Schlachtabfälle/Schlachtnebenprodukte in gekühlten Räumen bei einer maximalen Raumtemperatur von + 5 °C und zügiger Abholung und Verarbeitung der Schlachtabfälle in Tierkörperbeseitigungsanlagen (max. 3 Tage).

### TA-Luft

Schlachtnebenprodukte, Roh- und Zwischenprodukte bei denen eine Geruchsbelästigung zu erwarten ist, sind in geschlossenen Behältern oder Räumen grundsätzlich gekühlt zu lagern.

### Abfallgesetz (AbfG)

... die Vermeidung und Verwertung von Abfällen und Reststoffen hat Vorrang vor der konventionellen Beseitigung.

### Reststoffbestimmungsverordnung (RestBestV)

beinhaltet einen fünfstelligen Schlüssel, nach dem Reststoffe im Sinne des Abfallgesetzes aufgelistet werden, die auch gewerblichen, sonstigen wirtschaftlichen Unternehmen oder öffentlichen Einrichtungen entstammen.

### Die wichtigsten Aussagen:

Schlachtnebenprodukte, bei denen eine Geruchsentwicklung zu erwarten ist, sind in geschlossenen Behältern oder Räumen und grundsätzlich gekühlt zu lagern. Konfiskat- oder Nassmüll-kühler sind erforderlich für die Kühlung von Reststoffen, wie

- a) Konfiskate 1302 (aus Schlacht- und Fleischzerlegbetrieben)
- b) Naßmüll (Küchen- und Kantinenabfälle sowie Essensreste 91202) aus Kantinen, Großküchen, Restaurants etc. bis zur Abholung durch die einschlägigen Verwerter – Entsorgungsbetriebe, die diese Reststoffe für die Herstellung von Viehfutter verwenden. Vom Bund wurden zu diesem Thema des Umweltrechts verschiedene Gesetze erlassen, die durch die einzelnen Länder mit eigenen Rechtsvorschriften ergänzt wurden.

### Anwendungsgebiete Konfiskat- und Nassmüllkühler:

- Bäckereiabfälle
- Fischabfälle
- Problem-Abfälle
- Fleischereiabfälle
- Molkereiabfälle
- Lebensmittelabfälle
- geruchsbildende Abfälle
- Tierpraxisabfälle
- Restaurantabfälle

## Produktinformation: Nassmüllkühlboxen – Konfiskatkühler

Merkmale	+ Vorteile	= Gebrauchsnutzen
Nassmüllboxen innen und aussen aus CNS 18/10 gefertigt	Solide Verarbeitung auch für robuste Beanspruchung geeignet	<b>Lange Lebensdauer. Hohe Wirtschaftlichkeit</b>
Glatte Innenflächen. Innenraum frei von Verdampfer-Einbauten und Kälteleitungen	Verunreinigung sofort sichtbar. Entspricht <b>höchsten Hygieneanforderungen</b> (HACCP)	wGeringer <b>Reinigungsaufwand</b> . Keine Geschmacks- und Geruchsbelästigung durch keimbildende und krankheitserregende Ablagerungen
Geräte ohne Grundboden zum schwellenlosen Einfahren der Abfalltonnen direkt aufgestellt auf dem gefliesten Küchenboden oder dem Boden des Aufstellungsortes – optional mit Boden	Da kein Boden innerhalb des Gerätes – <b>leichte Reinigung</b> . <b>Geräte mit Boden haben den Nachteil, dass sich darunter Wischwasser sammelt und vermehrt Keimnester bilden können!</b>	<b>Spart Reinigungsaufwand. Optimale Hygiene am Aufstellungsort</b>
Magnetrahmendichtungen, gesteckt, ohne Werkzeug auswechselbar. An den Türen untere Schleppdichtung zum Boden des Aufstellungsortes	Verhindern Schwitzwasserbildung im Türbereich. Da keine Schraubbefestigung, <b>leicht zu reinigen und zu wechseln</b>	<b>Geringer Reinigungs- und Wartungsaufwand</b>
Türen beim Öffnen seitlich nicht überstehend	Ermöglicht <b>problemlose Reihenaufstellung</b> ohne größere Fugen und Distanzleisten zu anderen Geräten	<b>Optimale Raumausnutzung.</b> Geringer Reinigungsaufwand
Hinterer Anfahrerschutz mit integrierter Tauwassersammelrinne	Schutz der Rückwand mit eingeschäumtem Verdampfer beim Einfahren der Abfallbehälter	Langlebig durch wirksamen Schutz gegen Zerstörung der Verdampfersysteme
Verdampfersystem mit Ablaufrinne in der Rückwand eingeschäumt	<b>Unzerstörbar durch Korrosion</b> von Lebensmittel- oder Fäulnissäuren. Leichte Reinigung des Innenraums ohne störende sichtbare Einbauten und Leitungen	<b>Lange Lebensdauer.</b> Geringerer Reinigungsaufwand
Superstarke 60 mm FCKW- und HFCKW-freie Polyurethan-Isolierung	<b>Geringerer Anschlusswert</b> durch bessere Isolierung. Auch bei hohen Umgebungstemperaturen keine Schwitzwasserbildung auf den Außenflächen. Keine Feuchtigkeitsübertragung bzw. Schimmelbildung auf angrenzende Wände	<b>Reinigungsfreundlich.</b> Energiesparend
Zugängliches Maschinenfach mit Hauptschalter und eingebauter elektronischer Regelung mit digitaler Temperaturanzeige	Leicht zugänglich bei Service- und Wartungsarbeiten	Servicefreundlich – kostensparend
Links seitlich angeordnetes Maschinen- oder Installationsfach mit eingebautem luftgekühltem Kondensator, Kompressor und Tauwasserverdunstung durch Heißgas (optional: Maschinen und Installationsfach auch wahlweise links gegen Mehrpreis)	Universell einsetzbar, sowohl steckerfertig als auch für Zentralanschluss an separat stehende Aggregate oder Verbundanlagen	<b>Vielseitige Einsatzmöglichkeiten</b> sowohl steckerfertig als auch zum Anschluss an Verbundanlagen oder separat stehenden Kühlaggregaten
Seitlich aufklappbare, arretierfähige Deckel. Herausnehmbarer Einfüllschacht als Spritzschutz	Erleichtert das Arbeiten und Hantieren beim Befüllen der Abfalltonnen. Dichtung der Schachtabdeckung gegen den Deckel verhindert Geruchsaustritt. Minimierter Energieverlust durch Befüllen der Abfallbehälter von oben	Leichteres Befüllen und Entleeren der Abfallbehälter. <b>Hoher Hygienestandard.</b> <b>Energieersparnis</b>
Tropic-Kühlsystem mit thermostatisch geregelter Ölumpfheizung für Winterbetrieb bis -25° C	<b>Leistungsstark</b> bis +42° C Umgebungstemperatur sowie winterfest bei Aufstellung im Freien bei bis zu -25° C Außentemperatur	<b>Zuverlässige Kühlung</b> auch bei sommerlichen bzw. winterlichen Außentemperaturen
Ökologisch verträgliche Kältemittel R 134a	Kein Ozonzerstörungspotential	<b>Schützt die Umwelt</b>
Handelsübliche, austauschbare Funktionsteile	Schnelle Verfügbarkeit aller Ersatzteile	<b>Größere Betriebssicherheit, schnelle Hilfe</b>
Automatische, Tauwasserverdunstung durch Heißgas bei steckerfertigen Modellen (optional: auch für bauseitigen Tauwasseranschluss)	Keine Sanitäranschlüsse notwendig. Auch im Freien aufzustellen (Regenschutz empfohlen!)	<b>Spart Installations- und Betriebskosten</b>
Vormontiert mit Expansionsventil für R 134a bei Zentralanschluss sowie elektrischer Tauwasserverdunstung (optional: auch für bauseitigen Tauwasseranschluss lieferbar).	Beliebige Aufstellung auch unabhängig von örtlicher Sanitärinstallation	Vielseitig aufstellbar im Innen- oder Außenbereich
24 Monate Gewährleistung	Kein Risiko bei entsprechenden Forderungen in den Leistungsbeschreibungen und Ausschreibungen	<b>Hohe Zuverlässigkeit und größere Betriebssicherheit</b> für den Benutzer.
24 Monate Vollgarantie bei steckerfertigen Geräten 24 Monate Materialgarantie bei Zentralanschlussgeräten	Hohe <b>Qualitätsgarantie</b> durch werksseitige Qualitätsprüfung und Endkontrolle vor Auslieferung	Im Störfalle schnelle Hilfe durch örtliche Kundendienste
Elektronische Regelung mit digitaler Temperaturanzeige der Soll- und Isttemperatur. Zum Schutz vor Eingriffen von Dritten hinter abnehmbarer Blende!	<b>Produktgenaue Temperaturregelung</b> und bedarfsgerechte Abtausteuern, Selbsttest, Fehleranzeige mit Alarmfunktion	<b>Hoher Bedienungskomfort.</b> Größere <b>Betriebs- und Produktsicherheit</b>

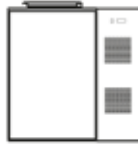
Nassmüllkühler mit eingeschäumtem Verdampfersystem



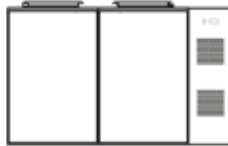
**Modell AKE 2452**

**Steckerfertig  
mit Aggregat  
24 Monate  
Vollgarantie**

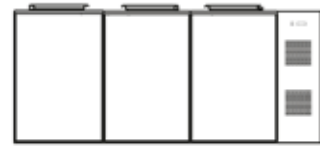
**AKE 2451**



**AKE 2452**



**AKE 2453**



Modell	Artikel-Nr.	Beschreibung	Außen/ Innen	Außenmaß B/T/H* [mm]	Temperatur- bereich [°C]	Preis [€]
AKE 2451	90 901 10 501	steckerfertig, für 1 x 120 L oder 1 x 240 L	CNS/CNS	1.000 / 900 / 1.253	+2 / +10	3.050,-
AKE 2452	90 901 10 502	steckerfertig, für 2 x 120 L oder 2 x 240 L	CNS/CNS	1.700 / 900 / 1.253	+2 / +10	4.050,-
AKE 2453	90 901 10 503	steckerfertig, für 3 x 120 L oder 3 x 240 L	CNS/CNS	2.400 / 900 / 1.253	+2 / +10	5.200,-
	00 751 00 500	CNS-Trichtereinheit für die Nutzung mit 120 L Tonnen / je Tonne				110,-
	00 751 00 501	CNS-Anfahrerschutz hinten / je Tonne; <b>nur bei 120 L Tonnen möglich</b>				100,-
	61 000 70 017	Mehrpriis für bauseitigen Tauwasseranschluss anstatt elektr. Tauwasserverdunstung				130,-

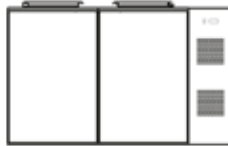
**Ausführung: Innen u. außen CNS 18/10.** Isolierung 60 mm PU, FCKW- und HFCKW-frei; Türen mit Magneträhmen und Türschloss; isolierte, aufklappbare Deckel 400 x 400 mm, mit aufgesteckter Dichtung und Zollverschluss. **Eingeschäumtes, korrosionsbeständiges Verdampfersystem mit integrierter Tauwasser-Sammelrinne in der Rückwand.** Umluftventilator, löschen. Rechts Maschinenfach mit Tropic-Kühlsystem, luftgekühltem, ventilatorbelüftetem Kondensator, Aggregat, **mit Ölsumpf-Heizung bis zu -25 °C UT.** Kältemittel **R 134a.** Automatische Abtauung, Tauwasserverdunstung. Elektronische DIXELL-Regelung mit digitaler Anzeige. Hauptschalter hinter der Frontblende zum Schutz vor Zugriff von außen, Sollbruchstelle in der Blende ermöglicht permanenten Zugriff. Elektrischer Anschluss 230 V, 50 Hz; AKE 2451 = 350 W, AKE 2452 = 400 W, AKE 2453 = 600 W. Kälteleistungen bei t<sub>0</sub> = -10 °C: AKE 2451 = 412 W, AKE 2452 = 412W, AKE 2453 = 594 W.

**Zentralanschluss  
ohne Aggregat  
24 Monate  
Materialgarantie**

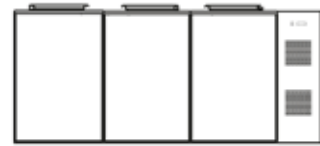
AKO 2451



AKO 2452

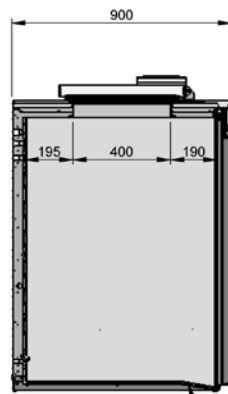
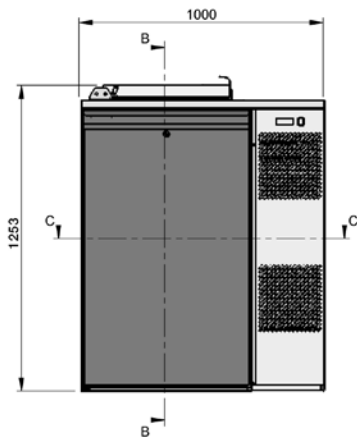
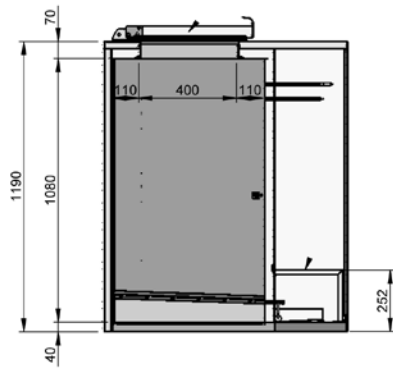


AKO 2453

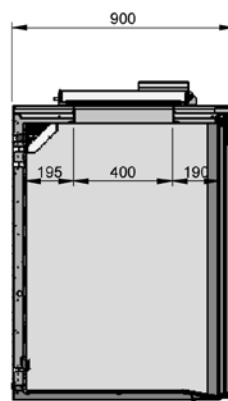
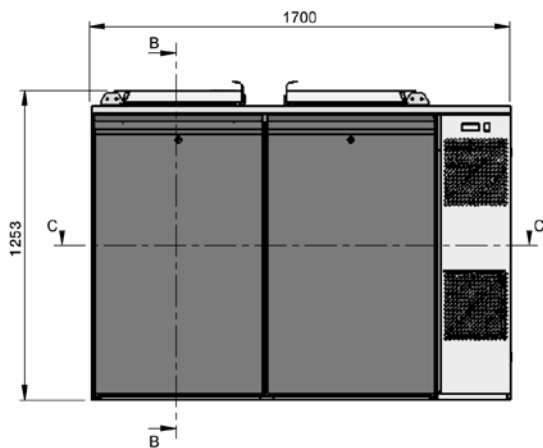
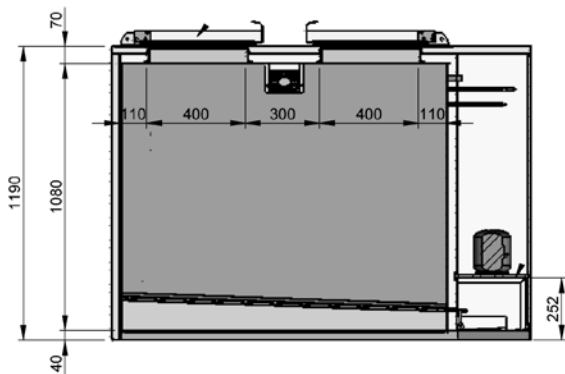


Modell	Artikel-Nr.	Beschreibung	Außen/ Innen	Außenmaß B/T/H* [mm]	Temperatur- bereich [°C]	Preis [€]
AKO 2451	91 901 10 511	Zentralanschluss, für 1 x 120 L oder 1 x 240 L	CNS/CNS	1.000 / 900 / 1.253	+2 / +10	2.900,-
AKO 2452	91 901 10 512	Zentralanschluss, für 2 x 120 L oder 2 x 240 L	CNS/CNS	1.700 / 900 / 1.253	+2 / +10	4.000,-
AKO 2453	91 901 10 513	Zentralanschluss, für 3 x 120 L oder 3 x 240 L	CNS/CNS	2.400 / 900 / 1.253	+2 / +10	5.100,-
	00 751 00 500	CNS-Trichtereinheit für die Nutzung mit 120 L Tonnen / je Tonne				115,-
	00 751 00 501	CNS-Anfahrerschutz hinten / je Tonne; <b>nur bei 120 L Tonnen möglich</b>				100,-
	00 751 00 120	Änderung des Kältemittels auf R 452A anstatt R 134a				70,-
	61 000 70 017	Mehrpriis für bauseitigen Tauwasseranschluss anstatt elektr. Tauwasserverdunstung				130,-

**Ausführung: Innen u. außen CNS 18/10.** Isolierung 60 mm PU, FCKW- und HFCKW-frei; Türen mit Magnetrahmen und Türschloss; isolierte, aufklappbare Deckel 400 x 400 mm, mit aufgesteckter Dichtung und Zollverschluss. **Eingeschäumtes, korrosionsbeständiges Verdampfersystem mit integrierter Tauwasser-Sammelrinne in der Rückwand.** Rechts Installationsfach, darin vormontiert eingelötetes Magnetventil für **R 134a**. Tauwasserverdunsterschale mit elektrischer Heizung. Automatische Abtauung mit elektronischer DIXELL-Regelung mit digitaler Anzeige, Hauptschalter hinter der Frontblende zum Schutz vor Zugriff von außen, Sollbruchstelle in der Blende ermöglicht permanenten Zugriff. Elektrischer Anschluss 230 V, 50 Hz; AKO 2451 / 2452 / 2453 = 130 W. Kälteleistungen bei  $t_0 = -10\text{ °C}$ : AKO 2451 = 412 W, AKO 2452 = 412 W, AKO 2453 = 594 W. **Bitte beachten: Die Verdampfungstemperatur bei Zentralanschlussgeräten sollte im Bereich  $t_0 -10\text{ °C}$  bis  $-12\text{ °C}$  liegen!**



**AKE / AKO 2451**



**AKE / AKO 2452**

**AKE / AKO 2453**

