

Fachhandelspreisliste 2018/2019

Preise zzgl. gesetzl. MwSt.
Gültig ab 1. März 2018

DROP-IN-LINE

Einbau-Kühlwannen, Einbau-Kühlplatten
und Einbau-Bain Maries nach
DIN 18872-3 und DIN 18872-2

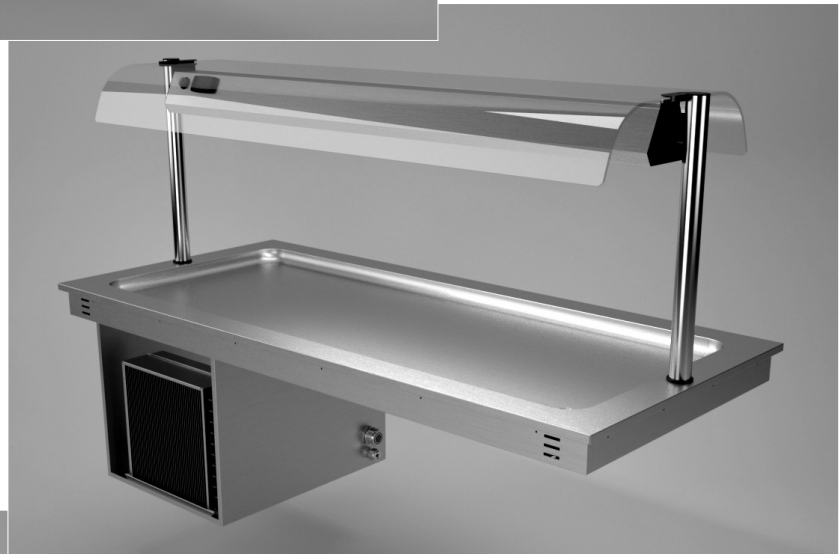
Einbau-Kühlwannen, mit statischer Kühlung / Umluftkühlung2
GN 1/1, steckerfertig oder für Zentralanschluss	
Einbau-Kühlplatten, mit statischer Kühlung,5
GN 1/1, steckerfertig oder für Zentralanschluss	
Einbau-Kühlwanne für GN 1/1, ungekühlt6
Einbau-Warmhaltplatten für GN 1/1, Glas8
Bain Marie, Umluft-Warmhaltewannen für GN 1/1,8

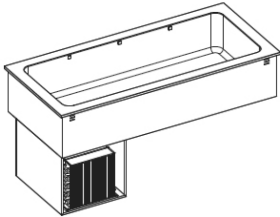


Asskühl GmbH & Co. KG
D-45326 Essen, Krablerstraße 127 / Geb. 36 a
<http://www.asskuehl.de> • info@asskuehl.de

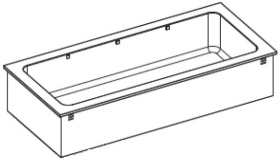
Tel.: +49 (0)201 870 05-0 • Fax: +49 (0)201 870 05-99

Einbau-Kühlwannen und Kühlvitrienen



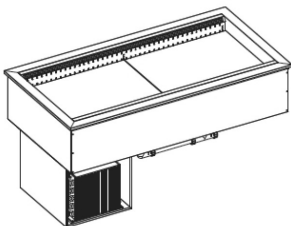
Steckerfertig, mit Aggregat 24 Monate Vollgarantie			nach DIN 18872-2	
Modell	Artikel Nr.	Beschreibung	Außenmaß B/T/H [mm]	Preis [€]
				
KWS 2	994 0200 200	Kühlwanne mit statischer Kühlung, Aggregat unten, für 2x GN 1/1	770/640/659	2.450,-
KWS 3	994 0200 300	Kühlwanne mit statischer Kühlung, Aggregat unten, für 3x GN 1/1	1.095/640/659	2.750,-
KWS 4	994 0200 400	Kühlwanne mit statischer Kühlung, Aggregat unten, für 4x GN 1/1	1.420/640/659	3.050,-
KWS 5	994 0200 500	Kühlwanne mit statischer Kühlung, Aggregat unten, für 5x GN 1/1	1.745/640/659	3.550,-
KWS 6	994 0200 600	Kühlwanne mit statischer Kühlung, Aggregat unten, für 6x GN 1/1	2.070/640/659	4.100,-

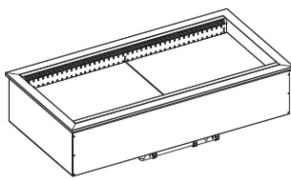
Ausführung: Einbau-Kühlwannen mit statischer Kühlung für GN 1/1 zum Einbau in eine bauseitige tragfähige Abdeckung; innen und aussen in CNS 18/10, mit verstellbaren GN 1/1 Einlegeböden für max. 200 mm Tiefe GN-Behälter; Isolierung 40mm Polyurethan. Unten, steckerfertiges Kälteaggregat für Umgebungstemperaturen bis +25 °C, eingeschäumter Verdampfer mit elektronischer Regelung, automatischer Abtauung und Tauwasserablauf; elektronischer Regelung, Temperaturbereich +4/+12 °C, Kältemittel R 452 A, Kälteleistung bei -10 °C VT: 405 W für 2x bzw. 3xGN 1/1, 640 W für 4xGN 1/1, 745 W für 5x GN 1/1. Nennaufnahme 2xGN 1/1 und 3xGN 1/1 = 0,32 kW, 4xGN 1/1 = 0,45 kW, 5xGN 1/1 = 0,5 kW; Spannung 230 V~50 Hz.

Für Zentralanschluss 24 Monate Materialgarantie			nach DIN 18872-2	
Modell	Artikel Nr.	Beschreibung	Außenmaß B/T/H [mm]	Preis [€]
				
KWSO 2	994 0201 200	Kühlwanne mit statischer Kühlung, ohne Aggregat, für 2x GN 1/1	770/640/260	2.100,-
KWSO 3	994 0201 300	Kühlwanne mit statischer Kühlung, ohne Aggregat, für 3x GN 1/1	1.095/640/260	2.500,-
KWSO 4	994 0201 400	Kühlwanne mit statischer Kühlung, ohne Aggregat, für 4x GN 1/1	1.420/640/260	2.700,-
KWSO 5	994 0201 500	Kühlwanne mit statischer Kühlung, ohne Aggregat, für 5x GN 1/1	1.745/640/260	3.250,-
KWSO 6	994 0201 600	Kühlwanne mit statischer Kühlung, ohne Aggregat, für 6x GN 1/1	2.070/640/260	3.800,-

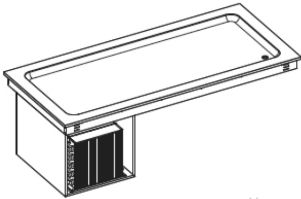
Ausführung: wie oben beschrieben, jedoch ohne Kälteaggregat vorbereitet für Zentralanschluss mit eingebauten Expansions- und Magnetventil für R 452 A / R 404 A. Elektronische Regelung mit automatischer Abtauung und Tauwasserablauf. Erforderliche Kälteleistung bei -10 °C VT: 405 W für 2x bzw. 3xGN 1/1, 640 W für 4xGN 1/1, 745 W für 5xGN 1/1. Nennaufnahme 2xGN 1/1 und 3xGN 1/1 = 0,025 kW, 4xGN 1/1 = 0,035 kW, 5xGN 1/1 = 0,04 kW; Spannung 230 V~50 Hz.

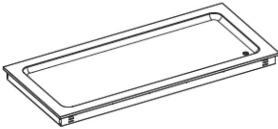
Zubehör:	994 200 0000	Mehrpreis für elektrische Tauwasserverdunstung	390,-
	994 000 0001	CNS-Steg, 430x25x15 mm	40,-
	994 000 0002	Beleuchtungsaufsatz (h=476 mm) mit Hustenschutz für KWS-Modelle 2x GN 1/1	870,-
	994 000 0003	Beleuchtungsaufsatz (h=476 mm) mit Hustenschutz für KWS-Modelle 3x GN 1/1	970,-
	994 000 0004	Beleuchtungsaufsatz (h=476 mm) mit Hustenschutz für KWS-Modelle 4x GN 1/1	1.100,-
	994 000 0005	Beleuchtungsaufsatz (h=476 mm) mit Hustenschutz für KWS-Modelle 5x GN 1/1	1.150,-
	994 000 0006	Beleuchtungsaufsatz (h=476 mm) mit Hustenschutz für KWS-Modelle 6x GN 1/1	1.200,-

Steckerfertig, mit Aggregat 24 Monate Vollgarantie			nach DIN 18872-2	
Modell	Artikel Nr.	Beschreibung	Außenmaß B/T/H [mm]	Preis [€]
				
KWU3	994 0202 300	Umluft-Kühlwanne, Aggregat unten, für 3x GN 1/1	1.095/640/704	3.800,-
KWU4	994 0202 400	Umluft-Kühlwanne, Aggregat unten, für 4x GN 1/1	1.420/640/704	4.400,-
KWU5	994 0202 500	Umluft-Kühlwanne, Aggregat unten, für 5x GN 1/1	1.745/640/704	5.000,-
KWU6	994 0202 600	Umluft-Kühlwanne, Aggregat unten, für 6x GN 1/1	2.070/640/704	5.500,-
<p>Ausführung: Einbau-Umluftkühlwannen für GN 1/1 zum Einbau in eine bauseitige tragfähige Abdeckung; innen und aussen in CNS 18/10, mit verstellbaren GN 1/1 Einlegeböden für max. 200 mm Tiefe GN-Behälter, geschlitzte Öffnungen für Umluft; Isolierung 40 mm Polyurethan. Unten, steckerfertiges Kälteaggregat für Umgebungstemperaturen bis +25°C, eingeschäumter Verdampfer mit automatischer, elektrischer Abtauung und Tauwasserablauf; elektronischer Regelung, Temperaturbereich +4°/+12°C, Kältemittel R 452 A, Kälteleistung bei -10°C VT: 405 W für 3xGN 1/1, 640W für 4xGN 1/1, 745W für 5xGN 1/1. Nennaufnahme 3xGN 1/1 = 0,32 kW, 4xGN 1/1 = 0,45 kW, 5xGN 1/1 = 0,5 kW; Spannung 230 V~50 Hz.</p>				

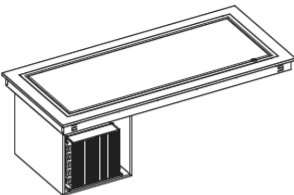
Für Zentralanschluss 24 Monate Materialgarantie			nach DIN 18872-2	
Modell	Artikel Nr.	Beschreibung	Außenmaß B/T/H [mm]	Preis [€]
				
KWUO3	994 0203 300	Umluft-Kühlwanne, ohne Aggregat, für 3x GN 1/1	1.095/640/392	3.500,-
KWUO4	994 0203 400	Umluft-Kühlwanne, ohne Aggregat, für 4x GN 1/1	1.420/640/392	4.000,-
KWUO5	994 0203 500	Umluft-Kühlwanne, ohne Aggregat, für 5x GN 1/1	1.745/640/392	4.600,-
KWUO6	994 0203 600	Umluft-Kühlwanne, ohne Aggregat, für 6x GN 1/1	2.070/640/392	5.100,-
<p>Ausführung: wie oben beschrieben, jedoch ohne Kälteaggregat vorbereitet für Zentralanschluss mit eingebauten Expansions- und Magnetventil für R 452 A / R 404 A, Elektronische Regelung mit automatischer elektrischer Abtauung und Tauwasserablauf. Erforderliche Kälteleistung bei -10°C VT: 405 W für 3xGN 1/1, 640W für 4xGN 1/1, 745 W für 5xGN 1/1. Nennaufnahme 3xGN 1/1 = 1,08 kW, 4xGN 1/1 = 1,46 kW, 5xGN 1/1 = 1,73 kW; Spannung 230 V~50 Hz.</p>				

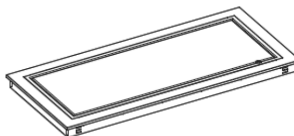
Zubehör:	994 200 0000	Mehrpreis für elektrische Tauwasserverdunstung		390,-
	994 000 0001	CNS-Steg, 430 x 25 x 15 mm		30,-
	994 000 0011	Beleuchtungsaufsatz (h = 476 mm) mit Hustenschutz für KWU-Modelle 3x GN 1/1		1.100,-
	994 000 0012	Beleuchtungsaufsatz (h = 476 mm) mit Hustenschutz für KWU-Modelle 4x GN 1/1		1.150,-
	994 000 0013	Beleuchtungsaufsatz (h = 476 mm) mit Hustenschutz für KWU-Modelle 5x GN 1/1		1.200,-
	994 000 0014	Beleuchtungsaufsatz (h = 476 mm) mit Hustenschutz für KWU-Modelle 6x GN 1/1		1.500,-

Steckerfertig, mit Aggregat 24 Monate Vollgarantie			nach DIN 18872-2	
Modell	Artikel Nr.	Beschreibung	Außenmaß B/T/H [mm]	Preis [€]
				
KPS2	994 0204 200	Gekühlte Platte mit statischer Kühlung, Aggregat unten, für 2 x GN 1/1	770/640/472	2.100,-
KPS3	994 0204 300	Gekühlte Platte mit statischer Kühlung, Aggregat unten, für 3 x GN 1/1	1.095/640/472	2.400,-
KPS4	994 0204 400	Gekühlte Platte mit statischer Kühlung, Aggregat unten, für 4 x GN 1/1	1.420/640/472	2.650,-
KPS5	994 0204 500	Gekühlte Platte mit statischer Kühlung, Aggregat unten, für 5 x GN 1/1	1.745/640/472	3.050,-
KPS6	994 0204 600	Gekühlte Platte mit statischer Kühlung, Aggregat unten, für 6 x GN 1/1	2.070/640/472	3.600,-
<p>Ausführung: Einbau-Kühlplatten in CNS mit statischer Kühlung für GN 1/1 zum Einbau in eine bauseitige tragfähige Abdeckung; innen und aussen in CNS 18/10, CNS-Platte mit Ablauf. Isolierung 40mm Polyurethan. Unten, steckerfertiges Kälteaggregat für Umgebungstemperaturen bis +25°C, Verdampfer mit automatischer Abtauung und Tauwasserablauf; elektronischer Regelung, Temperaturbereich +4°/+12°C, Kältemittel R 452 A, Kälteleistung bei -10°C VT: 405W für 2x bzw. 3x GN 1/1, 640W für 4x GN 1/1, 745W für 5x GN 1/1. Nennaufnahme 2xGN 1/1 und 3xGN 1/1 = 0,32 kW, 4xGN 1/1 = 0,45 kW, 5xGN 1/1 = 0,5 kW; Spannung 230 V~50 Hz.</p>				

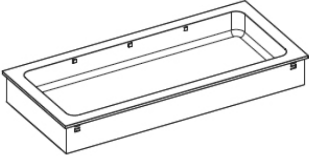
Für Zentralanschluss 24 Monate Materialgarantie			nach DIN 18872-2	
Modell	Artikel Nr.	Beschreibung	Außenmaß B/T/H [mm]	Preis [€]
				
KPSO2	994 0205 200	Gekühlte Platte mit statischer Kühlung, ohne Aggregat, für 2 x GN 1/1	770/640/73	1.750,-
KPSO3	994 0205 300	Gekühlte Platte mit statischer Kühlung, ohne Aggregat, für 3 x GN 1/1	1.095/640/73	2.100,-
KPSO4	994 0205 400	Gekühlte Platte mit statischer Kühlung, ohne Aggregat, für 4 x GN 1/1	1.420/640/73	2.300,-
KPSO5	994 0205 500	Gekühlte Platte mit statischer Kühlung, ohne Aggregat, für 5 x GN 1/1	1.745/640/73	2.750,-
KPSO6	994 0205 600	Gekühlte Platte mit statischer Kühlung, ohne Aggregat, für 6 x GN 1/1	2.070/640/73	3.250,-
<p>Ausführung: wie oben beschrieben, jedoch ohne Kälteaggregat vorbereitet für Zentralanschluss mit eingebauten Expansions- und Magnetventil für R 452 A / R 404 A, Elektronische Regelung mit automatischer Abtauung und Tauwasserablauf. Erforderliche Kälteleistung bei -10°C VT: 405W für 2x bzw. 3xGN 1/1, 640W für 4x GN 1/1, 745W für 5xGN 1/1. Nennaufnahme 2xGN 1/1 und 3xGN 1/1 = 0,025 kW, 4xGN 1/1 = 0,035 kW, 5xGN 1/1 = 0,04 kW; Spannung 230 V~50 Hz.</p>				

Zubehör:	994 200 0000	Mehrpriis für elektrische Tauwasserverdunstung		390,-
	994 000 0001	CNS-Steg, 430x25 x 15 mm		40,-
	994 000 0002	Beleuchtungsaufsatz (h=476 mm) mit Hustenschutz für KPS-Modelle 2x GN 1/1		870,-
	994 000 0003	Beleuchtungsaufsatz (h=476 mm) mit Hustenschutz für KPS-Modelle 3x GN 1/1		970,-
	994 000 0004	Beleuchtungsaufsatz (h=476 mm) mit Hustenschutz für KPS-Modelle 4x GN 1/1		1.100,-
	994 000 0005	Beleuchtungsaufsatz (h=476 mm) mit Hustenschutz für KPS-Modelle 5x GN 1/1		1.150,-
	994 000 0006	Beleuchtungsaufsatz (h=476 mm) mit Hustenschutz für KPS-Modelle 6x GN 1/1		1.200,-

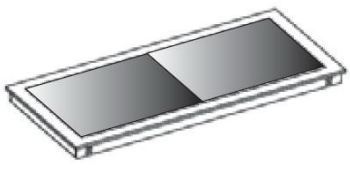
Steckerfertig, mit Aggregat 24 Monate Vollgarantie			nach DIN 18872-2	
Modell	Artikel Nr.	Beschreibung	Außenmaß B/T/H [mm]	Preis [€]
				
KPG2	994 0208 200	Kühlplatte mit Granit, Aggregat unten, für 2 x GN 1/1	770/640/472	2.600,-
KPG3	994 0208 300	Kühlplatte mit Granit, Aggregat unten, für 3 x GN 1/1	1.095/640/472	3.100,-
KPG4	994 0208 400	Kühlplatte mit Granit, Aggregat unten, für 4 x GN 1/1	1.420/640/472	3.700,-
KPG5	994 0208 500	Kühlplatte mit Granit, Aggregat unten, für 5 x GN 1/1	1.745/640/472	4.300,-
<p>Ausführung: Einbau-Kühlplatten mit Granitplatte mit statischer Kühlung für GN 1/1 zum Einbau in eine bauseitige tragfähige Abdeckung; innen und aussen in CNS 18/10, Granitplatte mit Ablauf, Unten, steckerfertiges Kälteaggregat für Umgebungstemperaturen bis +25 °C, Verdampfer mit automatischer Abtauung und Tauwasserablauf; elektronischer Regelung, Temperaturbereich +4/+12 °C, Kältemittel R 452 A, Kälteleistung bei -10 °C VT: 405 W für 2 x bzw. 3 x GN 1/1, 640 W für 4 x GN 1/1, 745 W für 5 x GN 1/1. Nennaufnahme 2 x GN 1/1 und 3 x GN 1/1 = 0,32 kW, 4 x GN 1/1 = 0,45 kW, 5 x GN 1/1 = 0,5 kW; Spannung 230 V~50 Hz.</p>				

Für Zentralanschluss 24 Monate Materialgarantie			nach DIN 18872-2	
Modell	Artikel Nr.	Beschreibung	Außenmaß B/T/H [mm]	Preis [€]
				
KPGO2	994 0209 200	Kühlplatte mit Granit, ohne Aggregat, für 2 x GN 1/1	770/640/73	2.250,-
KPGO3	994 0209 300	Kühlplatte mit Granit, ohne Aggregat, für 3 x GN 1/1	1.095/640/73	2.800,-
KPGO4	994 0209 400	Kühlplatte mit Granit, ohne Aggregat, für 4 x GN 1/1	1.420/640/73	3.400,-
KPGO5	994 0209 500	Kühlplatte mit Granit, ohne Aggregat, für 5 x GN 1/1	1.745/640/73	4.000,-
<p>Ausführung: wie oben beschrieben, jedoch ohne Kälteaggregat vorbereitet für Zentralanschluss mit eingebauten Expansions- und Magnetventil für R 452 A / R 404 A, Elektronische Regelung mit automatischer Abtauung und Tauwasserablauf. Erforderliche Kälteleistung bei -10 °C VT: 405 W für 2 x bzw. 3 x GN 1/1, 640 W für 4 x GN 1/1, 745 W für 5 x GN 1/1. Nennaufnahme 2 x GN 1/1 und 3 x GN 1/1 = 0,025 kW, 4 x GN 1/1 = 0,035 kW, 5 x GN 1/1 = 0,04 kW; Spannung 230 V~50 Hz.</p>				

Zubehör:	994 200 0000	Mehrpreis für elektrische Tauwasserverdunstung		390,-
	994 000 0001	CNS-Steg, 430 x 25 x 15 mm		40,-
	994 000 0007	Beleuchtungsaufsatz (h = 476 mm) mit Hustenschutz für KPS-Modelle 2x GN 1/1		610,-
	994 000 0008	Beleuchtungsaufsatz (h = 476 mm) mit Hustenschutz für KPS-Modelle 3x GN 1/1		650,-
	994 000 0009	Beleuchtungsaufsatz (h = 476 mm) mit Hustenschutz für KPS-Modelle 4x GN 1/1		770,-
	994 000 0010	Beleuchtungsaufsatz (h = 476 mm) mit Hustenschutz für KPS-Modelle 5x GN 1/1		900,-

Ohne Kühlung 24 Monate Materialgarantie				
Modell	Artikel Nr.	Beschreibung	Außenmaß B/T/H [mm]	Preis [€]
				
NW2	994 0300 200	Isolierte, neutrale Einbauwanne, ohne Aggregat, für 2 x GN 1/1	770/640/160	1.150,-
NW3	994 0300 300	Isolierte, neutrale Einbauwanne, ohne Aggregat, für 3 x GN 1/1	1.095/640/160	1.250,-
NW4	994 0300 400	Isolierte, neutrale Einbauwanne, ohne Aggregat, für 4 x GN 1/1	1.420/640/160	1.500,-
NW5	994 0300 500	Isolierte, neutrale Einbauwanne, ohne Aggregat, für 5 x GN 1/1	1.745/640/160	1.650,-
Ausführung: Neutrale Einbauwanne (ohne Kühlung) zum Einbau in eine bauseitige tragfähige Abdeckung. Innen und außen in CNS 18/10. Nutzhöhe 200 mm.				
Zubehör:	994 000 0001	CNS-Steg, 430 x 25 x 15 mm		40,-
	994 000 0007	Beleuchtungsaufsatz (h = 476 mm) mit Hustenschutz für KPS-Modelle 2x GN 1/1		610,-
	994 000 0008	Beleuchtungsaufsatz (h = 476 mm) mit Hustenschutz für KPS-Modelle 3x GN 1/1		650,-
	994 000 0009	Beleuchtungsaufsatz (h = 476 mm) mit Hustenschutz für KPS-Modelle 4x GN 1/1		770,-
	994 000 0010	Beleuchtungsaufsatz (h = 476 mm) mit Hustenschutz für KPS-Modelle 5x GN 1/1		900,-

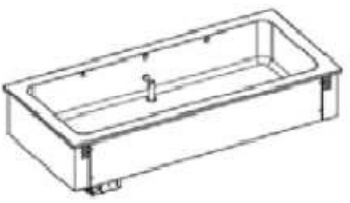
Steckerfertig
24 Monate Vollgarantie



Modell	Artikel Nr.	Beschreibung	Außenmaß B/T/H [mm]	Preis [€]
WPS2	994 0103 200	Einbau Glas-Warmhalteplatte, steckerfertig für 2x GN 1/1	770/640/138	1.750,-
WPS3	994 0103 300	Einbau Glas-Warmhalteplatte, steckerfertig für 3x GN 1/1	1.095/640/138	1.900,-
WPS4	994 0103 400	Einbau Glas-Warmhalteplatte, steckerfertig für 4x GN 1/1	1.420/640/138	2.250,-
WPS5	994 0103 500	Einbau Glas-Warmhalteplatte, steckerfertig für 5x GN 1/1	1.745/640/138	2.850,-
WPS6	994 0103 600	Einbau Glas-Warmhalteplatte, steckerfertig für 6x GN 1/1	2.070/640/138	3.500,-

Ausführung: Einbau Warmhalteplatte aus Glas. Nennaufnahme: 0,8 kW für 2x GN 1/1, 1,2 kW für 3x GN 1/1, 1,6 kW für 4x GN 1/1, 2,0 kW für 5x GN 1/1, 2,4 kW für 6x GN 1/1. Spannung 230 V~50 Hz.

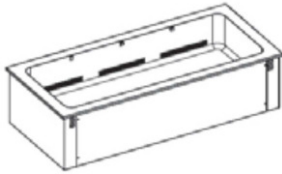
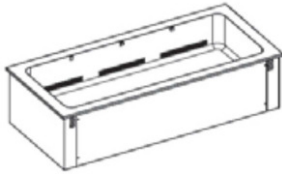
Steckerfertig
24 Monate Vollgarantie



Modell	Artikel Nr.	Beschreibung	Außenmaß B/T/H [mm]	Preis [€]
WBM2	994 0100 200	Einbau-Bain-Marie mit autom. Niveauekontrolle, für 2x GN 1/1	770/640/318	1.500,-
WBM3	994 0100 300	Einbau-Bain-Marie mit autom. Niveauekontrolle, für 3x GN 1/1	1.095/640/318	1.950,-
WBM4	994 0100 400	Einbau-Bain-Marie mit autom. Niveauekontrolle, für 4x GN 1/1	1.420/640/318	2.150,-
WBM5	994 0100 500	Einbau-Bain-Marie mit autom. Niveauekontrolle, für 5x GN 1/1	1.745/640/318	2.700,-
WBM6	994 0100 600	Einbau-Bain-Marie mit autom. Niveauekontrolle, für 6x GN 1/1	2.070/640/318	3.100,-

Ausführung: Bain-Marie mit autom. Niveauekontrolle zum Einbau. Nennaufnahme: 1,4 kW für 2x GN 1/1, 2,2 kW für 3x GN 1/1, 3,0 kW für 4x GN 1/1; Spannung 230 V~50 Hz. Nennaufnahme: 3,7 kW für 5x GN 1/1, 4,1 kW für 6x GN 1/1; 400 V~50 Hz.

Zubehör:	994 000 0001	CNS-Steg, 430x25x15 mm	40,-
	994 000 0015	Beleuchtungsaufsatz (h=476 mm) mit Hustenschutz für 2x GN 1/1	850,-
	994 000 0016	Beleuchtungsaufsatz (h=476 mm) mit Hustenschutz für 3x GN 1/1	950,-
	994 000 0017	Beleuchtungsaufsatz (h=476 mm) mit Hustenschutz für 4x GN 1/1	1.050,-
	994 000 0018	Beleuchtungsaufsatz (h=476 mm) mit Hustenschutz für 5x GN 1/1	1.150,-
	994 000 0019	Beleuchtungsaufsatz (h=476 mm) mit Hustenschutz für 6x GN 1/1	1.300,-

Steckerfertig 24 Monate Vollgarantie				
				
Modell	Artikel Nr.	Beschreibung	Außenmaß B/T/H [mm]	Preis [€]
WHWU2	994 0101 200	Einbau-Umluft-Warmhaltewanne, trocken, für 2 x GN 1/1	770/640/353	1.950,-
WHWU3	994 0101 300	Einbau-Umluft-Warmhaltewanne, trocken, für 3 x GN 1/1	1.095/640/353	2.400,-
WHWU4	994 0101 400	Einbau-Umluft-Warmhaltewanne, trocken, für 4 x GN 1/1	1.420/640/353	2.700,-
WHWU5	994 0101 500	Einbau-Umluft-Warmhaltewanne, trocken, für 5 x GN 1/1	1.745/640/353	3.000,-
Ausführung: Warmhaltewanne mit Umluft (trocken) zum Einbau in bauseitige, tragfähige Abdeckung; innen und außen CNS 18/10 Nennaufnahme: 0,55 kW für 2 x GN 1/1, 1,21 kW für 3 x GN 1/1, 1,67 kW für 4 x GN 1/1, 2,23 kW für 5 x GN 1/1. Spannung 230 V~50 Hz.				
Steckerfertig 24 Monate Vollgarantie				
				
Modell	Artikel Nr.	Beschreibung	Außenmaß B/T/H [mm]	Preis [€]
WHW2	994 0102 200	Einbau-Umluft-Warmhaltewanne, trocken, für 2 x GN 1/1	770/640/353	1.850,-
WHW3	994 0102 300	Einbau-Umluft-Warmhaltewanne, trocken, für 3 x GN 1/1	1.095/640/353	2.200,-
WHW4	994 0102 400	Einbau-Umluft-Warmhaltewanne, trocken, für 4 x GN 1/1	1.420/640/353	2.500,-
WHW5	994 0102 500	Einbau-Umluft-Warmhaltewanne, trocken, für 5 x GN 1/1	1.745/640/353	2.900,-
Ausführung: Warmhaltewanne mit Umluft (trocken) zum Einbau in bauseitige, tragfähige Abdeckung; innen und außen CNS 18/10 Nennaufnahme: 0,9 kW für 2 x GN 1/1, 1,45 kW für 3 x GN 1/1, 2,0 kW für 4 x GN 1/1, 2,56 kW für 5 x GN 1/1. Spannung 230 V~50 Hz.				
Zubehör:	994 000 0001	CNS-Steg, 430 x 25 x 15 mm		40,-