

Fachhandelspreisliste 2020/2021

Preise zzgl. gesetzl. MwSt.

Gültig ab 1. April 2020

SHOP-LINE

Bedienungs-Kühlvitrienen und -Kühltheken Wandkühlregale

EVO Bedienungs-Kühlvitrienen , mit gerundeter Panoramaverglasung	3
steckerfertig oder für Zentralanschluss, ungekühlt, Heißhalte-Vitrine	
EVO SB Selbstbedienungs-Kühlvitrienen , frontseitig offen,	5
steckerfertig oder für Zentralanschluss	
EVOK Bedienungs-Theken , eckig mit 5-seitiger Verglasung	6
steckerfertig oder für Zentralanschluss, ungekühlt, Heißhalte-Vitrine	
VULCANO 60 Wandkühlregale , geringe Bautiefen	8
VULCANO 80 Wandkühlregale , normale Bautiefen	11
Abmessungen Geräte Shop-Line	17



Asskühl GmbH & Co. KG
D-45326 Essen, Krablerstraße 127 / Geb. 36 a
<http://www.asskuehl.de> • info@asskuehl.de

Tel.: +49 (0)201 870 05-0 • Fax: +49 (0)201 870 05-99

Bedienungs-Kühlvitrienen und -theken, Wandregale



Steckerfertig, mit Aggregat
24 Monate Vollgarantie

Temp.-Bereich +2 / +10 °C



Modell	Artikel-Nr.	Beschreibung	Außenmaß B/T/H* [mm]	Preis [€]
EVO CG 60	791 0000 600	Bedienungs-Kühlvitrine, Displayfläche 0,99 m ² , Inhalt 250 L, 484 W Nennaufnahme	600 x 785 x 1.400	2.600,-
EVO CG 90	791 0000 900	Bedienungs-Kühlvitrine, Displayfläche 1,41 m ² , Inhalt 390 L, 512 W Nennaufnahme	900 x 785 x 1.400	2.900,-
EVO CG 120	791 0001 200	Bedienungs-Kühlvitrine, Displayfläche 1,88 m ² , Inhalt 530 L, 800 W Nennaufnahme	1.200 x 785 x 1.400	3.500,-
EVO CG 150	791 0001 500	Bedienungs-Kühlvitrine, Displayfläche 2,34 m ² , Inhalt 670 L, 830 W Nennaufnahme	1.500 x 785 x 1.400	3.800,-
EVO CG 180	791 0001 800	Bedienungs-Kühlvitrine, Displayfläche 2,81 m ² , Inhalt 810 L, 894 W Nennaufnahme	1.800 x 785 x 1.400	4.750,-
EVO CG 240	791 0002 400	Bedienungs-Kühlvitrine, Displayfläche 3,76 m ² , Inhalt 1.080 L, 1.600 W Nennaufnahme	2.400 x 785 x 1.400	7.200,-

Ausführung: Bedienungs-Kühlvitrine in verschiedenen Längen für Backwaren, verpackte Lebensmittel und Getränke, Temperaturbereich +2/+10°C, Außen- und Innenverkleidung in lackiertem Stahlblech oder CNS 18/10 (optional gegen Mehrpreis). Rückseitig mit isolierten Glas-Schiebetüren. Isolierte Glasscheiben an den Seiten sowie gebogene Frontscheibe. Frontscheibe von vorne aufklappbar, mit Sicherungsseil. Neon-Beleuchtung unter der oberen Abdeckung sowie unter den 3 eingebauten Glasböden (Optional mit LED-Beleuchtung). Unten eingebautes, steckerfertiges Kälteaggregat mit unten liegendem Umluft-Verdampfersystem, Kältemittel R 452A. Elektronische Steuerung mit digitaler Anzeige, Hauptschalter und Beleuchtungsschalter. Anschlusswerte 230 V 50 Hz.

Mögliche Farbvarianten – Bitte bei Bestellung angeben!

Seitenwände und obere Abdeckung: CNS 18/10, RAL 9005 (schwarz).

Frontverkleidung: CNS 18/10, RAL 9005 (schwarz), RAL 9010 (weiß), RAL 3020 (rot), RAL 1018 (gelb), RAL 6026 (grün), RAL 5013 (blau), RAL 5024 (hellblau), RAL 1028 (hellgelb), RAL 2008 (orange), RAL 6019 (hellgrün), RAL 4010 (hellrot).

Für Zentralanschluss
24 Monate Materialgarantie

Temp.-Bereich +2 / +10 °C



Modell	Artikel-Nr.	Beschreibung	Außenmaß B/T/H* [mm]	Preis [€]
EVO SG 60	792 0000 600	Bedienungs-Kühlvitrine, Displayfläche 0,99 m ² , Inhalt 250 L, 175 W Nennaufnahme	600 x 785 x 1.400	2.400,-
EVO SG 90	792 0000 900	Bedienungs-Kühlvitrine, Displayfläche 1,41 m ² , Inhalt 390 L, 235 W Nennaufnahme	900 x 785 x 1.400	2.600,-
EVO SG 120	792 0001 200	Bedienungs-Kühlvitrine, Displayfläche 1,88 m ² , Inhalt 530 L, 246 W Nennaufnahme	1.200 x 785 x 1.400	3.300,-
EVO SG 150	792 0001 500	Bedienungs-Kühlvitrine, Displayfläche 2,34 m ² , Inhalt 670 L, 246 W Nennaufnahme	1.500 x 785 x 1.400	3.500,-
EVO SG 180	792 0001 800	Bedienungs-Kühlvitrine, Displayfläche 2,81 m ² , Inhalt 810 L, 313 W Nennaufnahme	1.800 x 785 x 1.400	4.400,-
EVO SG 240	792 0002 400	Bedienungs-Kühlvitrine, Displayfläche 3,76 m ² , Inhalt 1.080 L, 492 W Nennaufnahme	2.400 x 785 x 1.400	6.700,-

Ausführung: wie oben beschrieben, jedoch ohne Kälteaggregat vorbereitet für Anschluss an Zentralkälte inkl. Expansionsventil für R 452A.

Zubehör:	7910000001	Mehrpreis für fahrbare Ausführung mit 4 Lenkrollen 80 mm, 2 Bremsen	150,-
	7910000002	Mehrpreis für LED-Beleuchtung 600 mm	690,-
	7910000003	Mehrpreis für LED-Beleuchtung 900 mm	710,-
	7910000004	Mehrpreis für LED-Beleuchtung 1.200 mm	750,-
	7910000005	Mehrpreis für LED-Beleuchtung 1.500 mm	780,-
	7910000006	Mehrpreis für LED-Beleuchtung 1.800 mm	850,-
	7910000007	Mehrpreis für LED-Beleuchtung 2.400 mm	1.480,-
	7910000008	Mehrpreis in CNS-Ausführung außen und innen, anstatt Stahlblech	+15%

Neutral (ungekühlt)



Modell	Artikel-Nr.	Beschreibung	Außenmaß B/T/H* [mm]	Preis [€]
EVO N 60	793 0000 600	Bedienungs-Vitrine neutral, Displayfläche 0,99 m ² , Inhalt 250 L	600 x 785 x 1.400	2.000,-
EVO N 90	793 0000 900	Bedienungs-Vitrine neutral, Displayfläche 1,41 m ² , Inhalt 390 L	900 x 785 x 1.400	2.300,-
EVO N 120	793 0001 200	Bedienungs-Vitrine neutral, Displayfläche 1,88 m ² , Inhalt 530 L	1.200 x 785 x 1.400	2.900,-
EVO N 150	793 0001 500	Bedienungs-Vitrine neutral, Displayfläche 2,34 m ² , Inhalt 670 L	1.500 x 785 x 1.400	3.100,-
EVO N 180	793 0001 800	Bedienungs-Vitrine neutral, Displayfläche 2,81 m ² , Inhalt 810 L	1.800 x 785 x 1.400	4.000,-
EVO N 240	793 0002 400	Bedienungs-Vitrine neutral, Displayfläche 3,76 m ² , Inhalt 1.080 L	2.400 x 785 x 1.400	6.100,-

Ausführung: wie zuvor beschrieben, jedoch neutral ohne Kühlung.

Steckerfertig 24 Monate Vollgarantie

Tempatur bis +65 °C



Modell	Artikel-Nr.	Beschreibung	Außenmaß B/T/H* [mm]	Preis [€]
EVO HOT 60	794 0000 600	Heißhalte-Vitrine, Displayfläche 0,99 m ² , Inhalt 250 L, 353 W Nennaufnahme	600 x 785 x 1.400	2.400,-
EVO HOT 90	794 0000 900	Heißhalte-Vitrine, Displayfläche 1,41 m ² , Inhalt 390 L, 661 W Nennaufnahme	900 x 785 x 1.400	2.700,-
EVO HOT 120	794 0001 200	Heißhalte-Vitrine, Displayfläche 1,88 m ² , Inhalt 530 L, 689 W Nennaufnahme	1.200 x 785 x 1.400	3.300,-
EVO HOT 150	794 0001 500	Heißhalte-Vitrine, Displayfläche 2,34 m ² , Inhalt 670 L, 1.022 W Nennaufnahme	1.500 x 785 x 1.400	3.600,-
EVO HOT 180	794 0001 800	Heißhalte-Vitrine, Displayfläche 2,81 m ² , Inhalt 810 L, 1.050 W Nennaufnahme	1.800 x 785 x 1.400	4.400,-

Ausführung: wie zuvor beschrieben, jedoch mit Heizung und Umluftsystem zum Warmhalten von Lebensmitteln bis zu +65°C Innenraumtemperatur.

Zubehör:	Artikel-Nr.	Beschreibung	Preis [€]
	7910000001	Mehrpreis für fahrbare Ausführung mit 4 Lenkrollen 80 mm, 2 Bremsen	150,-
	7910000002	Mehrpreis für LED-Beleuchtung 600 mm	690,-
	7910000003	Mehrpreis für LED-Beleuchtung 900 mm	710,-
	7910000004	Mehrpreis für LED-Beleuchtung 1.200 mm	750,-
	7910000005	Mehrpreis für LED-Beleuchtung 1.500 mm	780,-
	7910000006	Mehrpreis für LED-Beleuchtung 1.800 mm	850,-
	7910000007	Mehrpreis für LED-Beleuchtung 2.400 mm	1.480,-
	7910000008	Mehrpreis in CNS-Ausführung außen und innen anstatt Stahlblech	+15%

Steckerfertig, mit Aggregat
24 Monate Vollgarantie

Temp.-Bereich +2 / +10 °C



Modell	Artikel-Nr.	Beschreibung	Außenmaß B/T/H* [mm]	Preis [€]
EVO SB-CG 90	795 0000 900	SB-Kühlvitrine, 1.226 W Nennaufnahme	900 x 780 x 1.510	3.350,-
EVO SB-CG 120	795 0001 200	SB-Kühlvitrine, 1.557 W Nennaufnahme	1.200 x 780 x 1.510	4.050,-
EVO SB-CG 150	795 0001 500	SB-Kühlvitrine, 1.794 W Nennaufnahme	1.500 x 780 x 1.510	4.400,-
EVO SB-CG 180	795 0001 800	SB-Kühlvitrine, 2.132 W Nennaufnahme	1.800 x 780 x 1.510	5.500,-

Ausführung: SB-Kühlvitrine in verschiedenen Längen für Backwaren, verpackte Lebensmittel und Getränke, Temperaturbereich +2/+10°C, Außen- und Innenverkleidung in lackiertem Stahlblech oder CNS 18/10 (optional gegen Mehrpreis). Rückseitig geschlossen aus CNS 18/10. Isolierte Glasscheiben an den Seiten, Front offen. Neon-Beleuchtung unter der oberen Abdeckung sowie unter den 3 eingebauten Glasböden (Optional mit LED-Beleuchtung). Unten eingebautes, steckerfertige Kälteaggregat mit unten liegendem Umluft-Verdampfersystem, Kältemittel R 452A. Elektronische Steuerung mit digitaler Anzeige, Hauptschalter und Beleuchtungsschalter. Anschlusswerte 230 V 50 Hz.

Mögliche Farbvarianten – Bitte bei Bestellung angeben!

Seitenwände und obere Abdeckung: CNS 18/10, RAL 9005 (schwarz).

Frontverkleidung: CNS 18/10, RAL 9005 (schwarz), RAL 9010 (weiß), RAL 3020 (rot), RAL 1018 (gelb), RAL 6026 (grün), RAL 5013 (blau), RAL 5024 (hellblau), RAL 1028 (hellgelb), RAL 2008 (orange), RAL 6019 (hellgrün), RAL 4010 (hellrot).

Für Zentralanschluss
24 Monate Materialgarantie

Temp.-Bereich +2 / +10 °C



Modell	Artikel-Nr.	Beschreibung	Außenmaß B/T/H* [mm]	Preis [€]
EVO SB-SG 90	796 0000 900	SB-Kühlvitrine, 222 W Nennaufnahme	900 x 780 x 1.510	3.150,-
EVO SB-SG 120	796 0001 200	SB-Kühlvitrine, 222 W Nennaufnahme	1.200 x 780 x 1.510	3.800,-
EVO SB-SG 150	796 0001 500	SB-Kühlvitrine, 272 W Nennaufnahme	1.500 x 780 x 1.510	4.150,-
EVO SB-SG 180	796 0001 800	SB-Kühlvitrine, 340 W Nennaufnahme	1.800 x 780 x 1.510	5.150,-

Ausführung: wie oben beschrieben, jedoch ohne Kälteaggregat vorbereitet für Anschluss an Zentralkälte inkl. Expansionsventil für R 452A.

Zubehör:	7910000001	Mehrpreis für fahrbare Ausführung mit 4 Lenkrollen 80 mm, 2 Bremsen		150,-
	7910000002	Mehrpreis für LED-Beleuchtung 600 mm		690,-
	7910000003	Mehrpreis für LED-Beleuchtung 900 mm		710,-
	7910000004	Mehrpreis für LED-Beleuchtung 1.200 mm		750,-
	7910000005	Mehrpreis für LED-Beleuchtung 1.500 mm		780,-
	7910000006	Mehrpreis für LED-Beleuchtung 1.800 mm		850,-
	7910000007	Mehrpreis für LED-Beleuchtung 2.400 mm		1.480,-
	7910000008	Mehrpreis in CNS-Ausführung außen und innen, anstatt Stahlblech		+15%

Steckerfertig, mit Aggregat
24 Monate Vollgarantie

Temp.-Bereich +2 / +10 °C



Modell	Artikel-Nr.	Beschreibung	Außenmaß B/T/H* [mm]	Preis [€]
EVOK CG 90	797 0000 900	Bedienungs-Theke, Displayfläche 1,41 m², 512 W Nennaufnahme	900 x 785 x 1.400	2.900,-
EVOK CG 120	797 0001 200	Bedienungs-Theke, Displayfläche 1,88 m², 800 W Nennaufnahme	1.200 x 785 x 1.400	3.500,-
EVOK CG 150	797 0001 500	Bedienungs-Theke Displayfläche 2,34 m², 830 W Nennaufnahme	1.500 x 785 x 1.400	3.800,-
EVOK CG 180	797 0001 800	Bedienungs-Theke, Displayfläche 2,81 m², 894 W Nennaufnahme	1.800 x 785 x 1.400	4.700,-
EVOK CG 240	797 0002 400	Bedienungs-Theke, Displayfläche 3,76 m², 1.600 W Nennaufnahme	2.400 x 785 x 1.400	7.100,-

Ausführung: Bedienungs-Kühlvitrine in verschiedenen Längen für Backwaren, verpackte Lebensmittel und Getränke, Temperaturbereich +2/+10°C, Außen- und Innenverkleidung in lackiertem Stahlblech oder CNS 18/10 (optional gegen Mehrpreis). Rückseitig mit isolierten Glas-Schiebetüren. Isolierte Glasscheiben an den Seiten, oben und in Front. Neon-Beleuchtung unter den 3 eingebauten Glasböden (Optional mit LED-Beleuchtung). Unten eingebautes, steckerfertiges Kälteaggregat mit unten liegendem Umluft-Verdampfersystem, Kältemittel R 452A. Elektronische Steuerung mit digitaler Anzeige, Hauptschalter und Beleuchtungsschalter. Anschlusswerte 230 V 50 Hz.

Mögliche Farbvarianten – Bitte bei Bestellung angeben!

Seitenwände und obere Abdeckung: CNS 18/10, RAL 9005 (schwarz).
Frontverkleidung: CNS 18/10, RAL 9005 (schwarz), RAL 9010 (weiß), RAL 3020 (rot), RAL 1018 (gelb), RAL 6026 (grün), RAL 5013 (blau), RAL 5024 (hellblau), RAL 1028 (hellgelb), RAL 2008 (orange), RAL 6019 (hellgrün), RAL 4010 (hellrot).

Für Zentralanschluss
24 Monate Materialgarantie

Temp.-Bereich +2 / +10 °C



Modell	Artikel-Nr.	Beschreibung	Außenmaß B/T/H* [mm]	Preis [€]
EVOK SG 90	798 0000 900	Bedienungs-Theke, Displayfläche 1,41 m², 235 W Nennaufnahme	900 x 785 x 1.400	2.600,-
EVOK SG 120	798 0001 200	Bedienungs-Theke, Displayfläche 1,88 m², 246 W Nennaufnahme	1.200 x 785 x 1.400	3.300,-
EVOK SG 150	798 0001 500	Bedienungs-Theke Displayfläche 2,34 m², 246 W Nennaufnahme	1.500 x 785 x 1.400	3.500,-
EVOK SG 180	798 0001 800	Bedienungs-Theke, Displayfläche 2,81 m², 313 W Nennaufnahme	1.800 x 785 x 1.400	4.400,-
EVOK SG 240	798 0002 400	Bedienungs-Theke, Displayfläche 3,76 m², 492 W Nennaufnahme	2.400 x 785 x 1.400	6.700,-

Ausführung: wie oben beschrieben, jedoch ohne Kälteaggregat vorbereitet für Anschluss an Zentralkälte inkl. Expansionsventil für R 452A.

Zubehör:	7910000001	Mehrpreis für fahrbare Ausführung mit 4 Lenkrollen 80 mm, 2 Bremsen		150,-
	7910000003	Mehrpreis für LED-Beleuchtung 900 mm		710,-
	7910000004	Mehrpreis für LED-Beleuchtung 1.200 mm		750,-
	7910000005	Mehrpreis für LED-Beleuchtung 1.500 mm		780,-
	7910000006	Mehrpreis für LED-Beleuchtung 1.800 mm		850,-
	7910000007	Mehrpreis für LED-Beleuchtung 2.400 mm		1.480,-
	7910000008	Mehrpreis in CNS-Ausführung außen und innen, anstatt Stahlblech		+15%

Neutral (ungekühlt)



Modell	Artikel-Nr.	Beschreibung	Außenmaß B/T/H* [mm]	Preis [€]
EVOK N 90	799 0000 900	Bedienungs-Theke neutral, Displayfläche 1,41 m ²	900 x 785 x 1.400	2.300,-
EVOK N 120	799 0001 200	Bedienungs-Theke neutral, Displayfläche 1,88 m ²	1.200 x 785 x 1.400	2.900,-
EVOK N 150	799 0001 500	Bedienungs-Theke neutral, Displayfläche 2,34 m ²	1.500 x 785 x 1.400	3.100,-
EVOK N 180	799 0001 800	Bedienungs-Theke neutral, Displayfläche 2,81 m ²	1.800 x 785 x 1.400	4.000,-
EVOK N 240	799 0002 400	Bedienungs-Theke neutral, Displayfläche 3,76 m ²	2.400 x 785 x 1.400	6.200,-

Ausführung: wie zuvor beschrieben, jedoch neutral ohne Kühlung.

**Steckerfertig
24 Monate Vollgarantie**

Tempatur bis +65 °C



Modell	Artikel-Nr.	Beschreibung	Außenmaß B/T/H* [mm]	Preis [€]
EVOK HOT 90	791 1000 900	Heißhalte Bedienungs-Theke, Displayfläche 1,41 m ² , 661 W Nennaufnahme	900 x 785 x 1.400	2.700,-
EVOK HOT 120	791 1001 200	Heißhalte Bedienungs-Theke, Displayfläche 1,88 m ² , 689 W Nennaufnahme	1.200 x 785 x 1.400	3.300,-
EVOK HOT 150	791 1001 500	Heißhalte Bedienungs-Theke, Displayfläche 2,34 m ² , 1.022 W Nennaufnahme	1.500 x 785 x 1.400	3.600,-
EVOK HOT 180	791 1001 800	Heißhalte Bedienungs-Theke, Displayfläche 2,81 m ² , 1.050 W Nennaufnahme	1.800 x 785 x 1.400	4.400,-

Ausführung: wie zuvor beschrieben, jedoch mit Heizung und Umluftsystem zum Warmhalten von Lebensmitteln bis zu +65°C Innenraumtemperatur.

Steckerfertig, mit Aggregat
24 Monate Vollgarantie

Temp.-Bereich +2 / +5 °C



Modell	Artikel-Nr.	Beschreibung	Außenmaß B/T/H* [mm]	Preis [€]
VULCANO 60 SL 60	791 2000 600	Wandkühlregal, Displayfläche 0,93 m², Kälteleistung 495 W bei -10 °C VT Nennaufnahme 1.485 W, Ausführung Stahlblech	680 x 602 x 1.970	2.800,-
VULCANO 60 SL 80	791 2000 800	Wandkühlregal, Displayfläche 1,25 m², Kälteleistung 660 W bei -10 °C VT Nennaufnahme 1.521 W, Ausführung Stahlblech	880 x 602 x 1.970	2.900,-
VULCANO 60 SL 100	791 2001 000	Wandkühlregal, Displayfläche 1,57 m², Kälteleistung 825 W bei -10 °C VT Nennaufnahme 1.631 W, Ausführung Stahlblech	1.080 x 602 x 1.970	3.000,-
VULCANO 60 SL 125	791 2001 250	Wandkühlregal, Displayfläche 1,95 m², Kälteleistung 1.050 W bei -10 °C VT Nennaufnahme 1.631 W, Ausführung Stahlblech	1.330 x 602 x 1.970	3.200,-
VULCANO 60 SL 140	791 2001 400	Wandkühlregal, Displayfläche 2,19 m², Kälteleistung 1.160 W bei -10 °C VT Nennaufnahme 1.653 W, Ausführung Stahlblech	1.480 x 602 x 1.970	3.400,-
VULCANO 60 SL 150	791 2001 500	Wandkühlregal, Displayfläche 2,35 m², Kälteleistung 1.250 W bei -10 °C VT Nennaufnahme 1.653 W, Ausführung Stahlblech	1.580 x 602 x 1.970	3.600,-
VULCANO 60 SL 187	791 2001 870	Wandkühlregal, Displayfläche 2,94 m², Kälteleistung 1.485 W bei -10 °C VT Nennaufnahme 2.718 W, Ausführung Stahlblech	1.955 x 602 x 1.970	4.200,-

Mögliche Farbvarianten – Bitte bei Bestellung angeben!

Frontverkleidung: RAL 9005 (schwarz), RAL 9010 (weiß), RAL 3020 (rot), RAL 1018 (gelb), RAL 6026 (grün), RAL 5013 (blau), RAL 5024 (hellblau), RAL 1028 (hellgelb), RAL 2008 (orange), RAL 6019 (hellgrün), RAL 4010 (hellrot).

VULCANO 60 CNS 60	791 2100 600	Wandkühlregal, Displayfläche 0,93 m², Kälteleistung 495 W bei -10 °C VT Nennaufnahme 1.485 W, Ausführung CNS 18/10	680 x 602 x 1.970	3.000,-
VULCANO 60 CNS 80	791 2100 800	Wandkühlregal, Displayfläche 1,25 m², Kälteleistung 660 W bei -10 °C VT Nennaufnahme 1.521 W, Ausführung CNS 18/10	880 x 602 x 1.970	3.100,-
VULCANO 60 CNS 100	791 2101 000	Wandkühlregal, Displayfläche 1,57 m², Kälteleistung 825 W bei -10 °C VT Nennaufnahme 1.631 W, Ausführung CNS 18/10	1.080 x 602 x 1.970	3.200,-
VULCANO 60 CNS 125	791 2101 250	Wandkühlregal, Displayfläche 1,95 m², Kälteleistung 1.050 W bei -10 °C VT Nennaufnahme 1.631 W, Ausführung CNS 18/10	1.330 x 602 x 1.970	3.400,-
VULCANO 60 CNS 140	791 2101 400	Wandkühlregal, Displayfläche 2,19 m², Kälteleistung 1.160 W bei -10 °C VT Nennaufnahme 1.653 W, Ausführung CNS 18/10	1.480 x 602 x 1.970	3.700,-
VULCANO 60 CNS 150	791 2101 500	Wandkühlregal, Displayfläche 2,35 m², Kälteleistung 1.250 W bei -10 °C VT Nennaufnahme 1.653 W, Ausführung CNS 18/10	1.580 x 602 x 1.970	3.900,-
VULCANO 60 CNS 187	791 2101 870	Wandkühlregal, Displayfläche 2,94 m², Kälteleistung 1.485 W bei -10 °C VT Nennaufnahme 2.718 W, Ausführung CNS 18/10	1.955 x 602 x 1.970	4.400,-

Ausführung: SB-Wandkühlregal mit geringer Bautiefe 602 mm für Molkereiprodukte, Getränke, verpackte Lebensmittel. Temperaturbereich +3/+5°C, Klimaklasse 3 (+25°C UT, 60% rel. Luftfeuchte). Außen- und Innenverkleidung in lackiertem Stahlblech oder CNS 18/10 – je nach Ausführung. 40 mm isolierte Seitenwände (FCKW-frei) mit isolierten Panorama-Glaseinsatz. Verstellbare Füße. LED-Beleuchtung unter der oberen Abdeckung. 4 verstellbare, gerade Regalböden 260 mm tief in Stahlblech weiß oder CNS 18/10 (bei CNS-Modell) inkl. Preisschiene. Untere Abstellfläche 400 mm tief. Manuelles Nachtrollo. Unten eingebautes, steckerfertiges Kälteaggregat mit unten liegendem Umluft-Verdampfersystem, automatischer Abtauung und Heißgas-Tauwasserverdunstung. Kältemittel R 452A. Elektronische Steuerung mit digitaler Anzeige, Hauptschalter. Anschlusswerte 230 V 50 Hz.

Zubehör:	791 0000 000	Minderpreis für Zentralanschlussausführung – ohne Kälteaggregat, inkl. Exp.-Ventil für R452A, ohne TW-Schale und Heizung weiteres Zubehör s. S. 12 *** Auf Anfrage auch in Ausführung für verpacktes Fleisch mit Temperaturbereich 0/+2°C ***	300,-
-----------------	--------------	---	-------

Steckerfertig, mit Aggregat
24 Monate Vollgarantie

Temp.-Bereich +2 / +10 °C



Modell	Artikel-Nr.	Beschreibung	Außenmaß B/T/H* [mm]	Preis [€]
VULCANO 60 SL-VB 125	791 3061 250	Wandkühlregal, Displayfläche 1,95 m ² , Kälteleistung 1.050 W bei -10 °C VT Nennaufnahme 1.450 W, Ausführung Stahlblech, 2 Glastüren 620 mm	1.330 x 602 x 1.970	4.000,-
VULCANO 60 SL-VB 187	791 3061 870	Wandkühlregal, Displayfläche 2,94 m ² , Kälteleistung 1.485 W bei -10 °C VT Nennaufnahme 2.370 W, Ausführung Stahlblech, 3 Glastüren 620 mm	1.955 x 602 x 1.970	5.400,-
Mögliche Farbvarianten – Bitte bei Bestellung angeben!				
Seitenwände und obere Abdeckung: CNS 18/10, RAL 9005 (schwarz). Frontverkleidung: CNS 18/10, RAL 9005 (schwarz), RAL 9010 (weiß), RAL 3020 (rot), RAL 1018 (gelb), RAL 6026 (grün), RAL 5013 (blau), RAL 5024 (hellblau), RAL 1028 (hellgelb), RAL 2008 (orange), RAL 6019 (hellgrün), RAL 4010 (hellrot).				
VULCANO 60 CNS-VB 125	791 3161 250	Wandkühlregal, Displayfläche 1,95 m ² , Kälteleistung 1.050 W bei -10 °C VT Nennaufnahme 1.480 W, Ausführung CNS 18/10, 2 Glastüren	1.330 x 602 x 1.970	4.200,-
VULCANO 60 CNS-VB 187	791 3161 870	Wandkühlregal, Displayfläche 2,94 m ² , Kälteleistung 1.485 W bei -10 °C VT Nennaufnahme 2.660 W, Ausführung CNS 18/10, 3 Glastüren	1.955 x 602 x 1.970	5.700,-

Ausführung: SB-Wandkühlregal mit geringer Bautiefe 602 mm für Molkereiprodukte, Getränke, verpackte Lebensmittel. Temperaturbereich +3/+5°C, Klimaklasse 3 (+25 °C UT, 60% rel. Luftfeuchte). Außen- und Innenverkleidung in lackiertem Stahlblech oder CNS 18/10 – je nach Ausführung. 50 mm isolierte Seitenwände (FCKW-frei), vorne mit Glasflügeltüren 620 mm breit. Verstellbare Füße. Seitlich, vertikale Beleuchtung. 4 verstellbare, gerade Regalböden 260 mm tief in Stahlblech weiß oder CNS 18/10 (bei CNS-Modell) inkl. Preisschiene. Untere Abstellfläche 400 mm tief. Unten eingebautes, steckerfertiges Kälteaggregat mit unten liegendem Umluft-Verdampfersystem, automatischer Abtauung und Tauwasserverdrängung. Kältemittel R 452A. Elektronische Steuerung mit digitaler Anzeige, Hauptschalter. Anschlusswerte 230 V 50 Hz.

Zubehör:	791 0000 000	Minderpreis für Zentralanschlussausführung – ohne Kälteaggregat, inkl. Exp.-Ventil für R452A, ohne TW-Schale und Heizung	300,-
	791 0000 100	Mehrpreis für TW-Schale mit elektrischer TW-Verdunsterheizung weiteres Zubehör s. S. 12	375,-
*** Auf Anfrage auch in Ausführung für verpacktes Fleisch mit Temperaturbereich 0/+2°C ***			

Steckerfertig, mit Aggregat
24 Monate Vollgarantie

Temp.-Bereich +2 / +10 °C



Modell	Artikel-Nr.	Beschreibung	Außenmaß B/T/H* [mm]	Preis [€]
VULCANO 60 SL-VS 125	791 2011 250	Wandkühlregal, Displayfläche 1,95 m ² , Kälteleistung 1.050 W bei -10 °C VT Nennaufnahme 1.595 W, Ausführung Stahlblech	1.350 x 650 x 1.958	4.300,-
VULCANO 60 SL-VS 150	791 2011 500	Wandkühlregal, Displayfläche 2,35 m ² , Kälteleistung 1.250 W bei -10 °C VT Nennaufnahme 1.595 W, Ausführung Stahlblech	1.600 x 650 x 1.958	4.900,-
VULCANO 60 SL-VS 187	791 2011 870	Wandkühlregal, Displayfläche 2,94 m ² , Kälteleistung 1.485 W bei -10 °C VT Nennaufnahme 2.660 W, Ausführung Stahlblech	1.975 x 650 x 1.958	5.600,-

Mögliche Farbvarianten – Bitte bei Bestellung angeben!

Seitenwände und obere Abdeckung: CNS 18/10, RAL 9005 (schwarz).

Frontverkleidung: CNS 18/10, RAL 9005 (schwarz), RAL 9010 (weiß), RAL 3020 (rot), RAL 1018 (gelb), RAL 6026 (grün), RAL 5013 (blau), RAL 5024 (hellblau), RAL 1028 (hellgelb), RAL 2008 (orange), RAL 6019 (hellgrün), RAL 4010 (hellrot).

VULCANO 60 CNS-VS 125	791 2111 250	Wandkühlregal, Displayfläche 1,95 m ² , Kälteleistung 1.050 W bei -10 °C VT Nennaufnahme 1.595 W, Ausführung CNS 18 / 10	1.350 x 650 x 1.958	4.500,-
VULCANO 60 CNS-VS 150	791 2111 500	Wandkühlregal, Displayfläche 2,35 m ² , Kälteleistung 1.250 W bei -10 °C VT Nennaufnahme 1.595 W, Ausführung CNS 18 / 10	1.600 x 650 x 1.958	5.200,-
VULCANO 60 CNS-VS 187	791 2111 870	Wandkühlregal, Displayfläche 2,94 m ² , Kälteleistung 1.485 W bei -10 °C VT Nennaufnahme 2.660 W, Ausführung CNS 18 / 10	1.975 x 650 x 1.958	5.800,-

Ausführung: SB-Wandkühlregal mit geringer Bautiefe 650 mm für Molkereiprodukte, Getränke, verpackte Lebensmittel. Temperaturbereich +3/+5°C, Klimaklasse 3 (+25 °C UT, 60% rel. Luftfeuchte). Außen- und Innenverkleidung in lackiertem Stahlblech oder CNS 18/10 – je nach Ausführung. 50 mm isolierte Seitenwände (FCKW-frei), vorne mit isolierten Panorama-Glasschiebetüren. Verstellbare Füße. Seitlich, vertikale Neon-Beleuchtung. 4 verstellbare, gerade Regalböden 260 mm tief in Stahlblech weiß oder CNS 18/10 (bei CNS-Modell) inkl. Preisschiene. Untere Abstellfläche 400 mm tief. Manuelles Nachtrollo. Unten eingebautes, steckerfertiges Kälteaggregat mit unten liegendem Umluft-Verdampfersystem, automatischer Abtauung und Tauwasserverdunstung. Kältemittel R 452A. Elektronische Steuerung mit digitaler Anzeige, Hauptschalter. Anschlusswerte 230 V 50 Hz.

Zubehör:	791 0000 000	Minderpreis für Zentralanschlussausführung – ohne Kälteaggregat, inkl. Exp.-Ventil für R452A, ohne TW-Schale und Heizung		300,-
	791 0000 100	Mehrpreis für TW-Schale mit elektrischer TW-Verdunsterheizung weiteres Zubehör s. S. 12		375,-
*** Auf Anfrage auch in Ausführung für verpacktes Fleisch mit Temperaturbereich 0/+2°C ***				

Zubehör:	791 0000 000	Minderpreis für Zentralanschlussausführung – ohne Kälteaggregat, inkl. Exp.-Ventil für R 452A	300,-
	791 0000 010	Regalboden 60 Stahlblech weiß 600 mm – lang	45,-
	791 0000 011	Regalboden 60 Stahlblech weiß 800 mm – lang	65,-
	791 0000 012	Regalboden 60 Stahlblech weiß 1.000 mm – lang	75,-
	791 0000 013	Regalboden 60 Stahlblech weiß 1.250 mm – lang	100,-
	791 0000 014	Regalboden 60 Stahlblech weiß 1.400 mm – lang	110,-
	791 0000 015	Regalboden 60 Stahlblech weiß 1.500 mm – lang	120,-
	791 0000 016	Regalboden 60 Stahlblech weiß 1.875 mm – lang	125,-
	791 0000 017	Regalboden 60 Edelstahl 600 mm – lang	55,-
	791 0000 018	Regalboden 60 Edelstahl 800 mm – lang	75,-
	791 0000 019	Regalboden 60 Edelstahl 1.000 mm – lang	95,-
	791 0000 020	Regalboden 60 Edelstahl 1.250 mm – lang	120,-
	791 0000 021	Regalboden 60 Edelstahl 1.400 mm – lang	130,-
	791 0000 022	Regalboden 60 Edelstahl 1.500 mm – lang	140,-
	791 0000 023	Regalboden 60 Edelstahl 1.875 mm – lang	150,-
	791 0000 024	Warenstopper für Regalboden weiß 600 mm lang – h = 80 mm	18,-
	791 0000 025	Warenstopper für Regalboden weiß 800 mm lang – h = 80 mm	23,-
	791 0000 026	Warenstopper für Regalboden weiß 1.000 mm lang – h = 80 mm	27,-
	791 0000 027	Warenstopper für Regalboden weiß 1.250 mm lang – h = 80 mm	35,-
	791 0000 028	Warenstopper für Regalboden weiß 1.400 mm lang – h = 80 mm	40,-
	791 0000 029	Warenstopper für Regalboden weiß 1.500 mm lang – h = 80 mm	42,-
	791 0000 030	Warenstopper für Regalboden weiß 1.870 mm lang – h = 80 mm	50,-
	791 0000 031	Warenstopper für Regalboden weiß 2.250 mm lang – h = 80 mm	62,-
	791 0000 032	Warenstopper für Regalboden weiß 2.750 mm lang – h = 80 mm	72,-
	791 0000 033	Warenstopper für CNS-Regalboden grau 600 mm lang – h = 80 mm	22,-
	791 0000 034	Warenstopper für CNS-Regalboden grau 800 mm lang – h = 80 mm	28,-
	791 0000 035	Warenstopper für CNS-Regalboden grau 1.000 mm lang – h = 80 mm	33,-
	791 0000 036	Warenstopper für CNS-Regalboden grau 1.250 mm lang – h = 80 mm	42,-
	791 0000 037	Warenstopper für CNS-Regalboden grau 1.400 mm lang – h = 80 mm	48,-
	791 0000 038	Warenstopper für CNS-Regalboden grau 1.500 mm lang – h = 80 mm	52,-
	791 0000 039	Warenstopper für CNS-Regalboden grau 1.870 mm lang – h = 80 mm	62,-
	791 0000 040	Warenstopper für CNS-Regalboden grau 2.250 mm lang – h = 80 mm	75,-
	791 0000 041	Warenstopper für CNS-Regalboden grau 2.750 mm lang – h = 80 mm	86,-
	791 0000 042	Warentrenner 60 grau für Regalböden 260 x 150 mm	28,-
	791 0000 043	Warentrenner 60 grau für Ablage unten 260 x 150 mm	30,-
	791 0000 044	Neon-Beleuchtung weiß unterhalb des Regalboden L = 600 mm	90,-
	791 0000 045	Neon-Beleuchtung weiß unterhalb des Regalboden L = 800 mm	90,-
	791 0000 046	Neon-Beleuchtung weiß unterhalb des Regalboden L = 1.000 mm	95,-
	791 0000 047	Neon-Beleuchtung weiß unterhalb des Regalboden L = 1.250 mm	95,-
	791 0000 048	Neon-Beleuchtung weiß unterhalb des Regalboden L = 1.400 mm	95,-
	791 0000 049	Neon-Beleuchtung weiß unterhalb des Regalboden L = 1.500 mm	95,-
	791 0000 050	Neon-Beleuchtung weiß unterhalb des Regalboden L = 1.870 mm	100,-
	791 0000 051	Neon-Beleuchtung weiß unterhalb des Regalboden L = 2.000 mm	100,-
	791 0000 052	Neon-Beleuchtung weiß unterhalb des Regalboden L = 2.250 mm	165,-
	791 0000 053	Neon-Beleuchtung weiß unterhalb des Regalboden L = 2.500 mm	165,-
	791 0000 054	Neon-Beleuchtung weiß unterhalb des Regalboden L = 2.750 mm	165,-
	791 0000 055	Neon-Beleuchtung weiß unterhalb des Regalboden L = 3.000 mm	165,-
	791 0000 056	Fahrwerk-Gestell 60 mit 80 mm Rollen, 2 mit Bremse L = 600 mm	375,-
	791 0000 057	Fahrwerk-Gestell 60 mit 80 mm Rollen, 2 mit Bremse L = 800 mm	375,-
	791 0000 058	Fahrwerk-Gestell 60 mit 80 mm Rollen, 2 mit Bremse L = 1.000 mm	375,-
	791 0000 059	Fahrwerk-Gestell 60 mit 80 mm Rollen, 2 mit Bremse L = 1.250 mm	390,-
	791 0000 060	Fahrwerk-Gestell 60 mit 80 mm Rollen, 2 mit Bremse L = 1.400 mm	400,-
	791 0000 061	Fahrwerk-Gestell 60 mit 80 mm Rollen, 2 mit Bremse L = 1.500 mm	420,-
	791 0000 062	Fahrwerk-Gestell 60 mit 80 mm Rollen, 2 mit Bremse L = 1.870 mm	450,-
	791 0000 002	Mehrpreis für LED-Beleuchtung 600 mm, je Regalboden	690,-
	791 0000 003	Mehrpreis für LED-Beleuchtung 900 mm, je Regalboden	710,-
	791 0000 004	Mehrpreis für LED-Beleuchtung 1.200 mm, je Regalboden	750,-
	791 0000 005	Mehrpreis für LED-Beleuchtung 1.500 mm, je Regalboden	780,-
	791 0000 006	Mehrpreis für LED-Beleuchtung 1.800 mm, je Regalboden	850,-
	791 0000 007	Mehrpreis für LED-Beleuchtung 2.400 mm, je Regalboden	1480,-

Steckerfertig, mit Aggregat
24 Monate Vollgarantie

Temp.-Bereich +2 / +5 °C



Modell	Artikel-Nr.	Beschreibung	Außenmaß B/T/H* [mm]	Preis [€]
VULCANO 80 SL 100	791 2080 100	Wandkühlregal, Displayfläche 2,0 m ² , Kälteleistung 1.100 W bei -10 °C VT Nennaufnahme 1.595 W, Ausführung Stahlblech lackiert	1.080 x 764 x 2.040	3.100,-
VULCANO 80 SL 125	791 2080 125	Wandkühlregal, Displayfläche 2,6 m ² , Kälteleistung 1.375 W bei -10 °C VT Nennaufnahme 1.595 W, Ausführung Stahlblech lackiert	1.330 x 764 x 2.040	3.350,-
VULCANO 80 SL 140	791 2080 140	Wandkühlregal, Displayfläche 2,90 m ² , Kälteleistung 1.540 W bei -10 °C VT Nennaufnahme 1.595 W, Ausführung Stahlblech lackiert	1.480 x 764 x 2.040	3.650,-
VULCANO 80 SL 150	791 2080 150	Wandkühlregal, Displayfläche 3,10 m ² , Kälteleistung 1.650 W bei -10 °C VT Nennaufnahme 1.595 W, Ausführung Stahlblech lackiert	1.580 x 764 x 2.040	3.800,-
VULCANO 80 SL 187	791 2080 187	Wandkühlregal, Displayfläche 3,80 m ² , Kälteleistung 1.980 W bei -10 °C VT Nennaufnahme 2.660 W, Ausführung Stahlblech lackiert	1.955 x 764 x 2.040	4.250,-
VULCANO 80 SL 200	791 2080 200	Wandkühlregal, Displayfläche 4,10 m ² , Kälteleistung 2.200 W bei -10 °C VT Nennaufnahme 2.660 W, Ausführung Stahlblech lackiert	2.080 x 764 x 2.040	4.800,-
Löschen	791 2080 225	Wandkühlregal, Displayfläche 4,60 m ² , Kälteleistung 2.475 W bei -10 °C VT Nennaufnahme 2.676 W, Ausführung Stahlblech lackiert	2.330 x 764 x 2.040	4.950,-
VULCANO 80 SL 250	791 2080 250	Wandkühlregal, Displayfläche 5,10 m ² , Kälteleistung 2.750 W bei -10 °C VT Nennaufnahme 2.684 W, Ausführung Stahlblech lackiert	2.580 x 764 x 2.040	5.250,-
löschen	791 2080 275	Wandkühlregal, Displayfläche 5,60 m ² , Kälteleistung 3.025 W bei -10 °C VT Nennaufnahme 2.684 W, Ausführung Stahlblech lackiert	2.830 x 764 x 2.040	5.950,-
VULCANO 80 SL 300	791 2080 300	Wandkühlregal, Displayfläche 6,20 m ² , Kälteleistung 3.300 W bei -10 °C VT Nennaufnahme 3.044 W, Ausführung Stahlblech lackiert	3.080 x 764 x 2.040	6.450,-

Mögliche Farbvarianten – Bitte bei Bestellung angeben!

Frontverkleidung: RAL 9005 (schwarz), RAL 9010 (weiß), RAL 3020 (rot), RAL 1018 (gelb), RAL 6026 (grün), RAL 5013 (blau), RAL 5024 (hellblau), RAL 1028 (hellgelb), RAL 2008 (orange), RAL 6019 (hellgrün), RAL 4010 (hellrot).

Ausführung: SB-Wandkühlregal mit **Bautiefe 764 mm** für Molkereiprodukte, Getränke, verpackte Lebensmittel. Temperaturbereich +3/+5 °C, Klimaklasse 3 (+25 °C UT, 60% rel. Luftfeuchte). Außen- und Innenverkleidung in lackiertem Stahlblech. 40 mm isolierte Seitenwände (FCKW-frei) mit isolierten Panorama-Glaseinsatz. Verstellbare Füße. led-Beleuchtung unter der oberen Abdeckung. 4 verstellbare Regalböden 380 mm tief in Stahlblech weiß inkl. Preisschiene. Untere Abstellfläche 530 mm tief. Manuelles Nachtrollo. Unten eingebautes, steckerfertiges Kälteaggregat mit unten liegendem Umluft-Verdampfersystem, automatischer Abtauung und Tauwasserverdunstung. Kältemittel R 452A. Elektronische Steuerung mit digitaler Anzeige, Hauptschalter. Anschlusswerte 230 V 50 Hz.

Zubehör:	791 0000 000	Minderpreis für Zentralanschlussausführung – ohne Kälteaggregat, inkl. Exp.-Ventil für R452A, ohne TW-Schale und Heizung	300,-
	791 0000 100	Mehrpreis für TW-Schale mit elektrischer TW-Verdunsterheizung weiteres Zubehör s. S. 12	375,-
*** Auf Anfrage auch in Ausführung für verpacktes Fleisch mit Temperaturbereich 0/+2°C ***			

Steckerfertig, mit Aggregat
24 Monate Vollgarantie

Temp.-Bereich +2 / +5 °C



Modell	Artikel-Nr.	Beschreibung	Außenmaß B/T/H* [mm]	Preis [€]
VULCANO 80 CNS 100	791 2180 100	Wandkühlregal, Displayfläche 2,0 m ² , Kälteleistung 1.100 W bei -10 °C VT Nennaufnahme 1.595 W, Ausführung CNS 18 / 10	1.080 x 764 x 2.040	3.300,-
VULCANO 80 CNS 125	791 2180 125	Wandkühlregal, Displayfläche 2,6 m ² , Kälteleistung 1.375 W bei -10 °C VT Nennaufnahme 1.595 W, Ausführung CNS 18 / 10	1.330 x 764 x 2.040	3.600,-
VULCANO 80 CNS 140	791 2180 140	Wandkühlregal, Displayfläche 2,90 m ² , Kälteleistung 1.540 W bei -10 °C VT Nennaufnahme 1.595 W, Ausführung CNS 18 / 10	1.480 x 764 x 2.040	3.900,-
VULCANO 80 CNS 150	791 2180 150	Wandkühlregal, Displayfläche 3,10 m ² , Kälteleistung 1.650 W bei -10 °C VT Nennaufnahme 1.595 W, Ausführung CNS 18 / 10	1.580 x 764 x 2.040	4.100,-
VULCANO 80 CNS 187	791 2180 187	Wandkühlregal, Displayfläche 3,80 m ² , Kälteleistung 1.980 W bei -10 °C VT Nennaufnahme 2.660 W, Ausführung CNS 18 / 10	1.955 x 764 x 2.040	4.500,-
VULCANO 80 CNS 200	791 2180 200	Wandkühlregal, Displayfläche 4,10 m ² , Kälteleistung 2.200 W bei -10 °C VT Nennaufnahme 2.660 W, Ausführung CNS 18 / 10	2.080 x 764 x 2.040	5.150,-
VULCANO 80 CNS 250	791 2180 250	Wandkühlregal, Displayfläche 5,10 m ² , Kälteleistung 2.750 W bei -10 °C VT Nennaufnahme 2.684 W, Ausführung CNS 18 / 10	2.580 x 764 x 2.040	5.600,-
VULCANO 80 CNS 300	791 2180 300	Wandkühlregal, Displayfläche 6,20 m ² , Kälteleistung 3.300 W bei -10 °C VT Nennaufnahme 3.044 W, Ausführung CNS 18 / 10	3.080 x 764 x 2.040	6.850,-

Ausführung: SB-Wandkühlregal mit **Bautiefe 764 mm** für Molkereiprodukte, Getränke, verpackte Lebensmittel. Temperaturbereich +3/+5 °C, Klimaklasse 3 (+25 °C UT, 60% rel. Luftfeuchte). Außen- und Innenverkleidung in CNS 18/10. 40 mm isolierte Seitenwände (FCKW-frei) mit isolierten Panorama-Glaseinsatz. Verstellbare Füße. LED-Beleuchtung unter der oberen Abdeckung. 4 verstellbare Regalböden 380 mm tief in CNS 18/10 inkl. Preisschiene. Untere Abstellfläche 530 mm tief. Manuelles Nachcontrolo. Unten eingebautes, steckerfertiges Kälteaggregat mit unten liegendem Umluft-Verdampfersystem, automatischer Abtauung und Tauwasserverdunstung. Kältemittel R 452A. Elektronische Steuerung mit digitaler Anzeige, Hauptschalter. Anschluss-werte 230 V 50 Hz.

Zubehör:	791 0000 000	Minderpreis für Zentralanschlussausführung – ohne Kälteaggregat, inkl. Exp.-Ventil für R452A, ohne TW-Schale und Heizung	300,-
	791 0000 100	Mehrpriis für TW-Schale mit elektrischer TW-Verdunsterheizung weiteres Zubehör s. S. 12	375,-
*** Auf Anfrage auch in Ausführung für verpacktes Fleisch mit Temperaturbereich 0/+2°C ***			

Steckerfertig, mit Aggregat
24 Monate Vollgarantie

Temp.-Bereich +3 / +5 °C



Modell	Artikel-Nr.	Beschreibung	Außenmaß B/T/H* [mm]	Preis [€]
VULCANO 80 SL-VB 125	791 3081 250	Wandkühlregal, Displayfläche 2,6 m ² , Kälteleistung 1.375 W bei -10 °C VT Nennaufnahme 1.450 W, Ausführung Stahlblech, 2 Glastüren	1.330 x 764 x 2.040	4.200,-
VULCANO 80 SL-VB 187	791 3081 870	Wandkühlregal, Displayfläche 3,8 m ² , Kälteleistung 1.980 W bei -10 °C VT Nennaufnahme 2.370 W, Ausführung Stahlblech, 3 Glastüren	1.985 x 764 x 2.040	5.500,-
VULCANO 80 SL-VB 250	791 3082 500	Wandkühlregal, Displayfläche 5,1 m ² , Kälteleistung 2.750 W bei -10 °C VT Nennaufnahme 2.400 W, Ausführung Stahlblech, 4 Glastüren	2.580 x 764 x 2.040	7.000,-

Mögliche Farbvarianten – Bitte bei Bestellung angeben!

Seitenwände und obere Abdeckung: CNS 18/10, RAL 9005 (schwarz).

Frontverkleidung: CNS 18/10, RAL 9005 (schwarz), RAL 9010 (weiß), RAL 3020 (rot), RAL 1018 (gelb), RAL 6026 (grün), RAL 5013 (blau), RAL 5024 (hellblau), RAL 1028 (hellgelb), RAL 2008 (orange), RAL 6019 (hellgrün), RAL 4010 (hellrot).

VULCANO 80 CNS-VB 125	791 3181 250	Wandkühlregal, Displayfläche 2,6 m ² , Kälteleistung 1.375 W bei -10 °C VT Nennaufnahme 1.450 W, Ausführung CNS 18/10, 2 Glastüren	1.330 x 764 x 2.040	4.400,-
VULCANO 80 CNS-VB 187	791 3181 870	Wandkühlregal, Displayfläche 3,8 m ² , Kälteleistung 1.980 W bei -10 °C VT Nennaufnahme 2.370 W, Ausführung CNS 18/10, 3 Glastüren	1.955 x 764 x 2.040	5.800,-
VULCANO 80 CNS-VB 250	791 3182 500	Wandkühlregal, Displayfläche 4,1 m ² , Kälteleistung 2.750 W bei -10 °C VT Nennaufnahme 2.400 W, Ausführung CNS 18 / 10	2.580 x 764 x 2.040	7.400,-

Ausführung: Wandkühlregal mit **Bautiefe 764 mm** für Molkereiprodukte, Getränke, verpackte Lebensmittel. Temperaturbereich +3/+5 °C, Klimaklasse 3 (+25 °C UT, 60% rel. Luftfeuchte). Außen- und Innenverkleidung in lackiertem Stahlblech oder CNS 18/10 – je nach Ausführung. 50 mm isolierte Seitenwände (FCKW-frei), **vorne mit Glasflügeltüren 620 mm**. Verstellbare Füße. Seitlich, vertikale Beleuchtung. 4 verstellbare Regalböden 380 mm tief in Stahlblech weiß oder CNS 18/10 (bei CNS-Modell) inkl. Preisschiene. Untere Abstellfläche 530 mm tief. Unten eingebautes, steckerfertiges Kälteaggregat mit unten liegendem Umluft-Verdampfersystem, automatischer Abtauung und Tauwasserverdunstung. Kältemittel R 452A. Elektronische Steuerung mit digitaler Anzeige, Hauptschalter. Anschlusswerte 230 V 50 Hz.

Zubehör:	791 0000 000	Minderpreis für Zentralanschlussausführung – ohne Kälteaggregat, inkl. Exp.-Ventil für R452A, ohne TW-Schale und Heizung	300,-
	791 0000 100	Mehrpriß für TW-Schale mit elektrischer TW-Verdunsterheizung weiteres Zubehör s. S. 12	375,-
*** Auf Anfrage auch in Ausführung für verpacktes Fleisch mit Temperaturbereich 0/+2°C ***			

Steckerfertig, mit Aggregat
24 Monate Vollgarantie

Temp.-Bereich +3 / +5 °C



Modell	Artikel-Nr.	Beschreibung	Außenmaß B/T/H* [mm]	Preis [€]
VULCANO 80 SL-VS 125	791 2081 125	Wandkühlregal, Displayfläche 2,6 m ² , Kälteleistung 1.375 W bei -10 °C VT Nennaufnahme 1.595 W, Ausführung Stahlblech	1.350 x 810 x 2.040	4.500,-
VULCANO 80 SL-VS 150	791 2081 150	Wandkühlregal, Displayfläche 3,1 m ² , Kälteleistung 1.650 W bei -10 °C VT Nennaufnahme 1.595 W, Ausführung Stahlblech	1.600 x 810 x 2.040	5.200,-
VULCANO 80 SL-VS 187	791 2081 187	Wandkühlregal, Displayfläche 3,8 m ² , Kälteleistung 1.980 W bei -10 °C VT Nennaufnahme 2.660 W, Ausführung Stahlblech	1.975 x 810 x 2.040	5.700,-
VULCANO 80 SL-VS 200	791 2081 200	Wandkühlregal, Displayfläche 4,1 m ² , Kälteleistung 2.200 W bei -10 °C VT Nennaufnahme 2.660 W, Ausführung Stahlblech	2.100 x 810 x 2.040	6.800,-

Mögliche Farbvarianten – Bitte bei Bestellung angeben!

Seitenwände und obere Abdeckung: CNS 18/10, RAL 9005 (schwarz).

Frontverkleidung: CNS 18/10, RAL 9005 (schwarz), RAL 9010 (weiß), RAL 3020 (rot), RAL 1018 (gelb), RAL 6026 (grün), RAL 5013 (blau), RAL 5024 (hellblau), RAL 1028 (hellgelb), RAL 2008 (orange), RAL 6019 (hellgrün), RAL 4010 (hellrot).

VULCANO 80 CNS-VS 125	791 2181 125	Wandkühlregal, Displayfläche 2,6 m ² , Kälteleistung 1.375 W bei -10 °C VT Nennaufnahme 1.595 W, Ausführung CNS 18 / 10	1.350 x 810 x 2.040	4.750,-
VULCANO 80 CNS-VS 150	791 2181 150	Wandkühlregal, Displayfläche 3,1 m ² , Kälteleistung 1.650 W bei -10 °C VT Nennaufnahme 1.595 W, Ausführung CNS 18 / 10	1.600 x 810 x 2.040	5.400,-
VULCANO 80 CNS-VS 187	791 2181 187	Wandkühlregal, Displayfläche 3,8 m ² , Kälteleistung 1.980 W bei -10 °C VT Nennaufnahme 2.660 W, Ausführung CNS 18 / 10	1.975 x 810 x 2.040	6.500,-
VULCANO 80 CNS-VS 200	791 2181 200	Wandkühlregal, Displayfläche 4,1 m ² , Kälteleistung 2.200 W bei -10 °C VT Nennaufnahme 2.660 W, Ausführung CNS 18 / 10	2.100 x 810 x 2.040	7.150,-

Ausführung: SB-Wandkühlregal mit **Bautiefe 810 mm** für Molkereiprodukte, Getränke, verpackte Lebensmittel. Temperaturbereich +3/+5 °C, Klimaklasse 3 (+25 °C UT, 60% rel. Luftfeuchte). Außen- und Innenverkleidung in lackiertem Stahlblech oder CNS 18/10 – je nach Ausführung. 50 mm isolierte Seitenwände (FCKW-frei), **vorne mit isolierten Panorama-Glasschiebetüren**. Verstellbare Füße. Seitlich, vertikale Beleuchtung. 4 verstellbare Regalböden 380 mm tief in Stahlblech weiß oder CNS 18/10 (bei CNS-Modell) inkl. Preisschiene. Untere Abstellfläche 530 mm tief. Manuelles Nachtrollo. Unten eingebautes, steckerfertiges Kälteaggregat mit unten liegendem Umluft-Verdampfersystem, automatischer Abtauung und Tauwasserverdunstung. Kältemittel R 452A. Elektronische Steuerung mit digitaler Anzeige, Hauptschalter. Anschlusswerte 230 V 50 Hz.

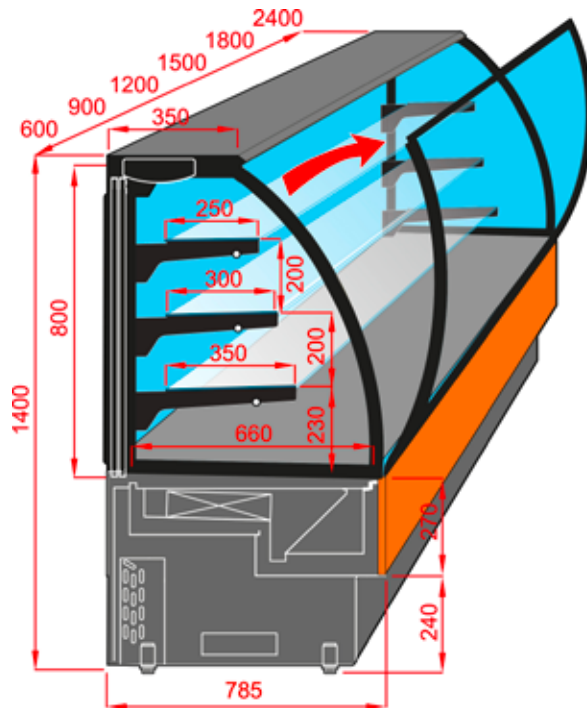
Zubehör:	791 0000 000	Minderpreis für Zentralanschlussausführung – ohne Kälteaggregat, inkl. Exp.-Ventil für R452A, ohne TW-Schale und Heizung	300,-
	791 0000 100	Mehrpreis für TW-Schale mit elektrischer TW-Verdunsterheizung weiteres Zubehör s. S. 12	375,-

*** Auf Anfrage auch in Ausführung für verpacktes Fleisch mit Temperaturbereich 0/+2°C ***

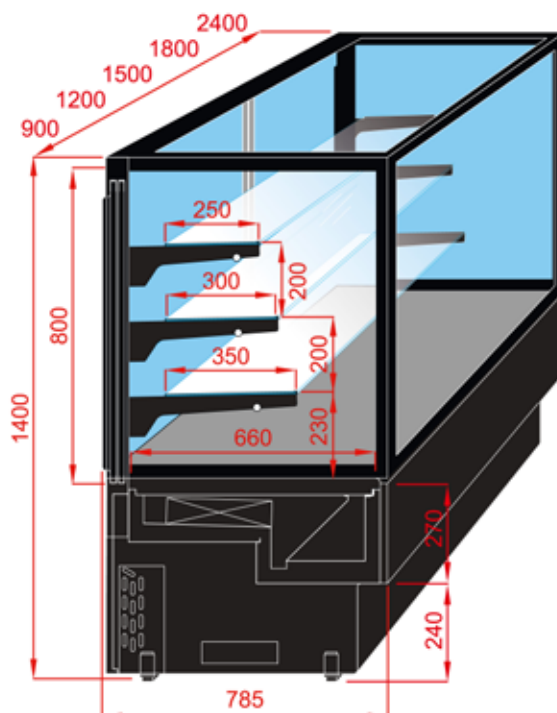
Zubehör:	791 0000 000	Minderpreis für Zentralanschlussausführung – ohne Kälteaggregat, inkl. Exp.-Ventil für R452A	300,-
	791 0080 010	Regalboden 80 Stahlblech weiß 1.000 mm – lang	80,-
	791 0080 011	Regalboden 80 Stahlblech weiß 1.250 mm – lang	100,-
	791 0080 012	Regalboden 80 Stahlblech weiß 1.400 mm – lang	115,-
	791 0080 013	Regalboden 80 Stahlblech weiß 1.500 mm – lang	120,-
	791 0080 014	Regalboden 80 Stahlblech weiß 1.875 mm – lang	127,-
	791 0080 015	Regalboden 80 Stahlblech weiß 2.000 mm – lang	160,-
	791 0080 016	Regalboden 80 Stahlblech weiß 2.250 mm – lang	180,-
	791 0080 017	Regalboden 80 Stahlblech weiß 2.750 mm – lang	220,-
	791 0080 018	Regalboden 80 Edelstahl 1.000 mm – lang	95,-
	791 0080 019	Regalboden 80 Edelstahl 1.250 mm – lang	125,-
	791 0080 020	Regalboden 80 Edelstahl 1.400 mm – lang	135,-
	791 0080 021	Regalboden 80 Edelstahl 1.500 mm – lang	145,-
	791 0080 022	Regalboden 80 Edelstahl 1.875 mm – lang	150,-
	791 0080 023	Regalboden 80 Edelstahl 2.000 mm – lang	195,-
	791 0080 024	Regalboden 80 Edelstahl 2.250 mm – lang	220,-
	791 0080 025	Regalboden 80 Edelstahl 2.750 mm – lang	265,-
	791 0000 024	Warenstopper für Regalboden weiß 600 mm lang – h = 80 mm	18,-
	791 0000 025	Warenstopper für Regalboden weiß 800 mm lang – h = 80 mm	23,-
	791 0000 026	Warenstopper für Regalboden weiß 1.000 mm lang – h = 80 mm	27,-
	791 0000 027	Warenstopper für Regalboden weiß 1.250 mm lang – h = 80 mm	35,-
	791 0000 028	Warenstopper für Regalboden weiß 1.400 mm lang – h = 80 mm	40,-
	791 0000 029	Warenstopper für Regalboden weiß 1.500 mm lang – h = 80 mm	42,-
	791 0000 030	Warenstopper für Regalboden weiß 1.870 mm lang – h = 80 mm	50,-
	791 0000 031	Warenstopper für Regalboden weiß 2.250 mm lang – h = 80 mm	62,-
	791 0000 032	Warenstopper für Regalboden weiß 2.750 mm lang – h = 80 mm	72,-
	791 0000 033	Warenstopper für CNS-Regalboden grau 600 mm lang – h = 80 mm	22,-
	791 0000 034	Warenstopper für CNS-Regalboden grau 800 mm lang – h = 80 mm	28,-
	791 0000 035	Warenstopper für CNS-Regalboden grau 1.000 mm lang – h = 80 mm	33,-
	791 0000 036	Warenstopper für CNS-Regalboden grau 1.250 mm lang – h = 80 mm	42,-
	791 0000 037	Warenstopper für CNS-Regalboden grau 1.400 mm lang – h = 80 mm	48,-
	791 0000 038	Warenstopper für CNS-Regalboden grau 1.500 mm lang – h = 80 mm	52,-
	791 0000 039	Warenstopper für CNS-Regalboden grau 1.870 mm lang – h = 80 mm	62,-
	791 0000 040	Warenstopper für CNS-Regalboden grau 2.250 mm lang – h = 80 mm	75,-
	791 0000 041	Warenstopper für CNS-Regalboden grau 2.750 mm lang – h = 80 mm	86,-
	791 0080 042	Warentrenner 80 grau für Regalböden 380 x 150 mm	35,-
	791 0080 043	Warentrenner 80 grau für Ablage unten 380 x 150 mm	40,-
	791 0000 044	Neon-Beleuchtung weiß unterhalb des Regalboden L = 600 mm	90,-
	791 0000 045	Neon-Beleuchtung weiß unterhalb des Regalboden L = 800 mm	90,-
	791 0000 046	Neon-Beleuchtung weiß unterhalb des Regalboden L = 1.000 mm	95,-
	791 0000 047	Neon-Beleuchtung weiß unterhalb des Regalboden L = 1.250 mm	95,-
	791 0000 048	Neon-Beleuchtung weiß unterhalb des Regalboden L = 1.400 mm	95,-
	791 0000 049	Neon-Beleuchtung weiß unterhalb des Regalboden L = 1.500 mm	95,-
	791 0000 050	Neon-Beleuchtung weiß unterhalb des Regalboden L = 1.870 mm	100,-
	791 0000 051	Neon-Beleuchtung weiß unterhalb des Regalboden L = 2.000 mm	100,-
	791 0000 052	Neon-Beleuchtung weiß unterhalb des Regalboden L = 2.250 mm	165,-
	791 0000 053	Neon-Beleuchtung weiß unterhalb des Regalboden L = 2.750 mm	165,-
	791 0000 054	Neon-Beleuchtung weiß unterhalb des Regalboden L = 3.000 mm	165,-
	791 0080 056	Fahrwerk-Gestell 80 mit 80 mm Rollen, 2 mit Bremse L = 1.000 mm	375,-
	791 0080 057	Fahrwerk-Gestell 80 mit 80 mm Rollen, 2 mit Bremse L = 1.250 mm	390,-
	791 0080 058	Fahrwerk-Gestell 80 mit 80 mm Rollen, 2 mit Bremse L = 1.400 mm	400,-
	791 0080 059	Fahrwerk-Gestell 80 mit 80 mm Rollen, 2 mit Bremse L = 1.500 mm	415,-
	791 0080 060	Fahrwerk-Gestell 80 mit 80 mm Rollen, 2 mit Bremse L = 1.875 mm	460,-
	791 0080 061	Fahrwerk-Gestell 80 mit 80 mm Rollen, 2 mit Bremse L = 2.000 mm	470,-
	791 0080 062	Fahrwerk-Gestell 80 mit 80 mm Rollen, 2 mit Bremse L = 2.250 mm	510,-
	791 0080 063	Fahrwerk-Gestell 80 mit 80 mm Rollen, 2 mit Bremse L = 2.500 mm	550,-
	791 0080 064	Fahrwerk-Gestell 80 mit 80 mm Rollen, 2 mit Bremse L = 2.700 mm	595,-
	791 0080 065	Fahrwerk-Gestell 80 mit 80 mm Rollen, 2 mit Bremse L = 3.000 mm	640,-
	791 0000 002	Mehrpreis für LED-Beleuchtung 600 mm, je Regalboden	690,-
	791 0000 003	Mehrpreis für LED-Beleuchtung 900 mm, je Regalboden	710,-
	791 0000 004	Mehrpreis für LED-Beleuchtung 1.200 mm, je Regalboden	750,-
	791 0000 005	Mehrpreis für LED-Beleuchtung 1.500 mm, je Regalboden	780,-
	791 0000 006	Mehrpreis für LED-Beleuchtung 1.800 mm, je Regalboden	850,-
	791 0000 007	Mehrpreis für LED-Beleuchtung 2.400 mm, je Regalboden	1480,-

Unverbindliche Preisempfehlung. Ab Warenwert netto € 800,- frei Haus, +1,5% Transportversicherung, zzgl. MwSt. In dem Rabatt für Wiederverkäufer ist die Entsorgung der Transportverpackung berücksichtigt. Technische Änderungen vorbehalten. Transportverpackung bestehend aus: unterfahrbare Holzpalette, oberer umlaufender Holzlattenrahmen, Ecken vierseitig, sowie Front und Seiten mit stabilen Kartonstreifen verstärkt, umlaufende Wickelfolie. Metallflächen innen u. außen mit abziehbarer Folie geschützt. Zahlung: Vorkasse nach Erhalt der AB abzügl. 4%, nach Rechnungslegung durch Bankeinzug abzügl. 3%, 10 Tage nach Rechnungsdatum abzügl. 2%, 30 Tage nach Rechnungsdatum netto. Lieferungen ohne Vorkasse erfolgen nur nach Einrichtung eines Warenkontos durch den Warenkreditversicherer. Asskühl behält sich vor, Änderungen am Design und in der Ausführung gegenüber der vorstehenden Beschreibung jederzeit ohne Vorankündigung vornehmen zu können.

Abmessungen EVO-Vitrinen / EVOK-Bedienungstheken

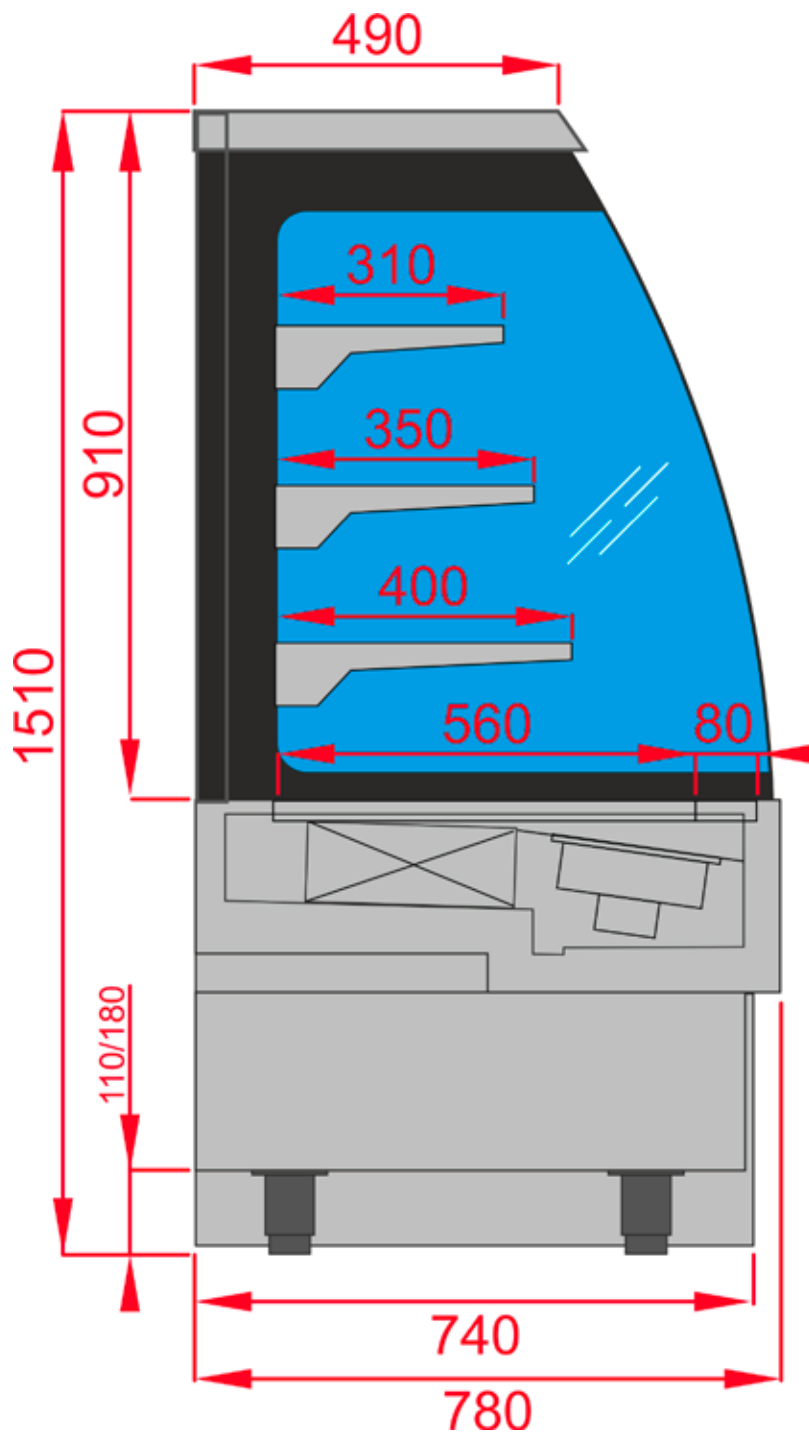


EVO-Vitrinen



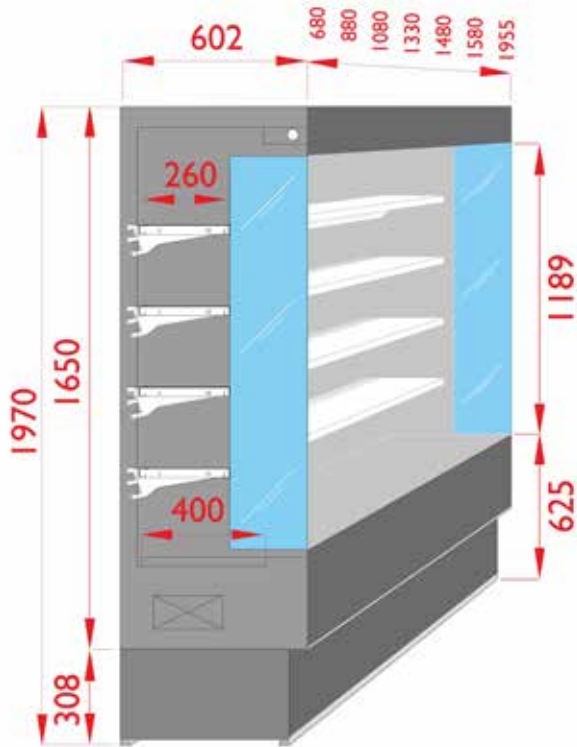
EVOK-Bedienungstheken

Abmessungen EVO-SB-Kühlvitrine

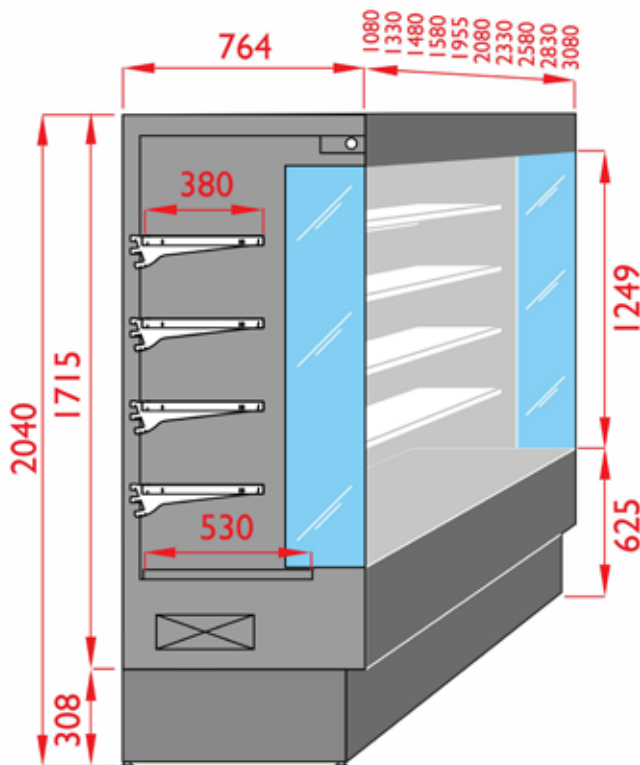


EVO SB-CG

Abmessungen VULCANO SL-Modelle

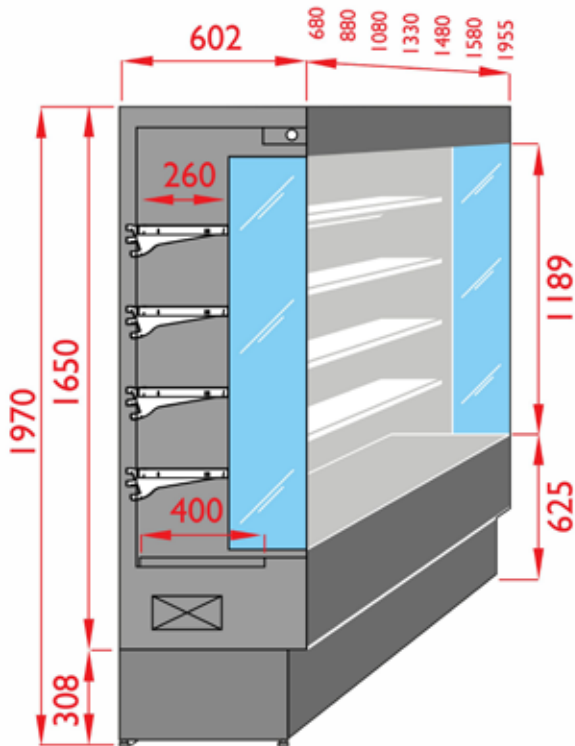


VULCANO SL-60

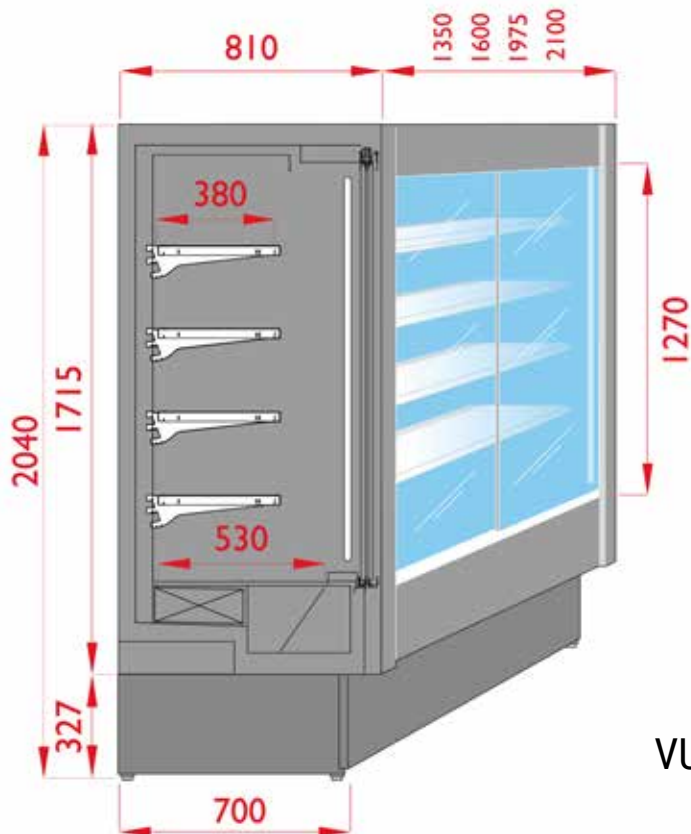


VULCANO SL-80

Abmessungen VULCANO VS-Modelle



VULCANO VS-60



VULCANO VS-80