

**Modell: Umluft-Kühlvitrine, 2 Glastüren**  
**EKE 1470-600A, steckerfertig**  
**EKO 1470A, für Zentralanschluss**

## ELITE LINE

### Eingelassene elektronische CAREL-Regelung

2 Isolierglastüren, mit Schloss, mit LED-Beleuchtung  
 Fassungsvermögen: 864 Liter netto  
 Temperaturbereich: 2 °C / +8 °C

6 Roste (GN 2/1) rilsaniert, 23 Auflagesicken 55 mm  
 Innen/Außen: CNS 18/10.  
 Rückwand Stahlblech verzinkt, optional CNS 18/10

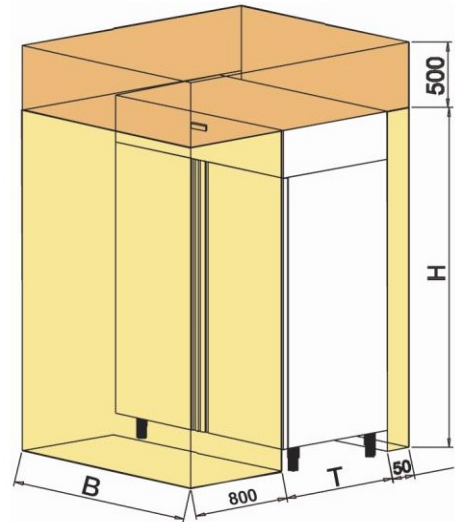
Isolierung 60 mm, FCKW- und HFCKW-frei  
 Außenmaße (B/T/H, mm): 1318/796/1996

Kühlsystem: **Monoblock** mit luftgekühltem Kälte-  
 aggregat (Klimaklasse 4), autom. Abtauung und  
 Heißgas-Tauwasserverdunstung (steckerfertig)  
 Elektrische Tauwasserverdunstung (Zentralanschluss)

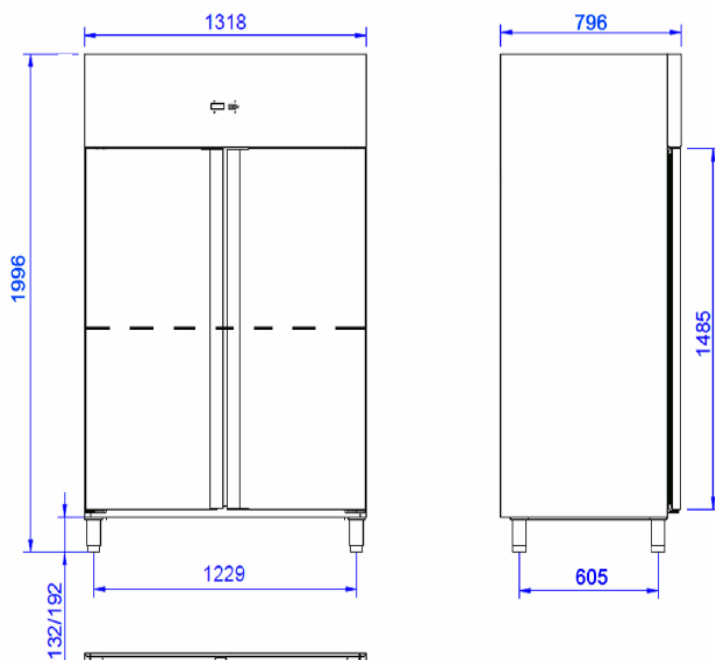
Kälteleistung: 360 W bei  $t_0$  -10 °C u.  $t_c$  +55 °C

Kältemittel: R 600A (steckerfertig) GWP 3,  
 R 134a (Zentralanschluss)

Elektrischer Anschluss: 230 V, 50 Hz (steckerfertig)



<b>B</b>	1318
<b>T</b>	796
<b>H</b>	1996



**Elektroanschluss:** Schuko-Steckdose,  
 H=1.900 mm OKFF, mittig

**Zentralanschluss:** Saug- und Flüssigkeitsleitung,  
 H=1.850 mm OKFF

**Bei bauseitigem Tauwasseranschluss:**  
 Ablaufhöhe H=1.700 mm OKFF

Reinigungsablauf im Innenraum hinten!

