

Modell: KSO 6150-660 Umluft-Kühltisch 430 x 325 mm
 Zentralanschluss ohne Kälteaggregat

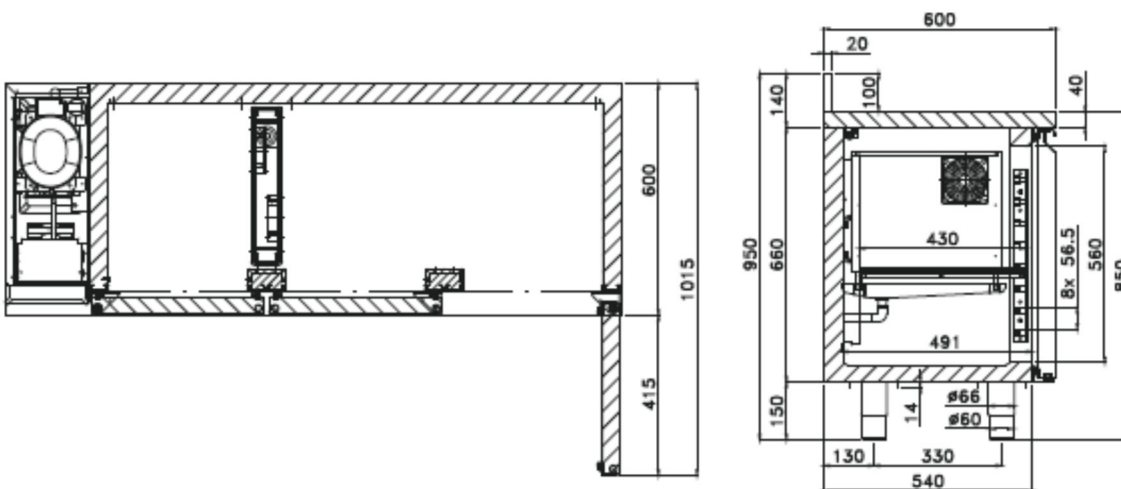
SMART-LINE
 Kühl- und Tiefkühlische

Beschreibung:

3-türig. Türen mit gekanteten, CNS-Griffleisten, ohne Schlösser (Optional). Je Tür 1 Paar U-Profile und 1 Drahtrost GN 430 x 325 mm, rilsaniert. Innen und außen CNS 18/10. 204 Liter Inhalt netto. Verstellbare CNS-Füße 150 mm. Temperaturbereich 0°/+8°C. Isolierung 50 mm PU, FCKW- u. HFCKW-frei. OHNE Kompressor, Kondensator und Lüfter, mit beschichtetem Verdampfer und Lüfter. Installationsfach rechts (optional links - bei Bestellung bitte angeben!) mit vorinstalliertem, eingelötetem Expansionsventil für Kältemittel R 134a. Automatischer Abtauung über Lüfter. Anschluss an bauseitigen, siphonierten Tauwasseranschluss (elektrische Tauwasserverdunstung optional). Benötigte Kälteleistung 310 Watt bei to = -10°C Anschluss 230 V 50 Hz, Nennaufnahme 100 W. Elektronische Regelung mit digitaler Anzeige, Hauptschalter. Abmessung: B 1500 x T 600 x H 810 mm



Zeichnungen:



Tauwasserablauf und Elektroanschluss:
 150 mm OKFF – mittig nach unten im Installationsfach