

Modell: KSO 7208-760 Umluft-Kühlisch GN 1/1
 Zentralanschluss ohne Kälteaggregat

SMART-LINE
 Kühl- und Tiefkühlische

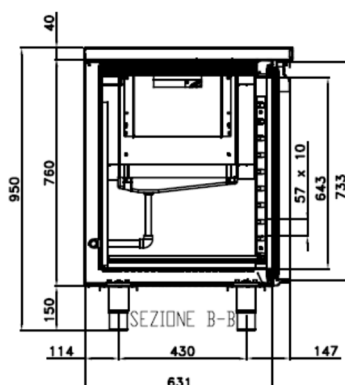
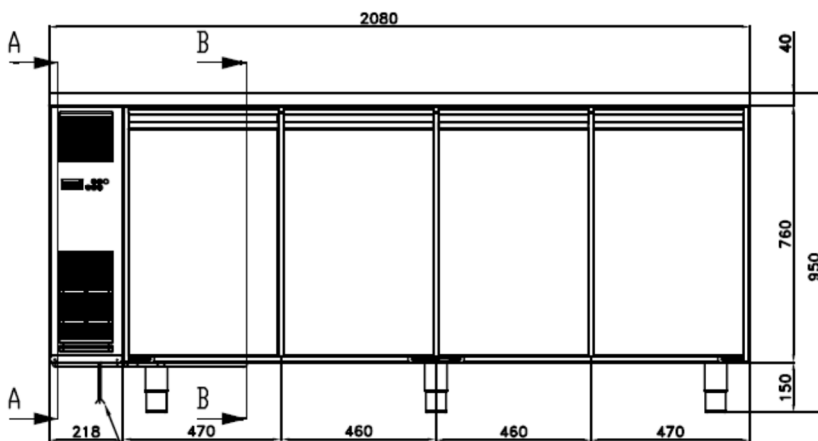
Beschreibung:

4-türig. Türen mit gekanteten, CNS-Griffleisten, ohne Schlösser (Optional). Je Tür 1 Paar U-Profile und 1 Drahtrost GN 1/1, rilsaniert. Innen und außen CNS 18/10. 420 Liter Inhalt netto. Verstellbare CNS-Füße 150 mm. Temperaturbereich 0°/+8°C. Isolierung 60 mm PU, FCKW- u. HFCKW-frei. OHNE Kompressor, Kondensator und Lüfter, mit beschichtetem Verdampfer und Lüfter. Installationsfach rechts (optional links - bei Bestellung bitte angeben!) mit vorinstalliertem, eingelötetem Expansionsventil für Kältemittel R 134a. Automatischer Abtauung über Lüfter. Anschluss an bauseitigen, siphonierten Tauwasseranschluss (elektrische Tauwasserverdunstung optional). Benötigte Kälteleistung 499 Watt bei to = -10°C Anschluss 230 V 50 Hz, Nennaufnahme 100 W. Elektronische Regelung mit digitaler Anzeige, Hauptschalter.
 Abmessung: B 2080 x T 691 x H 910 mm

Bild:



Zeichnungen:



Tauwasserablauf und Elektroanschluss:
 150 mm OKFF – mittig nach unten im Installationsfach