

Modell: KTS 7220-710 Umluft-Kühltisch GN 1/1
 Steckerfertig

SMART-LINE
 Kühl- und Tiefkühlische

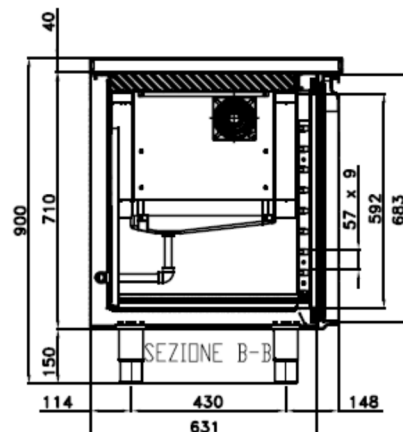
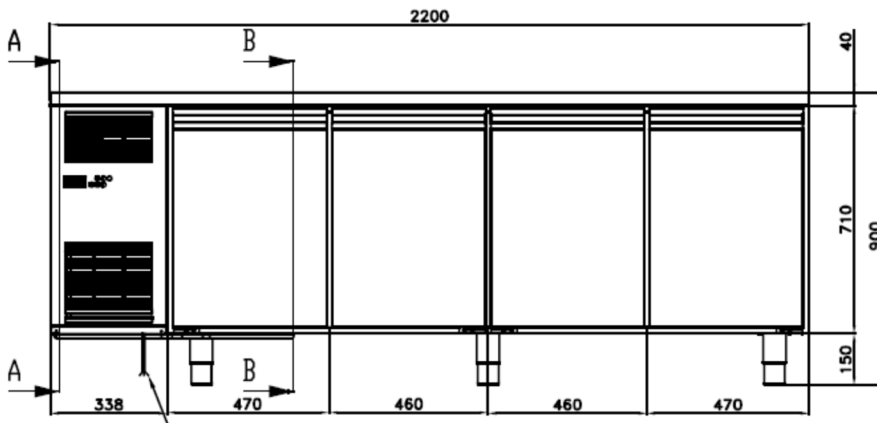
Beschreibung:

4-türig. Türen mit gekanteten CNS-Griffleisten, ohne Schlösser (Optional). Je Tür 1 Paar U-Profile und 1 Drahtrost GN 1/1, rilsaniert. Innen und außen CNS 18/10 mit gerundeten Ecken und Kanten. Inhalt 384 L netto. Mit verstellbaren CNS-Füße 150 mm, Temperaturbereich 0°/+8°C. Isolierung 60 mm PU, FCKW- u. HFCKW-frei. Beschichteteter Lamellenverdampfer mit Umluft im Innenraum. Rechts Maschinenfach (optional links - bitte bei der Bestellung angeben!) mit luftgekühlten Kälteaggregat bis +40°C UT (Klimaklasse 5), automatischer Abtauung mit Umluft und Tauwasserverdunstung. Kältemittel R290 (GWP 3) - Kälteleistung 499 W - Energieeffizienzklasse B (730 kWh p.a.). Anschluss 230 V 50 Hz. Elektronische Regelung mit digitaler Anzeige, Hauptschalter.
 Abmessung: B 2200 x T 691 x H 860 mm

Bild:



Zeichnungen:



Tauwasserablauf und Elektroanschluss:
 150 mm OKK – mittig nach unten im Maschinenfach