

<p>Modell: KTP 7095-520 Kühltablett GN 1/1 Steckerfertig, Edelstahlverdampfer Korpushöhe 520 mm</p>	<p>PREMIUM-LINE Kühl- und Tiefkühltablets</p>
--	---

Beschreibung:

1-türig. Türen mit gekanteten, fugenfreien CNS-Griffleisten, ohne Schlösser (Optional). Je Tür 1 Paar U-Profile und 1 Drahtrost GN 1/1, rilsaniert. Innen und außen CNS 18/10. Ohne FüÙe für Sockelaufstellung, Temperaturbereich -2°/+8°C. Isolierung 60 mm PU, FCKW- u. HFCKW-frei. CNS-Lamellenverdampfer mit Umluft. Rechts Maschinenfach (optional links - bitte bei Bestellung angeben!) mit luftgekühlten Kälteaggregat bis +40°C UT, automatischer Heißgas-Abtauung und Tauwasserverdunstung, Filter vor Kondensator. Kältemittel R 134a. Anschluss 230 V 50 Hz.

Elektronische Regelung mit digitaler Anzeige, Hauptschalter.

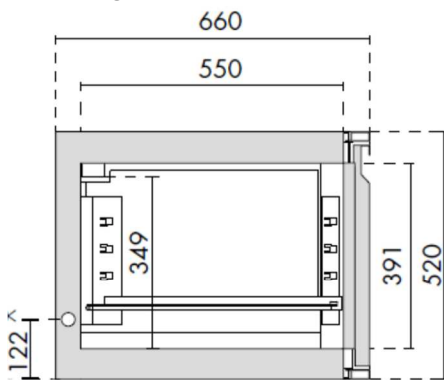
Abmessung: B 950 x T 660 x H 520 mm

Energieeffizienzklasse C (821 kWh p.a.)

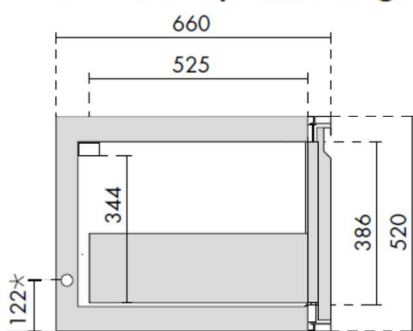
Bild:



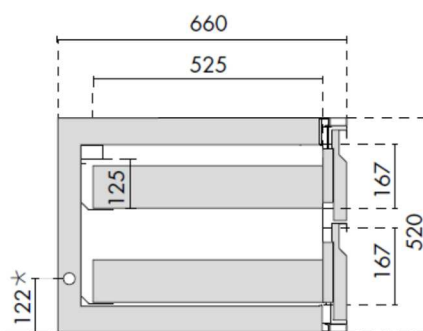
Zeichnungen:



Ansicht Kühlpult mit Flügeltür



Ansicht Kühlpult mit Lade



Ansicht Kühlpult mit Lade 1/2 - 1/2