

<p>Modell: KTP 7227-490 Kühltsch GN 1/1 Steckerfertig, Edelstahlverdampfer Korpushöhe 490 mm</p>	<p>PREMIUM-LINE Kühl- und Tiefkühltsche</p>
---	---

Beschreibung:

4-türig. Türen mit gekanteten, fugenfreien CNS-Griffleisten, ohne Schlösser (Optional). Je Tür 1 Paar U-Profile und 1 Drahtrost GN 1/1, rilsaniert. Innen und außen CNS 18/10. Ohne FüÙe für Sockelaufstellung, Temperaturbereich - 2°/+8°C. Isolierung 60 mm PU, FCKW- u. HFCKW-frei. CNS-Lamellenverdampfer mit Umluft. Rechts Maschinenfach (optional links - bitte bei Bestellung angeben) mit luftgekühlten Kälteaggregat bis +40°C UT, automatischer Heißgas-Abtauung und Tauwasserverdunstung, Filter vor Kondensator. Kältemittel R 134a. Anschluss 230 V 50 Hz.

Elektronische Regelung mit digitaler Anzeige, Hauptschalter.

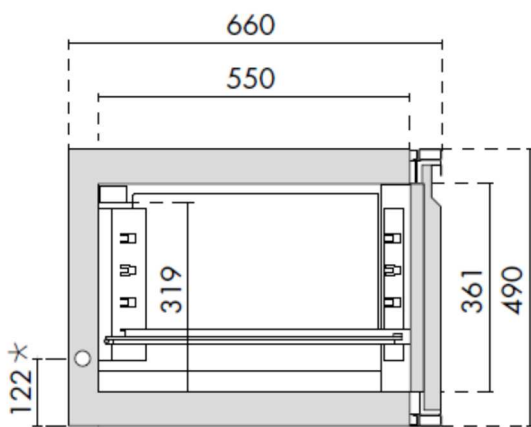
Abmessung: B 2270 x T 660 x H 490 mm

Energieeffizienzklasse E (1971 kWh p.a.)

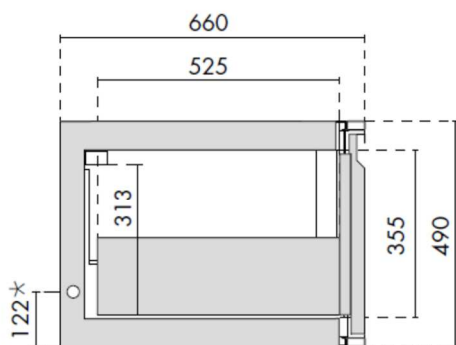
Bild:



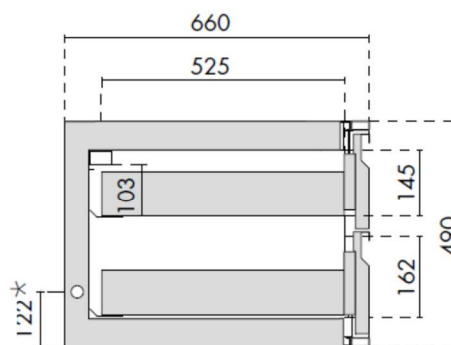
Zeichnungen:



Ansicht Kühlpult mit Flügeltür



Ansicht Kühlpult mit Lade



Ansicht Kühlpult mit Lade 1/2 - 1/2