

**Modell:** KKO 5872 (Zentralanschluss)

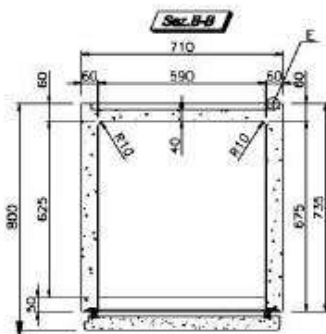
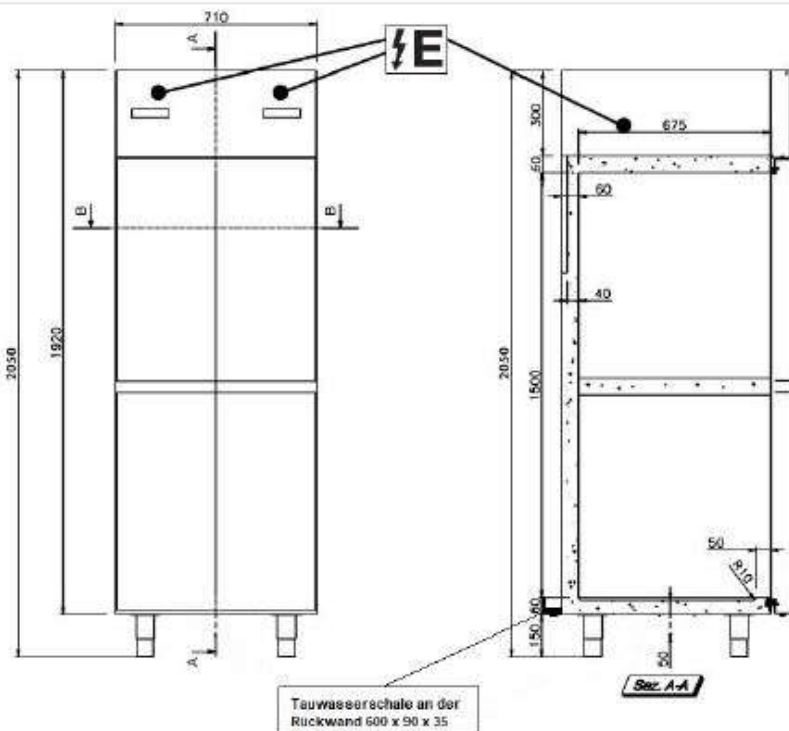
**TEC-LINE**

Kühl- und Tiefkühltsche

**Beschreibung:**

2-türiger Kühlschrank mit Trennwand, Türen mit durchgehender CNS-Griffleiste. Türanschlag DIN rechts (nicht wechselbar - Links bitte bei der Bestellungsangeben!). 2 x 280 Liter Inhalt. Korpus innen komplett und Sichtseiten außen in CNS 18/10. Innenraum mit gerundeten Ecken und Kanten nach HACCP. CNS-Füße 150 mm (verstellbar 110-190 mm hoch) demontierbar für Sockelaufstellung. 2 getrennte Abteile mit Temperaturbereich jeweils -2/+10°C. Isolierung 60 mm, FCKW- und HFCKW-frei. 2 Umluftverdampfersysteme innen, mit automatischer Abtauung. Installationsfach oben ohne Kompressor, Kondensator und Lüfter - mit Expansionsventil R452A. Tauwasserablauf an der Rückseite nach unten (Tauwasserverdunstung optional). 2 elektronische Regelungen ELIWELL mit digitaler Anzeige mit Hauptschalter. Kälteleistung 2 x 303 Watt bei to= -10°C. Spannung 230 V 50 Hz. Zubehör: 4 Roste GN 2/1 (650 x 530mm), kunststoffbeschichtet in U-Schienen. B 710 x T 840 x H 2050 mm

**Zeichnungen:**



**Elektroanschluss** 2x Schuko-Steckdosen H= 2000 mm von OKFF, mittig.  
**Bei Zentralanschluss:**  
 Flüssigkeitsleitung Ø 6 mm und Saugleitung Ø 8 mm, isoliert, H= 1920 mm von OKFF, 350 mm von außen.  
**Bei bauseitigem Tauwasseranschluss:**  
 Anschluss Ø 20 mm, Abflusshöhe H= 160 mm von OKFF, Gerätemitte 350 mm.

**Bild:**

