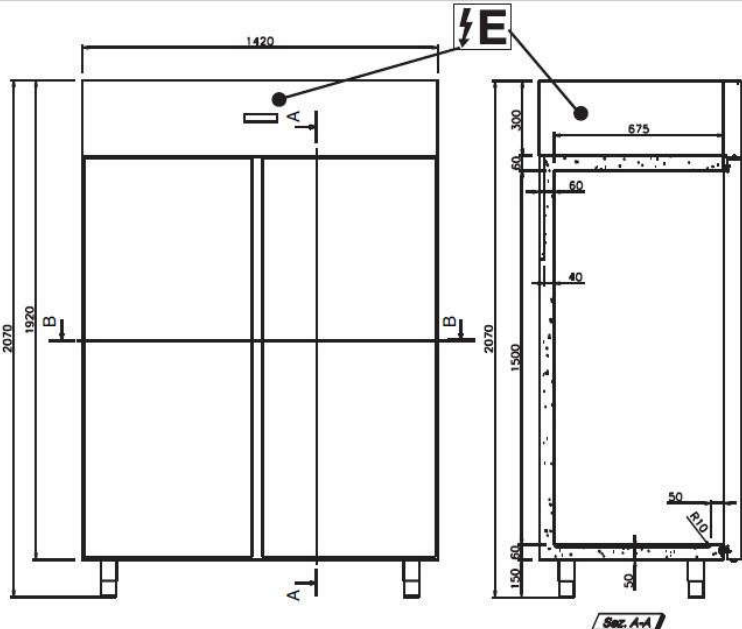


<p><b>Modell:</b> TKE 1372-455</p>	<p><b>TEC-LINE</b>          Kühl- und Tiefkühlschränke</p>
<p><b>Beschreibung:</b>          2-türiger Kühlschrank, Türen mit durchgehender CNS-Griffleiste. 909,48 Liter Inhalt netto. Sichtseiten innen und außen in CNS 18/10. Innenraum mit gerundeten Ecken und Kanten nach HACCP. CNS-FüÙe 110-190 mm hoch, demontierbar für Sockelaufstellung. Temperaturbereich 0/+8°C. Isolierung 60 mm, FCKW- und HFCKW-frei. Aufgesetztes Monoblock-Umluft-Kühlsystem in Tropic-Ausführung (Klimaklasse 5) mit kunststoffbeschichteten Verdampfer zum Schutz vor Korrosion, inkl. automatischer Abtauung durch Umluft. Verdampferfreier Innenraum. Tauwasserverdunstung durch Airflow Verdunstungssystem. Elektronische Regelung ELIWELL mit digitaler Anzeige. Kälteleistung 498 Watt bei to= -10°C. Kältemittel R 455A (GWP 146). Anschlusswert 570 Watt, Spannung 230 V 50 Hz. Zubehör: 6 Roste GN 2/1 (650 x 530 mm), kunststoffbeschichtet. EEI Klasse D; Energieverbrauch 1387 kW/h p.a. B 1420 x T 800 x H 2050 mm</p>	
<p><b>Zeichnungen:</b></p>  <p><b>Elektroanschluss</b> Schuko-Steckdose H= 2000 mm von OKFF, 275 mm von außen.          Bei <b>Zentralanschluss:</b> Flüssigkeitsleitung Ø 6 mm und Saugleitung Ø 8 mm, isoliert, H= 1920 mm von OKFF, 710 mm von außen.          Bei <b>bauseitigem Tauwasseranschluss:</b> Anschluss Ø 20 mm, Abflusshöhe H= 1780 mm von OKFF, 275 mm außen.</p>	<p><b>Bild:</b></p> 