

Modell: TKE 6571-455 BACK (steckerfertig)

TEC-LINE

Backwaren Kühl- und Tiefkühlschränke

Beschreibung:

1-türiger Backwaren-Kühlschrank, Tür mit durchgehender CNS-Griffleiste. Türanschlag DIN rechts (wechselbar - Links bitte bei der Bestellung angeben!). 316,80 Liter Inhalt netto. Sichtseiten innen und außen in CNS 18/10. Innenraum mit gerundeten Ecken und Kanten nach HACCP. CNS-Füße 110-190 mm hoch, demontierbar für Sockelaufstellung. Temperaturbereich -2/+8°C. Isolierung 60 mm, FCKW- und HFCKW-frei. Aufgesetztes Monoblock-Umluft-Kühlsystem in Tropic-Ausführung (Klimaklasse 5) mit kataphorese-beschichtetem Verdampfer zum Schutz vor Korrosion, inkl. automatischer Abtauung durch Umluft. Verdampferfreier Innenraum. Regelbarer Verdampferlüfter. Tauwasserverdunstung durch Airflow Verdunstersystem. Elektronische Regelung ELIWELL mit digitaler Anzeige. Zubehör: 5 Paar L-Schienen aus CNS für 600 x 400 mm. Kälteleistung 303 Watt bei to= -10°C. Kältemittel R 455A (GWP 146). Anschlusswert 385 Watt 2,0 A, Spannung 230 V 50 Hz. EEI Klasse E; Energieverbrauch 878,09 kW/h p.a. B 710 x T 800 x H 2050 mm

Zeichnungen:

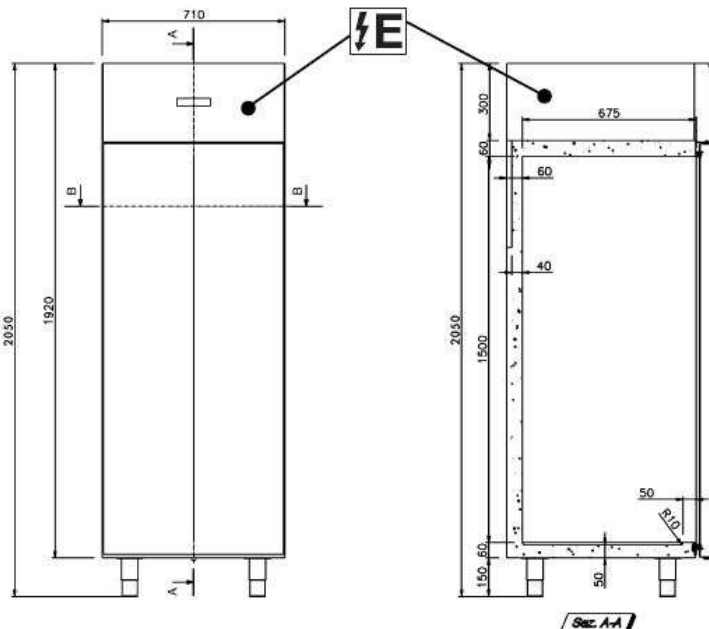
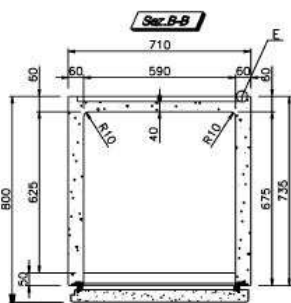


Bild:



Elektroanschluss Schuko-Steckdose
 H= 2000 mm von OKFF, rechts 275 mm von außen.

Bei Zentralanschluss:
 Flüssigkeitsleitung Ø 6 mm und Saugleitung Ø 8 mm, isoliert, H= 1920 mm von OKFF, rechts 275 mm von außen.

Bei bauseitigem Tauwasseranschluss:
 Anschluss Ø 20 mm, Abflusshöhe H= 1780 mm von OKFF, rechts 275 mm von außen.