

Modell: TKE 6572-455 (steckerfertig)

TEC-LINE

Kühl- und Tiefkühlschränke

Beschreibung:

2-türiger Kühlschrank, Tür mit durchgehender CNS-Griffleiste. Türanschlag DIN rechts (nicht wechselbar - Links bitte bei der Bestellung angeben!). 454,74 Liter Inhalt netto. Sichtseiten innen und außen in CNS 18/10. Innenraum mit gerundeten Ecken und Kanten nach HACCP. CNS-Füße 110-190 mm hoch, demontierbar für Sockelaufstellung. Temperaturbereich -2/+8°C. Isolierung 60 mm, FCKW- und HFCKW-frei. Aufgesetztes Monoblock-Umluft-Kühlsystem in Tropic-Ausführung (Klimaklasse 5) mit kunststoffbeschichteten Verdampfer zum Schutz vor Korrosion, inkl. automatischer Abtauung durch Umluft. Verdampferfreier Innenraum. Tauwasserverdunstung durch Airflow Verdunstensystem. Elektronische Regelung ELIWELL mit digitaler Anzeige. Kälteleistung 303 Watt bei to= -10°C. Kältemittel R 455A (GWP 146). Anschlusswert 385 Watt 2,0 A, Spannung 230 V 50 Hz. Zubehör: 4 Roste GN 2/1 (650 x 530 mm), kunststoffbeschichtet. EEI Klasse D; Energieverbrauch 963,12 kW/h p.a.
 B 710 x T 800 x H 2050 mm

Zeichnungen:

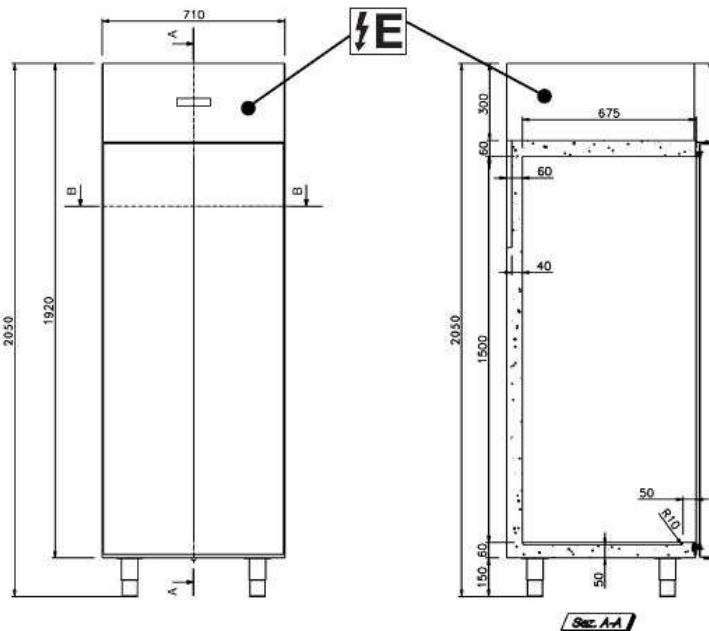
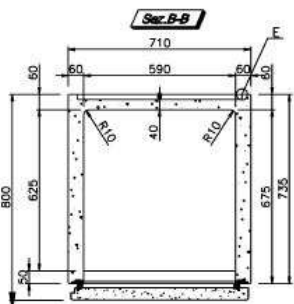


Bild:



Elektroanschluss Schuko-Steckdose
 H= 2000 mm von OKFF, rechts 275 mm von außen.
Bei Zentralanschluss:
 Flüssigkeitsleitung Ø 6 mm und Saugleitung Ø 8 mm, isoliert, H= 1920 mm von OKFF, rechts 275 mm von außen.
Bei bauseitigem Tauwasseranschluss:
 Anschluss Ø 20 mm, Abflusshöhe H= 1780 mm von OKFF, rechts 275 mm von außen.