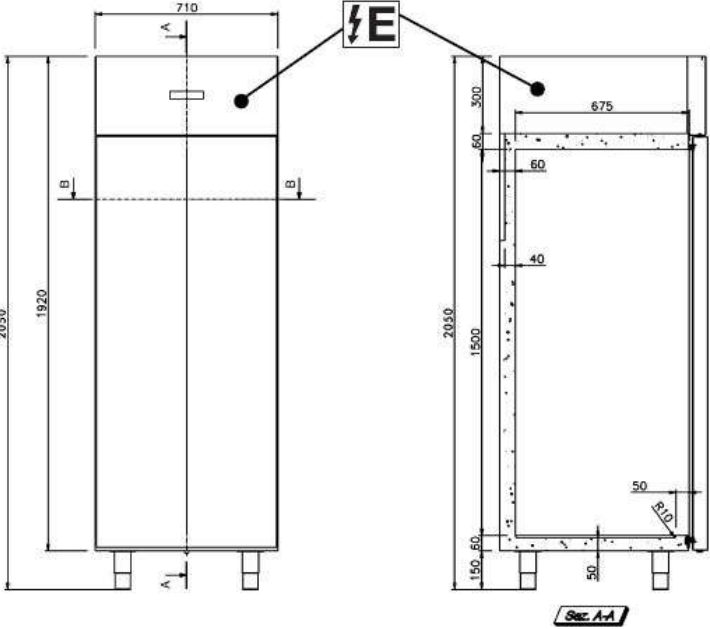


<p>Modell: TKO 6571-BACK (Zentralanschluss)</p>	<p>TEC-LINE Backwaren Kühl- und Tiefkühlschränke</p>
<p>Beschreibung: 1-türiger Backwaren-Kühlschrank, Tür mit durchgehender CNS-Griffleiste. Türanschlag DIN rechts (wechselbar - Links bitte bei der Bestellung angeben!). Sichtseiten innen und außen in CNS 18/10. Innenraum mit gerundeten Ecken und Kanten nach HACCP. CNS-Füße 110-190 mm hoch, demontierbar für Sockelaufstellung. Temperaturbereich -2/+10°C. Isolierung 60 mm, FCKW- und HFCKW-frei. Ohne Kompressor, Kondensator und Lüfter, mit außen liegendem, kunststoffbeschichtetem Verdampfer und Lüfter. Regelbarer Verdampferlüfter. Verdampferfach oben mit Expansionsventil R452A. Automatischer Abtauung und Tauwasserablauf. Elektronische Regelung ELIWELL mit digitaler Anzeige. Zubehör: 5 Paar L-Schienen aus CNS für 600 x 400 mm. Erforderliche Kälteleistung 300 Watt bei to= -10°C (R452A). Spannung 230 V 50 Hz. B 710 x T 800 x H 2050 mm</p>	
<p>Zeichnungen:</p>  <p>Elektroanschluss Schuko-Steckdose H= 2000 mm von OKFF, rechts 275 mm von außen. Bei Zentralanschluss: Flüssigkeitsleitung Ø 6 mm und Saugleitung Ø 8 mm, isoliert, H= 1920 mm von OKFF, rechts 275 mm von außen. Bei bausseitigem Tauwasseranschluss: Anschluss Ø 20 mm, Abflusshöhe H= 1780 mm von OKFF, rechts 275 mm von außen.</p>	<p>Bild:</p> 