

**Modell:** TTO 6570 (Zentralanschluss)

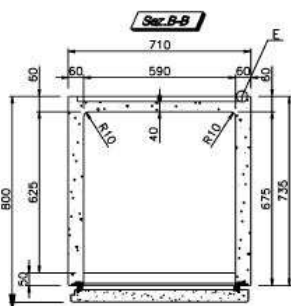
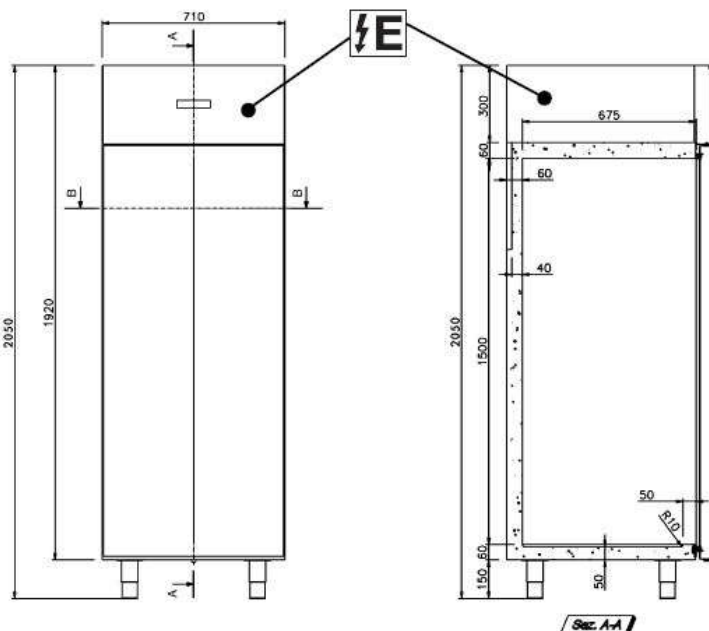
**TEC-LINE**

Kühl- und Tiefkühlschränke

**Beschreibung:**

1-türiger Tiefkühlschrank, Aluminiumrahmentür mit aufgesetztem Bügelgriff, Mehrfach-Isolierverglasung und abgedeckter Leuchtstoffröhre. Beleuchtungsschalter in der Frontblende. Türanschlag DIN rechts (nicht wechselbar - Links bitte bei der Bestellung angeben!). Sichtseiten innen und außen in CNS 18/10. Innenraum mit gerundeten Ecken und Kanten nach HACCP. CNS-Füße 110-190 mm hoch, demontierbar für Sockelaufstellung. Temperaturbereich -18/-20°C. Isolierung 60 mm, FCKW- und HFCKW-frei. Ohne Kompressor, Kondensator und Lüfter, mit außen liegendem, kunststoffbeschichtetem Verdampfer und Lüfter. Verdampferfach oben mit Expansionsventil R452A. Automatische Abtauung durch Elektroheizung und Tauwasserablauf. Elektronische Regelung ELIWELL mit digitaler Anzeige. Erforderliche Kälteleistung 468 Watt bei to=-25°C (R452A). Spannung 230 V 50 Hz. Zubehör: 3 Roste GN 2/1 (650 x 530 mm), kunststoffbeschichtet. B 710 x T 800 x H 2050 mm

**Zeichnungen:**



**Elektroanschluss** Schuko-Steckdose  
 H= 2000 mm von OKFF, rechts 275 mm von außen.

**Bei Zentralanschluss:**  
 Flüssigkeitsleitung Ø 6 mm und Saugleitung Ø 8 mm, isoliert, H= 1920 mm von OKFF, rechts 275 mm von außen.

**Bei bauseitigem Tauwasseranschluss:**  
 Anschluss Ø 20 mm, Abflusshöhe H= 1780 mm von OKFF, rechts 275 mm von außen.

**Bild:**

