

Modell: Umluft-Kühlschrank, 1 Tür 1/1
TKE 6571-Fleisch, steckerfertig
TKO 6571-Fleisch, für Zentralanschluss

TEC LINE

Elektronische Regelung mit Elektronik EW 974 und separater Lüftersteuerung für Luftfeuchte

1-türig, DIN rechts, mit Schloss, mit Beleuchtung

Fassungsvermögen: 650 Liter

Temperaturbereich: -2 °C / +10 °C

2 Roste, (GN 2/1) rilsaniert, 4 CNS-Fleischhaken

Innen/Außen: CNS 18/10

Rückwand und Maschinenfach: Stahlblech verzinkt, optional CNS 18/10

Isolierung 60 mm, FCKW- und HFCKW-frei

Außenmaße (B/T/H, mm): 710/800/2050

Kühlsystem: **Monoblock** bis +43 °C UT

Airflow-Tauwasserverdunstung (steckerfertig)

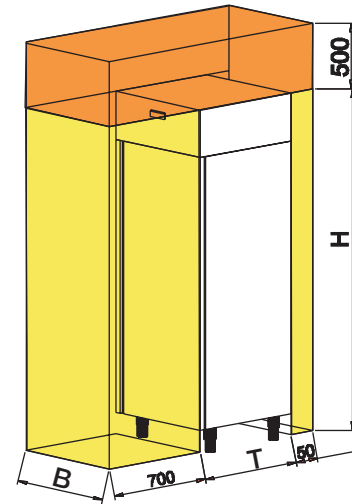
Elektrische Tauwasserverdunstung (Zentralanschluss)

Kälteleistung: 303 W bei t -10 °C u. t +55 °C

Kältemittel: R 452 A (steckerfertig)^c

R 452 A (Zentralanschluss)

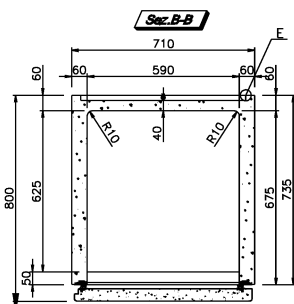
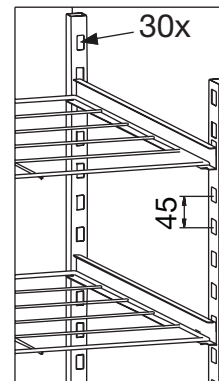
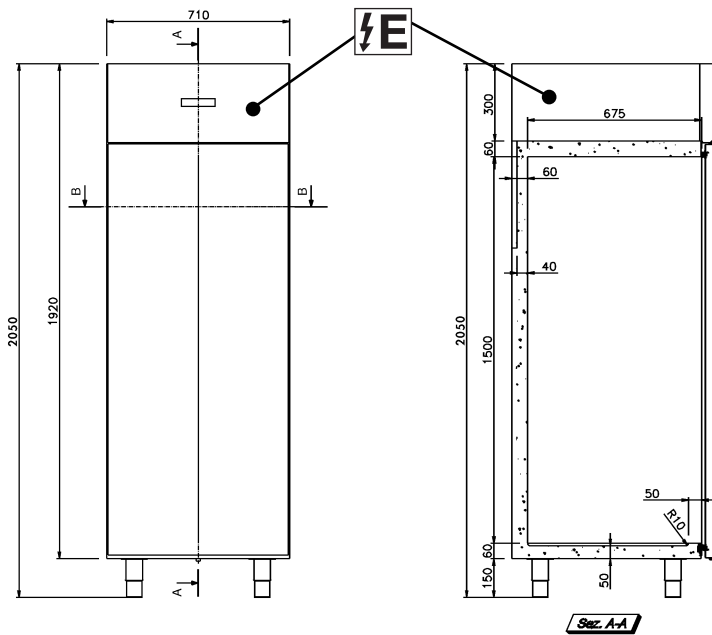
Elektrischer Anschluss: 385W; 230V 50Hz (steckerfertig)



B 710

T 800

H 2050



Elektroanschluss Schuko-Steckdose
 H= 2000 mm von OKFF, rechts 275 mm von außen.

Bei Zentralanschluss:

Flüssigkeitsleitung Ø 6 mm und Saugleitung Ø 8 mm, isoliert, H= 1920 mm von OKFF, rechts 275 mm von außen.

Bei bauseitigem Tauwasseranschluss:

Anschluss Ø 20 mm, Abflusshöhe H= 1780 mm von OKFF, rechts 275 mm von außen.

