

**KÜHLSYSTEME SCHNELLKÜHLER UND
KOMBINIERTE KÜHLER****Serie "Touch Screen 7"**

EF-A MX1 TS7 EF-A MX1X TS7

EF-A SXP1 TS7

**Kurze Beschreibung**

- EF-A-MX1 TS7 und EF-A-MX1X TS7 für Schnellkühlen. Kombiniertes Betrieb in Option.
- EF-A-SXP1 TS7 für kombinierten Betrieb (Schnellkühlen und Schockfrost).
- Komplette Bedientafel mit Regelung mit Touch-Bedienelementen und Kontrollleuchte "Zyklusende".
- Hergestellt aus Edelstahl 18-10.
- Vorverkabelte elektrische Schalttafel mit Anschlussleiste.
- Abschalten des Gebläses beim Öffnen der Tür.
- Befestigung des Verdampfers an einer senkrechten Wand.
- Zubehör für die Befestigung des Verdampfers an einer senkrechten Wand der Art Isolierplatte mit eingespritztem Polyurethanschaum liegen bei. Für andersartige Platten ist eine Befestigung vorzusehen.

Haupteigenschaften**MODELLE**

	KÜHLSYSTEM	ENTSPRECHENDES MODELL (ohne Aggregat)
SCHNELLKÜHLEN und Sonderausstattung KOMBINIERTER BE- TRIEB	EF-A-MX1 TS7	MX 1S TS7 MX 1LS TS7
	EF-A-MX1X TS7	MX 1SX TS7 MX 1LSX TS7
SCHOCKFROSTEN (Bäckerei / Konditorei)	EF-A-SXP1 TS7	SXP 1S TS7 SXP 1LS TS7

LEISTUNGSKAPAZITÄTEN BELADEN

Siehe das Datenblatt des entsprechenden Kühlers in der Ausführung ohne Kühlaggregat.

Die Kapazitäten beziehen sich auf ein Isoliergehäuse mit im Vergleich zum entsprechenden Kühler identischen Innenabmessungen.

**ANDERE ABMESSUNGEN FÜR DAS ISOLIERGEHÄUSE
ODER ANDERE LEISTUNGSSTÄRKEN AUF ANFRAGE.**

ELEKTRONISCHE REGELUNG

- Sie ermöglicht die Kontrolle des Betriebs des Geräts.
- Sie wird mit einem Frigifühler mit mehreren Messpunkten und seinem Halter geliefert.

Siehe das Datenblatt des entsprechenden Kühlers.

KÜHLEINHEIT

- Flüssiges Kältemittel R452A.
- Ein regelungsgesteuertes Elektroventil für Flüssigkeiten, Einzelteillieferung.
- Luftabweiser.
- Ein Kühlverdampfer mit zwei Kühlblöcke mit Korrosionsschutzbehandlung und einem thermostatischen Expansionsventil, Einzelteillieferung.
- Expansionsventil ausgestattet mit einem M.O.P. -20 °C für Schockfrostmodelle.
- Drei Gebläse mit 300 mm Durchmesser, auf einem schwenkbaren Halter aus Edelstahl angebracht, wodurch die Reinigung erleichtert wird. Ring und Schutzgitter aus Edelstahl 18-10, Motor und Spule aus Schutzstahl.
- Luftdurchsatz: 11 235 m³/Std.
- Abtauen durch Heizwiderstände aus Edelstahl 18-10 und forcierte Gebläseeinstellung mit manueller Auslösung und automatischer Abschaltung.
- Sicherheitsthermostat.
- Abflusswiderstand.

VORSCHRIFTEN

- Im Falle eines Isoliergehäuses mit zwei Türen ist die Sonderausstattung Doppeltürkontakt für durchfahrbare Isoliergehäuse vorzusehen.

Höchstdistanz zwischen den verschiedenen Bauteilen

- Maximale Länge zwischen der Oberkante der Bedientafel und der elektrischen Schalttafel: 8 Meter.
- Kabellänge zwischen der Oberkante des Kühlverdampfers und der elektrischen Schalttafel: 5 Meter.
- Kabellänge für den Anschluss des Frigifühlers an die elektrische Schalttafel: 10 Meter. Eine ausreichende Länge innerhalb des Isoliergehäuses vorsehen, um bis an die Produkte zu kommen.
- Andere Kabellängen und Fühler auf Anfrage.

Isoliergehäuse

- Minimale Innenabmessungen mit im Vergleich zum entsprechenden Kühler identischen Innenabmessungen: siehe Schema auf der Rückseite.

Kühleinheit

- Die Leitung für Anschluss zum thermostatischen Expansionsventil, Elektroventil, Fernkühlaggregat ist vorzusehen, usw.
- Anschlüsse: siehe letzte Seite.
- Flüssiges Kältemittel, Fernkühlaggregat ist vorzusehen, usw.

Stromversorgung

Die Stromversorgung hat den geltenden Bestimmungen zu entsprechen. Wir empfehlen, einen omnipolaren Überlastschalter vorzusehen, der mit einer Differentialschaltung verbunden ist (Max. 30 mA).

Einen allpoligen Trennschalter in Nähe des Geräts vorsehen.

- Spannung, Nennleistung und Energieverbrauch, siehe Absatz "Technische Daten" des Datenblatts des entsprechenden Kühlers.

Kälteleistung

Siehe Absatz "Technische Daten" des Datenblatts des entsprechenden Kühlers.

Fernkühlaggregat

Zur Auswahl des Kühlaggregats, siehe Absätze "Technische Daten" und "Fernkühlaggregat" des Datenblatts des entsprechenden Kühlers.

Empfohlene Anschlüsse zwischen Kühler und Fernkühlaggregat:

- für Kühlaggregat mit Verzögerung zur Verhinderung von kurzen Verdichterzyklen, Anschluss zur Unterbrechung der Versorgung des Elektroventils für Flüssigkeiten während der Verzögerung zur Verhinderung von kurzen Verdichterzyklen.
Kabel 2 Leiter (1,5 mm² - 230 V),
- für Kühlaggregat mit Vorrichtung zur Leistungsreduzierung oder Mehrfachverdichter, Anschluss der Steuerung der Leistungsreduzierung des Kühlaggregats über das Signal "Zyklusende" der elektronischen Regelung (je nach Konfig.).
Kabel 2 Leiter (1,5 mm² - 230 V).

Nettogewicht

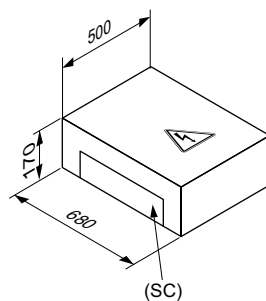
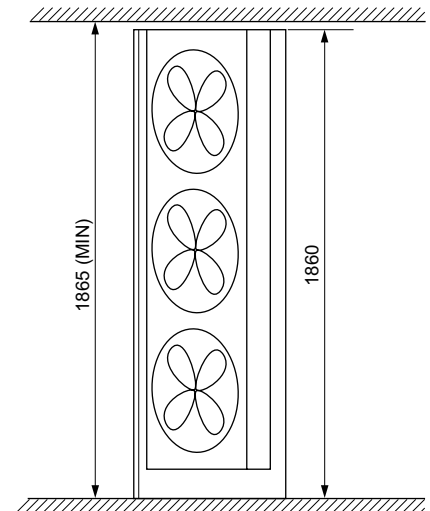
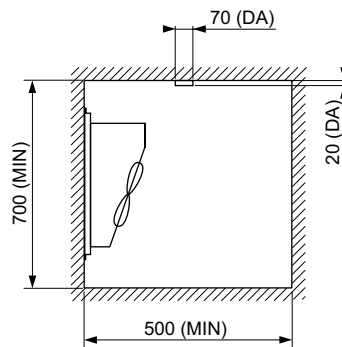
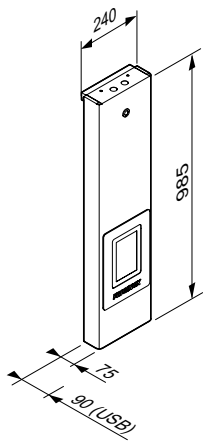
75 kg

Hinweise zur Aufstellung

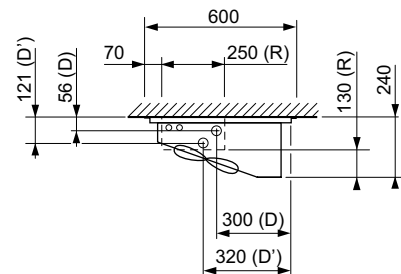
SONDERAUSSTATTUNGEN UND ZUBEHÖR

-
- Kombinierter Betrieb** (Schnellkühlen und Schockfrost).
- Doppeltürkontakt** für durchfahrbare Isoliergehäuse.
- Hilfsbedientafel** für Modelle mit Doppelzugang und STOP-Taste zum Stoppen des Geräts nach Beendigung des Zyklus.
- Ablaufbecken** aus Edelstahl mit Befestigung.
Abmessungen der zugehörigen MX1 Kühler (mm):
670 (B) x 240 (T).
PVC-Leitungen mit 32 mm Durchmesser für den Ablauf vorsehen.
- USB-Speicher.**
Speicherkapazität: 1 Monat. Anlegen von .csv Datei, die auf den mitgelieferten USB-Stick übertragen werden könnt.
USB-Anschluss auf der Vorderseite mit wasserdichter Schutzkappe. Lesen der Daten auf einem PC über den USB-Stick und ein Tabellenprogramm vom Typ Excel®. Montage und Kabelanschlüsse in der Fabrik.
- 1 oder 2 zusätzliche Frigifühler**, Anschluss an die elektronische Regelung.
Zur Kontrolle der Kerntemperatur und zur Auslösung des Zyklusendes.
- Kältemittel R448A / R449A.**
Andere Kältemittel (CO₂ usw.) auf Anfrage.
- Andere Spannungen und Frequenzen** (auf Anfrage).

Bedientafel



Schalttafel



- (DA) Luftabweiser
- (D) Anschluss Kältemittelleitung 3/8"
- (D') Ansaugleitung 1" 1/8
- (MIN) Minimum
- (R) Ausgang für Kabel und Leitung
- (SC) Ausgang für Elektrokabel
- (USB) Mit USB-Sonderausstattung