

**KÜHLSYSTEME SCHNELLKÜHLER UND
KOMBINIERTE KÜHLER**

Serie "Touch Screen 7"

EF-E MX 4SX TWIN TS7

DOPPELTER KÜHLBLOCK



Kurze Beschreibung

- EF-E MX 4SX TWIN TS7 für Schnellkühlen. Kombiniertes Betrieb in Option.
- Komplette Bedientafel mit Regelung mit Touch-Bedienelementen und Kontrollleuchte "Zyklusende".
- Hergestellt aus Edelstahl 18-10.
- Vorverkabelte elektrische Schalttafel mit Anschlussleiste.
- Abschalten des Gebläses beim Öffnen der Tür.
- Verdampfer zur Befestigung an senkrechten Wänden.
- Zubehör für die Befestigung der Verdampfer an einer senkrechten Wand der Art Isolierplatte mit eingespritztem Polyurethanschaum liegen bei. Für andersartige Platten ist eine Befestigung vorzusehen.

Haupteigenschaften

MODELLE

	KÜHLSYSTEM	ENTSPRECHENDES MODELL (ohne Aggregat)
SCHNELLKÜHLEN und Sonderausstattung KOMBINIERTER BETRIEB	EF-E MX 4SX TWIN TS7	MX 4SX TWIN TS7

LEISTUNGSKAPAZITÄTEN BELADEN

Siehe das Datenblatt des entsprechenden Kühlers in der Ausführung ohne Kühlaggregat.

Die Kapazitäten beziehen sich auf ein Isoliergehäuse mit im Vergleich zum entsprechenden Kühler identischen Innenabmessungen.

**ANDERE ABMESSUNGEN FÜR DAS ISOLIERGEHÄUSE
ODER ANDERE LEISTUNGSSTÄRKEN AUF ANFRAGE.**

ELEKTRONISCHE REGELUNG

- Sie ermöglicht die Kontrolle des Betriebs des Geräts.
- Sie wird mit einem Frigifühler mit mehreren Messpunkten und seinem Halter geliefert.

Siehe das Datenblatt des entsprechenden Kühlers.

KÜHLEINHEIT

- Flüssiges Kältemittel R452A.
- Ein regelungsgesteuertes Elektroventil für Flüssigkeiten, Einzerteillieferung.
- Zwei Verdampfer jeweils mit:
 - zwei korrosionsgeschützten Kühlbatterien,
 - zwei in abgebautem Zustand gelieferten thermostatischen Expansionsventilen.
- Expansionsventil mit MOP -20 °C für kombinierte Modelle.
- Vier Gebläse mit 560 mm Durchmesser, auf einem schwenkbaren Halter aus Edelstahl angebracht, wodurch die Reinigung erleichtert wird. Ringen und Schutzgittern aus Edelstahl 18-10, Motoren und Spulen aus Schutzstahl.
- Gesamtluftdurchsatz: 54 360 m³/Std.
- Abtauen durch Heizwiderstände aus Edelstahl 18-10 und forcierte Gebläseeinstellung mit manueller Auslösung und automatischer Abschaltung.
- Sicherheitsthermostaten.
- Abflusswiderstände.
- Lufttabweiser.

VORSCHRIFTEN

- Im Falle eines Isoliergehäuses mit zwei Türen ist die Sonderausstattung Doppeltürkontakt für durchfahrbare Isoliergehäuse vorzusehen.

Höchstdistanz zwischen den verschiedenen Bauteilen

- Maximale Länge zwischen der Oberkante der Bedientafel und der elektrischen Schalttafel: 8 Meter.
- Kabellänge zwischen der Oberkante der Kühlverdampfern und der elektrischen Schalttafel: 5 Meter.
- Kabellänge für den Anschluss des Frigifühlers an die elektrische Schalttafel: 10 Meter. Eine ausreichende Länge innerhalb des Isoliergehäuses vorsehen, um bis an die Produkte zu kommen.
- Andere Kabellängen und Fühler auf Anfrage.

Isoliergehäuse

- Minimale Innenabmessungen mit im Vergleich zum entsprechenden Kühler identischen Innenabmessungen: siehe Schema auf der Rückseite.

Kühleinheit

- Die Leitung für den Anschluss von thermostatischen Expansionsventilen, Elektroventil, Fernkühlaggregat, usw. ist vorzusehen.
- Anschlüsse: siehe letzte Seite.
- Flüssiges Kältemittel, Fernkühlaggregat ist vorzusehen, usw.

Stromversorgung

Die Stromversorgung hat den geltenden Bestimmungen zu entsprechen. Wir empfehlen, einen omnipolaren Überlastschalter vorzusehen, der mit einer Differentialschaltung verbunden ist (Max. 30 mA).

Einen allpoligen Trennschalter in Nähe des Geräts vorsehen.

- Spannung, Nennleistung und Energieverbrauch, siehe Absatz "Technische Daten" des Datenblatts des entsprechenden Kühlers.

Kälteleistung

Siehe Absatz "Technische Daten" des Datenblatts des entsprechenden Kühlers.

Fernkühlaggregat

Zur Auswahl des Kühlaggregats, siehe Absätze "Technische Daten" und "Fernkühlaggregat" des Datenblatts des entsprechenden Kühlers.

Empfohlene Anschlüsse zwischen Kühler und Fernkühlaggregat:

- für Kühlaggregat mit Verzögerung zur Verhinderung von kurzen Verdichterzyklen, Anschluss zur Unterbrechung der Versorgung des Elektroventils für Flüssigkeiten während der Verzögerung zur Verhinderung von kurzen Verdichterzyklen.
Kabel 2 Leiter (1,5 mm² - 230 V),
- für Kühlaggregat mit Vorrichtung zur Leistungsreduzierung oder Mehrfachverdichter, Anschluss der Steuerung der Leistungsreduzierung des Kühlaggregats über das Signal "Zyklusende" der elektronischen Regelung (je nach Konfig.).
Kabel 2 Leiter (1,5 mm² - 230 V).

Nettogewicht:

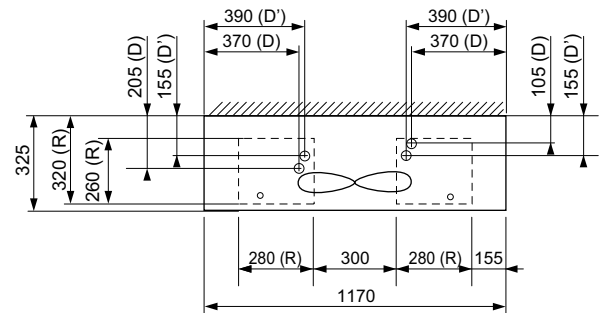
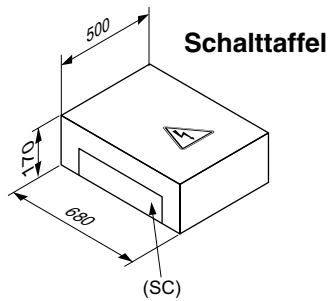
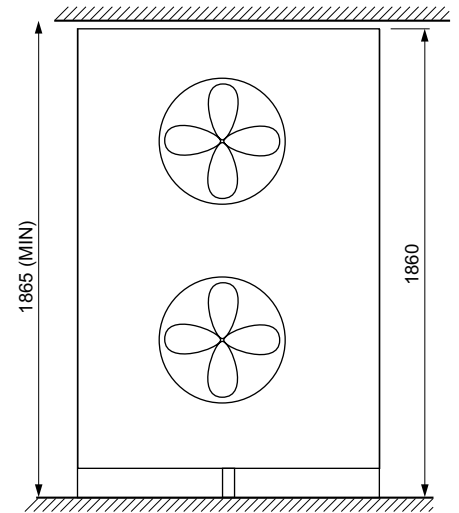
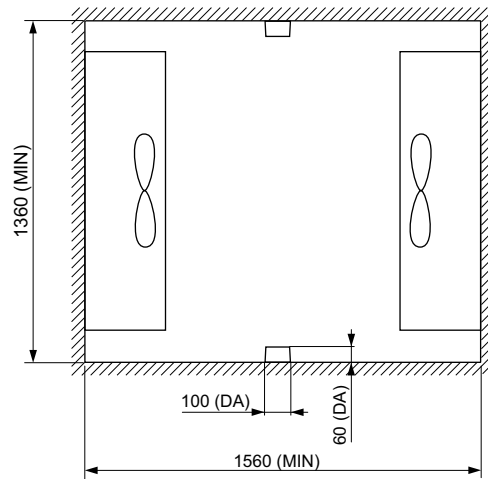
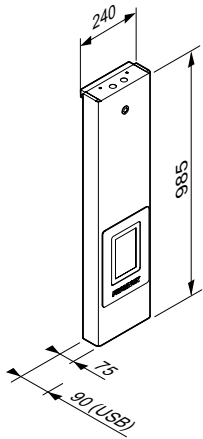
280 kg

Hinweise zur Aufstellung

SONDERAUSSTATTUNGEN UND ZUBEHÖR

-
- Kombinierter Betrieb** (Schnellkühlen und Schockfrostern).
- Doppeltürkontakt** für durchfahrbare Isoliergehäuse.
- Hilfsbedientafel** für Modelle mit Doppelzugang und STOP-Taste zum Stoppen des Geräts nach Beendigung des Zyklus.
- Ablaufbecken** aus Edelstahl mit Befestigung.
Abmessungen der zugehörige Kühler MX4 TWIN (mm):
1360 (B) x 325 (T).
PVC-Leitungen mit 32 mm Durchmesser für den Ablauf vorsehen.
- USB-Speicher.**
Speicherkapazität: 1 Monat. Anlegen von .csv Datei, die auf den mitgelieferten USB-Stick übertragen werden könnt.
USB-Anschluss auf der Vorderseite mit wasserdichter Schutzkappe. Lesen der Daten auf einem PC über den USB-Stick und ein Tabellenprogramm vom Typ Excel®. Montage und Kabelanschlüsse in der Fabrik.
- 1 oder 2 zusätzliche Frigifühler**, Anschluss an die elektronische Regelung.
Zur Kontrolle der Kerntemperatur und zur Auslösung des Zyklusendes.
- Kältemittel R448A / R449A.**
Andere Kältemittel (CO₂ usw.) auf Anfrage.
- Andere Spannungen und Frequenzen** (auf Anfrage).

Bedientafel



- (DA) Luftabweiser
- (D) Anschluss Kältemittelleitung 5/8"
- (D') Ansaugleitung 1" 1/8
- (MIN) Minimum
- (R) Ausgang für Kabel und Leitung
- (SC) Ausgang für Elektrokabel
- (USB) Mit USB-Sonderausstattung