

**SCHNELLKÜHLER UND KOMBINIERTER
SCHNELLKÜHLER - SCHOCKFROSTER
MIT ROLLWAGEN**

Serie "Touch Screen 7"

**MX 27S TS7 / MX 27SX TS7
SXP 27cS TS7**



Kurze Beschreibung

- MX 27S TS7 und MX 27SX TS7 für Schnellkühlen. Kombiniertes Betrieb in Option.
- SXP 27cS TS7 für kombinierten Betrieb (Schnellkühlen und Schockfrostern).
- Regelung mit Touch-Bedienelementen, Einbau auf der Vorderseite des Geräts in 1,5 m Bodenhöhe.
- Kontrollleuchte "Zyklusende" auf der Vorderseite.
- Aussen- und Innenverkleidung aus Edelstahl 18-10.
- Oberseite aus verzinktem Stahl.
- Schwenktürverschluss mit innerer Faustschlag- Sicherheitsentriegelung.
- Rampenscharniere. Türanschlag rechts (links auf Anfrage, siehe Absatz "Sonderausstattungen und Zubehör").
- Abstreifdichtung an der Türunterseite.
- Frontrahmen mit einer Vorrichtung zur Kondensationsverhinderung.
- Seitliche Innenführungen für Rollwagen.
- Isolierter Boden, 20 mm dick, Bekleidung aus Edelstahl 18-10, mit Auffahrrampe.
- Das Gerät ist zerlegt, mit vormontierter Technik geliefert. Verdampfer, Gebläse, elektrische Schalttafel und Regelung sind auf die Wände des Kühlblocks montiert. Alle Verkabelungen sind bereits realisiert. Die restlichen Wände werden zerlegt geliefert.
- Wandisolierung durch eingespritzten Polyurethanschaum, Dicke 80 mm, FCKW, HFCKW und HCKW-frei.

Haupteigenschaften

KAPAZITÄTEN

MODELLE	SCHNELLKÜHLEN +63 bis +10 °C Kerntemperatur		SCHOCKFROSTEN +63 bis -18 °C Kerntemperatur in Weniger als 4 Std 30 Min ODER +20 bis -18 °C Kern- temperatur
	In Weniger als 110 Min	In Weniger als 85 Min	
MX 27S TS7	160 kg	130 kg	80 kg**
MX 27SX TS7	220 kg	160 kg	100 kg**
SXP 27cS TS7	/	/	60 (P)

** Sonderausstattung kombinierter Betrieb.
(P) ... kg/Std. rohe geformte Bagetten 250 g, von +20 °C bis -18 °C.
Siehe nachstehender Absatz "Leistungskapazitäten beladen".

ELEKTRONISCHE REGELUNG

- Arbeitsfreundlicher 7" Touchscreen.
- Große kapazitive Tasten zur intuitiven Verwendung der unterschiedlichen Funktionen.
Hauptfunktionen:
 - Sofortstart des Schnellkühlens bzw. Schockfrostens.
 - Schnellkühlen oder Schockfrostern mit möglicher Änderung des Modus zwischen Einstechfühler und Uhr und der Stufe zwischen Hard und Soft.
 - Mögliche Speicherung von bis zu 40 benutzerdefinierten Zyklen.
 - Manuelles Abtauen mit automatischer Regelung der Abtaudauer.
- Hilfsfunktionen:
 - Vorkühlen, Eiscreme härtung, Trocknung über Umluft, Sterilisation von rohem Fisch, Auftauen (mo-dellabhängig), Zyklen mit Mehrfach-Zeitsteuerung, Zyklen mit personalisierbaren Mehrfachphasen.
 - Optionen: UV-Sterilisation (modellabhängig), Zyklen mit Mehrfachfühler.
- Mögliche Änderung der Betriebseinstellungen.
- Stopp der Belüftung beim Öffnen der Tür.
- Belüftungsreduzierung nach dem Zyklus.
- Aufrechterhaltung der (einstellbaren) Temperatur nach dem Zyklus.
- Akustische Anzeige des Zyklusbeginns.
- Akustische und optische Anzeige des Zyklusendes mit möglicher Fernübertragung (je nach Konfiguration).
- Akustische und optische Alarmanzeige mit möglicher Fernübertragung (je nach Konfiguration).
- Möglichkeit zur Fernübertragung eines Stopps bei Beendigung des Zyklus (je nach Konfiguration).
- Anzeige der Temperatur in °C oder °F.
- Möglichkeit zum Sprachwechsel für die Schnittstelle (7 Sprachen).
- Speichern der HACCP-Alarmer.
- Geschütztes Wartungsniveau (+ Diagnose des Gerätezustands).
- Speichern der HACCP-Daten (Option).
- Möglichkeit zu einer MODBUS-Verbindung (RS485).

FRIGIFÜHLER MIT MEHREREN MESSPUNKTEN

- Bestehend aus einem Messfühler zum Einstechen aus Edelstahl 304 L, mit 3 Messstellen. Durch die Anzahl der Messstellen wird das Wärmezentrum des Produktes leicht gefunden.
- Der Frigifühler stellt sicher:
 - die Anzeige der Kerntemperatur mit Hilfe ihrer "intelligenten" Vorgehensweise mit 3 Messpunkten,
 - die automatische Beendigung des Zyklus, sobald die Kerntemperatur erreicht ist.
- Kalibrieren des Frigifühlers über die elektronische Regelung.

KÜHLEINHEIT

- Flüssiges Kältemittel R452A.
 - Kühlverdampfer mit zwei Kühlblöcke mit Korrosionsschutzbehandlung, jeweils bestehend aus einem thermostatischen Expansionsventil. Expansionsventil ausgestattet mit einem M.O.P. -20 °C auf die kombinierte und Modelle SXP.
 - Vier Gebläse mit 300 mm Durchmesser, auf einem schwenkbaren Halter aus Edelstahl angebracht, wodurch die Reinigung erleichtert wird. Ring und Schutzgitter aus Edelstahl 18-10, Motor und Spule aus Schutzstahl.
 - Luftdurchsatz: 14 980 m³/Std.
 - Abtauen durch Heizwiderstände aus Edelstahl 18-10 und forcierte Gebläseeinstellung (Abtauen bei geschlossener Tür), mit manueller Auslösung und automatischer Abschaltung. Sicherheitsthermostat.
 - Sammelbecken für Abtauwasser zum Aussenanschluss.
 - Elektroventil für Flüssigkeiten serienmäßig, gesteuert über Regelung.
 - Kühlsystem steht unter Stickstoffdruck.
- Folgende Punkte sind noch vorzusehen:
- komplettes Fernkühlaggregat mit "pump down"-Regelung,
 - elektrische Schalttafel für Kühlaggregat, Trockner, Leitung, usw.

HYGIENE

- Einfache Reinigung.
- Abgerundete Innenwinkel (Radius 12 mm).
- Innenausstattung leicht demontierbar ohne Werkzeug.
- Magnetische Türdichtungen, Breite 33 mm mit einem abgerundetem Spezialprofil, schmutzabweisend und stossfest, ohne Werkzeug demontierbar.
- Wasserdichte Bedientafel.
- Entspricht den geltenden Normen.

LEISTUNGSKAPAZITÄTEN BELADEN

Siehe Tabelle zu den Kapazitäten, Seite 1.

Die Kapazitäten werden nach AFNOR ACD40-003 "GERÄTE FÜR GEMEINSCHAFTSKÜCHEN - KÜHLGERÄT ..." angegeben mit 1,8 kg Püree je Schale GN 1/2 mit Deckel, und zwei Schalen GN 1/2 je Format GN 1/1.

ANDERE TEMPERATUREN UND ZEITMÖGLICHKEITEN AUF ANFRAGE.

ROLLWAGEN-FASSUNGSVERMÖGEN

Anzahl der Rollwagen

GN 1/1	2	600 x 400	2 (1)	Rollbasen 620 x 420	2
GN 2/1	1		1 (2)		
		600 x 400 Eingang 600	2 (1)		
			2 (2)		
		600 x 800	1 (1)		
			1 (2)		

(1) Ohne Gummipuffer an den Ecken des Rollwagens

(2) Mit Gummipuffer an den Ecken des Rollwagens

Anzahl der Ofenhorden

MARKE	ANZAHL	FORMAT	MODELL
ROSINOX	2 (3)	GN 1/1	NKS 201
	1	GN 2/1	KKS 202
ELOMA	1	GN 1/1	20-11
	-	GN 2/1	20-21
RATIONAL (Frima) (2020)	1	GN 1/1	iCP-iCC 20-11
CONVOTHERM	1	GN 1/1	20.10
	-	GN 2/1	20.20
ELECTROLUX	1	GN 1/1	922010
MKN	1	GN 1/1	HDECOD201
	1	GN 2/1	HDECOD202
HOUNÖ	1	GN 1/1	Trolley 1.20

(3) 90° - Drehung außerhalb des Kühlers.

Aufgrund möglicher unangekündigter Änderungen an den Öfen, die Abmessungen des Rollwagens prüfen.

VORSCHRIFTEN

Stromversorgung

Die Stromversorgung hat den geltenden Bestimmungen zu entsprechen. Wir empfehlen, einen omnipolaren Überlastschalter vorzusehen, der mit einer Differentialschaltung verbunden ist (Max. 30 mA).

Einen allpoligen Trennschalter in Nähe des Geräts vorsehen.

- Das Gerät wird mit einem 3 m langen Kabel geliefert.

Ablauf des Abtauwassers

- Anschluss an Sammelbecken für Abtauwasser über Abflussrohr Durchmesser 32 (nicht mitgeliefert).
- Vorbohrung Wandplatten zur Verlegung des Abflussrohres, siehe Schema "Abmessungen", Markierung (B).

Erforderlich sind

- Eine freie Abfluss auf Bodenablauf mit Siphon in Reichweite.
- Eine Bodenrinne vor der Tür des Kühlers.

Boden

- Wie bei allen Kühlgeräten mit Bodenaufstellung, bei einer täglichen Betriebsdauer über:

- 12 Stunden bei Schnellkühlen,
- 8 Stunden bei Schockfrostern

oder über 5 Tage pro Woche, ist eine zusätzliche Isolierung unter dem Kühler vorzusehen damit das Gefrieren am Boden vermieden wird. Sie hat gemäss den Regeln der Kunst für Böden von Kühlkammern mit Temperaturen unter dem Gefrierpunkt zu erfolgen.

- Gerät stufenartig installiert: Verhalten der Plattenkondensation ist zu berücksichtigen.

Aufstellung

Erforderlich sind

- Einer Raum ausreichend gelüftet.
- Die Umgebungstemperatur muss unter Berücksichtigung der Wärmeabgabe des Geräts zwischen +15 °C und +43 °C liegen. Räume mit Temperaturen über +43 °C belüften.
- Auf einem flachen, waagerechten und glatten Boden.
- Mindestabstand von 70 mm um das Gerät.
- Hitzequellen in der Nähe sind zu vermeiden (Kochgeräte, usw.) sowie starkes bzw. ständiges Sonnenlicht.
- Genügend Platz für ein problemloses Öffnen der Tür.
- Bei Doppeleingang mit Kühlkammer eine Neigung vom Kühler zur Küche und immer einen Bodenablauf mit Siphon oder eine Rinne in der Nähe der Tür vorsehen, seitens der Küche.
- Einlass in den Boden möglich, siehe Schema. Bei der Bestellung angeben.

Lieferung

Abmessungen der grössten unverpackten Elemente (mm):

- L-förmiger Kühlblock (L x H x T): 1160 x 2170 x 650,
- Tür (L x H x T): 960 x 1940 x 200.

Fernkühlaggregat

Zur Auswahl des Kühlaggregats, siehe Absatz "Technische Daten".

Empfohlene Anschlüsse zwischen Kühler und Fernkühlaggregat:

- für Kühlaggregat mit Verzögerung zur Verhinderung von kurzen Verdichterzyklen, Anschluss zur Unterbrechung der Versorgung des Elektroventils für Flüssigkeiten während der Verzögerung zur Verhinderung von kurzen Verdichterzyklen. Kabel 2 Leiter (1,5 mm² - 230 V),
- für Kühlaggregat mit Vorrichtung zur Leistungsreduzierung oder Mehrfachverdichter, Anschluss der Steuerung der Leistungsreduzierung des Kühlaggregats über das Signal "Zyklusende" der elektronischen Regelung (je nach Konfig.). Kabel 2 Leiter (1,5 mm² - 230 V).

SONDERAUSSTATTUNGEN UND ZUBEHÖR

-
- Kombinierter Betrieb** (Schnellkühlen und Schockfrostern).
- Türanschlag links.**
Achtung: Seitenverkehrung von Kühlblock und Bedientafel, siehe Schema.
- Lieferung montiert.**
- Durchfahrbar.**
Für Türanschlag rechts oder links, geben Sie bitte die genaue Lage der Bedientafel an, siehe Schema.
- Hilfsbedientafel** für Modelle mit Doppelzugang und STOP-Taste zum Stoppen des Geräts nach Beendigung des Zyklus.
- Gerade Zugangsrampe** in der Ausführung mit Einlass in den Boden.
- Abschliessbar.**
- USB-Speicher.**
Speicherkapazität: 1 Monat. Anlegen von .csv Datei, die auf den mitgelieferten USB-Stick übertragen werden könnt. USB-Anschluss auf der Vorderseite mit wasserdichter Schutzkappe. Lesen der Daten auf einem PC über den USB-Stick und ein Tabellenprogramm vom Typ Excel®. Montage und Kabelanschlüsse in der Fabrik.
- 1 oder 2 zusätzliche Frigifühler**, Anschluss an die elektronische Regelung.
Zur Kontrolle der Kerntemperatur und zur Auslösung des Zyklusendes.
- 1, 2, 3 oder 4 Temperaturanzeigen mit Messfühler zum Einstechen.**
Zur Anzeige der Kerntemperatur der verschiedenen Produkte.
Achtung: steuert nicht die elektronische Regelung.
- Kältemittel R448A / R449A.**
Andere Kältemittel (CO₂ usw.) auf Anfrage.
- Rollwagen 20 oder 22 Ebenen, GN 1/1.**
- Rollwagen 20 oder 22 Ebenen, GN 2/1.**
- Drahtgitter** aus Edelstahl 18-10, **GN 1/1** (530 x 325).
- Drahtgitter** aus Edelstahl 18-10, **GN 2/1** (650 x 530).
- Andere Spannungen und Frequenzen** (auf Anfrage).

Hinweise zur Aufstellung

TECHNISCHE DATEN

MODELLE		MX 27S TS7 (ESG) Standard	MX 27SX TS7 (ESG) 85 Minuten	SXP 27cS TS7 (ESG) Standard
SPANNUNG (50 Hz)		3 P 400 V + N + E		
ELEKTRISCHE NENNLEISTUNG (kW)		4,4	4,4	4,4
ELEKTRISCHE LEISTUNG WÄHREND DES ZYKLUS (kW)		1,3	1,3	1,3
ELEKTRISCHE LEISTUNG WÄHREND DES ABTAUENS (kW)		4,4	4,4	4,4
KÜHLEN NUR KÄLTELEISTUNG BEI FOLGENDEN VERDAMPFUNGSTEMPERATUREN (kW)	0 °C	16,2 (1)	25,0 (1)	-
	-10 °C	11,3 (1)	17,1 (1)	-
	-20 °C	7,1 (1)	11,0 (1)	-
OPTION KOMBINIERTER BETRIEB UND MODELLE SXP KÄLTELEISTUNG BEI FOLGENDEN VERDAMPFUNGSTEMPERATUREN (kW)	-10 °C	13,5 (2)	18,1 (2)	-
	-20 °C	9,8 (2)	12,2 (2)	10,1 (2)
	-40 °C	2,9 (2)	4,0 (2)	3,8 (2)
MITTLERER VERBRAUCH PRO ZYKLUS (kWh) (ausser Fernkühlaggregat)	Kühlen	2,9	2,5	-
	Schockfrost	6,5 (2)	6,5 (2)	1,4
NETTOGEWICHT (kg)		320	320	320

Notwendige Kälteleistung in der Senkrechten des Geräts zur Wahl eines unabhängigen Kühlernaggregats (gewählte Einstellung des Kühlaggregats, kein wirklicher Betrieb). Überhitze Saugseite 10 °K und Unterkühlung 3 °K.

(1) Nur Schnellkühlen.

Betriebsbereich des unabhängigen Kühlernaggregats. Verdampfungstemperaturen: +10 °C bis -30 °C.

Gelegentliches Schockfrost mit reduzierten Beladungsmengen (maximal 1/4 der Kühlungsbelastung, per Test zu überprüfen) und wenn die Kenndaten der Kühlvorrichtung es erlauben, möglich. Siehe Betriebsanleitung hinsichtlich der Beschränkungen.

(2) Sonderausstattung kombinierter Betrieb und Modelle SXP.

Betriebsbereich des unabhängigen Kühlernaggregats. Verdampfungstemperaturen: -10 °C bis -45 °C.

Umgebungstemperatur des zu bestimmenden Kühlaggregats je nach Position und Installation.

Die Kälteleistung des Kühlaggregats muss über den nachstehenden Werten liegen.

Tipp:

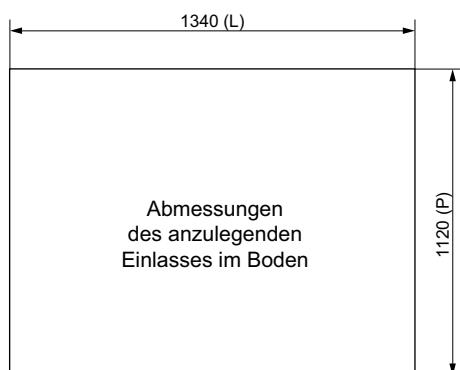
Im Fall eines großen Unterschieds zwischen Sommer- und Wintertemperaturen, bei leistungsstarken Kühlaggregaten und insbesondere Aggregaten mit niedrigen Temperaturen eine Vorrichtung zur Reduzierung der Kühlleistung am Aggregat vorsehen (Mehrfachverdichter und/oder Frequenzumrichter, usw.).

In diesem Fall auch an der Absaugleitung ein System mit zweifacher vertikaler Steigleitung für den Rücklauf des Öls vorsehen.

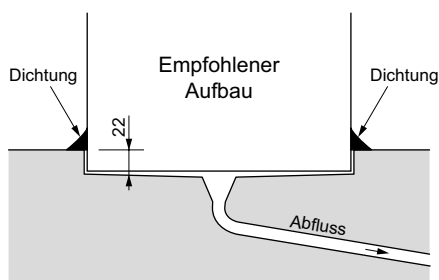
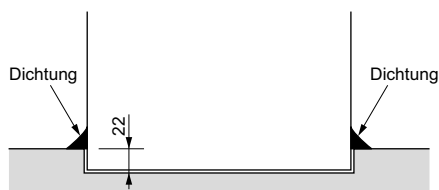
Der Druckabfall muss in den Kälteleitungen bei der Auswahl des Fernkühlaggregats berücksichtigt werden.

ESG: ohne Kühlaggregat.

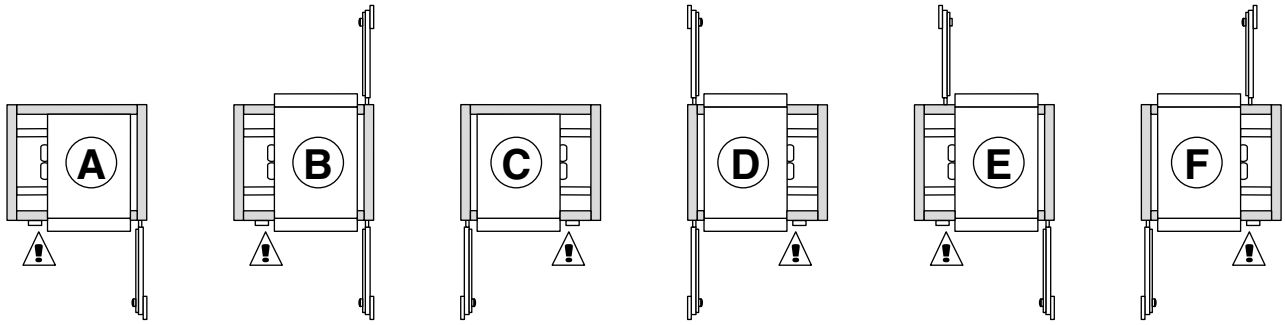
EINLASS IN DEN BODEN (bei der Bestellung anzugeben)



(L) Breite
(P) Tiefe

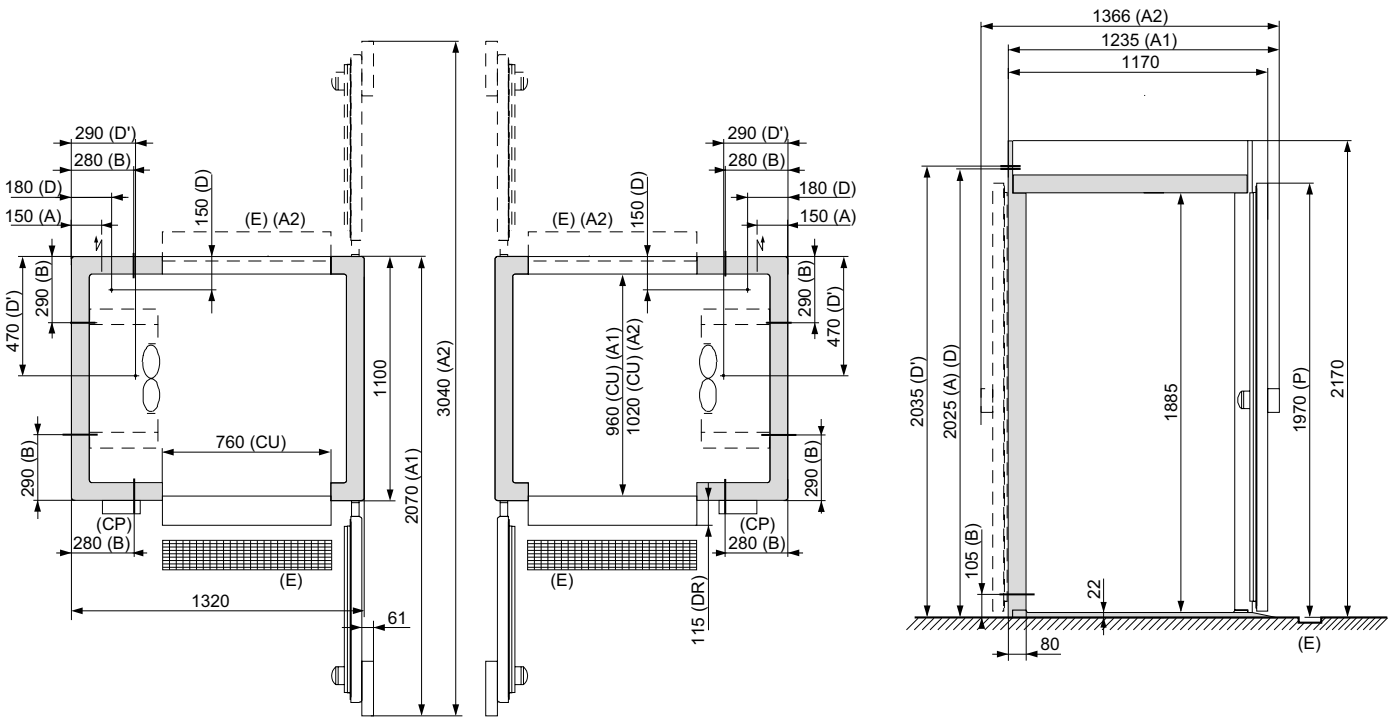


MÖGLICHE ÖFFNUNG DER TÜREN (bei der Bestellung anzugeben)



⚠ Position der Bedientafel

ABMESSUNGEN



- | | |
|---|---------------------------------|
| (A) Stromversorgung | (CU) Nützlich |
| (B) Vorbohrung zur Abfluss des Abtauwassers | (P) Höhe der Tür über dem Boden |
| (D) Flüssigkeitsleitung 1/2" | (DR) Überstand der Rampe |
| (D') Absaugleitung 1" 1/8 | (A1) Einfacher Eingang |
| (CP) Bedientafel | (A2) Doppeleingang |
| (E) Bodenrinne | |
| (F) Abstand zur Wand | |

