

**KOMBINIERTER SPEZIALKÜHLER
FÜR OFENLADEVORRICHTUNG UND
OFENHORDEN**

**Serie "Touch Screen"
MX 0.5 X TS**

**Ofenladevorrichtung
6 oder 10 Ebenen, GN 1/1**



Kurze Beschreibung

- Regelung mit Touch-Bedienelementen, Einbau in die Tür.
- Aussen- und Innenverkleidung aus Edelstahl 18-10.
- Oberseite und Rückseite aus Edelstahl 18-10, Boden aus verzinktem Stahl.
- Schwenkverschluss mit automatischem Türschliesser; bei einem Öffnungswinkel von 90° bleibt die Tür geöffnet. Türanschlag links nur.
- Türfeststeller zur Verhinderung des Entstehens unangenehmer Gerüche während einer Nichtbenutzung.
- Füße aus Edelstahl, 150 mm, höhenverstellbar bis 180 mm.
- Frontrahmen mit einer Vorrichtung zur Kondensationsverhinderung.
- Schalenbaukonstruktion mit Isolierung durch eingespritzten Polyurethanschaum, über die gesamte Höhe der Seitenwände.
- Isolierung durch eingespritzten Polyurethanschaum, Dicke 60 mm, FCKW, HFCKW und HFKW-frei.
- Abflusstropfen und leicht abgechrägter Boden des Kühlers für Wasserabfluss.
- Spezial gegen Nagetiere behandeltes hinten Rost über dem Fach des Kühlaggregats.
- Innere Halterung der Ofenladevorrichtung aus Edelstahl 18-10.

Haupteigenschaften

KAPAZITÄTEN*

MODELL	SCHNELLKÜHLEN +63 bis +10 °C Kern- temperatur in Weniger als 110 Min	SCHOCKFROSTEN +63 bis -18 °C Kerntemperatur in Weniger als 4 Std 30 Min
MX 0.5 X TS	55 kg	20 kg

* Diese Kapazitäten dienen der Auswahl des geeigneten Geräts. Zu genauen Leistungsangaben, siehe den nachstehenden Abschnitt "Leistungskapazitäten beladen".

ELEKTRONISCHE REGELUNG

- Arbeitsfreundlicher Touchscreen.
- Grundbildschirm mit 5 Funktionen:
 - Handbetrieb
Kühlzyklus, Schockfrostzyklus, Zyklus "Hard", Modus Uhr, Modus "Frigifühler", Dauerzyklus, Sicherung.
 - Hilfsfunktionen
i-Chilling (selbstregulierende Kühlung, Friginox-Patent), Trockenzzyklus für Fisch, Abtauen, UV-Lampe (Option je nach Modell), Heizfühler zum Einstecken (Sonderausstattung).
 - Programme
Möglichkeit der Speicherung von 97 Kühl- oder Schockfrostprogrammen, 2 vorprogrammierte Eiscreme-Zyklen.
 - Bookmarks
Anzeige der 9 zuletzt benutzten Programme.
 - Vorkühlen
Vorkühlzyklus des Kühlers vor dem Gebrauch.
- Beendigung des Zyklus durch Zeitmessung (Modus Uhr) oder mit Hilfe des Messfühlers zum Einstecken (Modus Frigifühler).
- Regelung der Kerntemperatur am Zyklusanfang im Modus Frigifühler.
- Zeiteinstellung des Zyklus (Modus Uhr).
- Regelung der Kerntemperatur am Zyklusende im Modus Frigifühler, anders als bei der Solltemperatur nach Zyklus.
- Abschalten des Gebläses beim Öffnen der Tür.
- Belüftungsreduzierung nach Zyklus.
- Aufrechterhaltung der Temperatur nach dem Zyklus (einstellbare Temperatur).
- Automatische Regelung der Abtaudauer.
- Akustische Warnsignal am Zyklusanfang.
- Akustische und visuelle Warnsignal bei Zyklusende, mit möglicher Fernübertragung (je nach Konfig.).
- Akustische und visuelle Warnsignal von Temperatur und Messfühler, mit möglicher Fernübertragung (je nach Konfig.).
- Anzeige den Temperaturen in °C oder °F.
- Möglichkeit zum Sprachwechsel für die Schnittstelle.
- Speichern der HACCP-Alarme.
- Geschützter Zugang im Wartungsmodus.
- Speichern der HACCP-Daten (Sonderausstattung).
- Anschluss an Cloud Friginox (Sonderausstattung).

FRIGIFÜHLER MIT MEHREREN MESSPUNKTEN

- Bestehend aus einem Messfühler zum Einstechen aus Edelstahl 304 L, mit 3 Messstellen. Durch die Anzahl der Messstellen wird das Wärmezentrum des Produktes leicht gefunden.
- Der Frigifühler stellt sicher:
 - die Anzeige der Kerntemperatur mit Hilfe ihrer "intelligenten" Vorgehensweise mit 3 Messpunkten,
 - die automatische Beendigung des Zyklus, sobald die Kerntemperatur erreicht ist.
- Kalibrieren des Frigifühlers über die elektronische Regelung.

KÜHLEINHEIT

- Luft gekühltes Kühlaggregat.
- Hermetisch geschlossener Kühlverdichter, Leistung 1,5 PS.
- Flüssiges Kältemittel R404A (1,5 kg).
- Kühlverdampfer mit Korrosionsschutzbehandlung und thermostatischem Expansionsventil ausgestattet mit einem M.O.P. -20 °C.
- Zwei Gebläse mit 300 mm Durchmesser mit Gitter aus Edelstahl, auf einem schwenkbaren Halter aus Edelstahl angebracht, wodurch die Reinigung erleichtert wird.
- Abtauen durch forcierte Gebläseeinstellung (Abtauen bei geöffneter Tür), mit manueller Auslösung und automatischer Abschaltung.

HYGIENE

- Einfache Reinigung.
- Boden ohne Schwelle.
- Abgerundete Innenwinkel (Radius 12 mm).
- Innenausstattung leicht demontierbar ohne Werkzeug.
- Magnetische Türdichtungen, Breite 33 mm mit einem abgerundetem Spezialprofil, schmutzabweisend und stossfest, ohne Werkzeug demontierbar.
- Wasserdichte Bedientafel.
- Entspricht den geltenden Normen.

LADEVORRICHTUNGSFASSUNGS-VERMÖGEN

Ofenhorden 6 oder 10 Ebenen, GN 1/1

MARKE	ANZAHL	MODELL
ROSINOX (ELOMA System)	1	6-11* und 10-11*

* Höhe der Installation des Ofenhordens: 570 mm.
Keine durchgehende Ausführung.

LEISTUNGSKAPAZITÄTEN BELADEN

- 55 kg von +64,5 bis +8,5 °C Kerntemperatur in 2 Std,⁽¹⁾
- 34 kg von +64,5 bis +8,5 °C Kerntemperatur in 2 Std,⁽²⁾
- 35 kg von +64,5 bis +8,5 °C Kerntemperatur in 90 Min,⁽¹⁾
- 20 kg von +64,5 bis -19,5 °C Kerntemperatur in 4 Std 50 Min,⁽¹⁾
- 15 kg von +64,5 bis -19,5 °C Kerntemperatur in 4 Std 50 Min.⁽²⁾

Die Kapazitäten werden nach AFNOR ACD40-003 "GERÄTE FÜR GEMEINSCHAFTSKÜCHEN - KÜHLGERÄT ..." angegeben mit:

⁽¹⁾ 2,4 kg Püree je Schale GN 1/2 ohne Deckel (4,8 kg max. pro Ebene),

⁽²⁾ 1,8 kg Püree je Schale GN 1/2 mit Deckel (3,6 kg max. pro Ebene).

VORSCHRIFTEN

Stromversorgung

Die Stromversorgung hat den geltenden Bestimmungen zu entsprechen. Wir empfehlen, einen omnipolaren Überlastschalter vorzusehen, der mit einer Differentialschaltung verbunden ist (Max. 30 mA) mit Steckdose 16 A.

- Spannung: 1 P 230 V + Erdleiter.
- Frequenz: 50 Hz.
- Installierte Leistung: 2480 W.
- Durchschnittlicher Energieverbrauch:
 - Kühlungszyklus: 2,6 kWh,
 - Schockfrostzyklus: 6,2 kWh.
- Das Gerät wird mit einem 3 m langen Kabel geliefert (ohne Anschlussstecker).

Ablauf des Abtauwassers

Ein Wasserabfluss mit Siphon ist vorzusehen.

Aufstellung

Erforderlich sind

- Einer Raum ausreichend beleuchtet und gelüftet.
- Die Umgebungstemperatur muss unter Berücksichtigung der Wärmeabgabe des Geräts zwischen +15 °C und +32 °C liegen. Räume mit Temperaturen über +32 °C belüften.
- Mindestabstand von 70 mm um das Gerät.
- Hitzequellen in der Nähe sind zu vermeiden (Kochgeräte, usw.) sowie starkes bzw. ständiges Sonnenlicht.

Nettogewicht

160 kg

Hinweise zur Aufstellung

SONDERAUSSTATTUNGEN UND ZUBEHÖR



Gerät ohne Kühlaggregat.

Regelungsgesteuertes Elektroventil für Flüssigkeiten (auf dem Gerät angebrachtes Elektroventil).

Folgende Punkte sind noch vorzusehen:

- komplettes Fernkühlaggregat mit "pump down"-Regelung,
- notwendige Kälteleistung in der Senkrechten des Geräts zur Wahl eines unabhängigen Kühlfernaggregats: 530/1410/1950 W für entsprechende Verdampfungstemperaturen von -40/-20/-10 °C,

Überhitze Saugseite 10 °K und Unterkühlung 3 °K (gewählte Einstellung des Kühlaggregats, kein wirklicher Betrieb). Betriebsbereich des Kühlaggregats: -10 °C bis -45 °C. Umgebungstemperatur des zu bestimmenden Kühlaggregats je nach Position und Installation. Die Kälteleistung des Kühlaggregats muss über den nachstehenden Werten liegen. Der Druckabfall muss in den Kälteleitungen bei der Auswahl des Fernkühlaggregats berücksichtigt werden.

- Spannung: einphasig 230 V + Erdleiter 50 Hz,
- installierte elektrische Leistung in der Senkrechten des Geräts: 580 W,
- Durchschnittlicher Energieverbrauch:
 - Kühlungszyklus: 1,2 kWh,
 - Schockfrostzyklus: 2,6 kWh.

Anschluss an Cloud Friginox (auf Anfrage).

USB-Speicher.

Speicherkapazität: 2 Wochen. Anlegen von .csv Datei, die auf den mitgelieferten USB-Stick übertragen werden könnt. USB-Anschluss auf der Vorderseite mit wasserdichter Schutzkappe. Lesen der Daten auf einem PC über den USB-Stick und ein Tabellenprogramm vom Typ Excel®. Montage und Kabelanschlüsse in der Fabrik.

Nicht kompatibel mit der Option Drucker.

Drucker mit Halterung aus Edelstahl 18-10, zur Anbringung auf der Oberseite des Kühlers.

Vollautomatisch mit Ausdruck eines Tickets in Kleinformat mit Angabe der wesentlichen Daten. Ausdruck der Warnsignalen. Periodischer Ausdruck der Temperaturen am Zyklusende.

Kabel, Länge 4 m, geliefert. Geliefert mit 1 Heisspapierrolle. Stromversorgung zum Geräteteil (Montage und Kabelanschlüsse in der Fabrik).

Nicht kompatibel mit der Option USB-Speicher.

Drucker mit Halterung für Wandanbringung aus Edelstahl 18-10.

Satz zu 20 Heisspapierrollen.

Für Drucker.

UV-Lampe zur Desinfizierung der Luft.

Heizfühler zum Einstecken mit 1 Messpunkt.

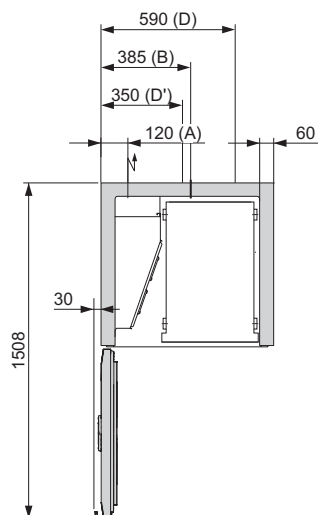
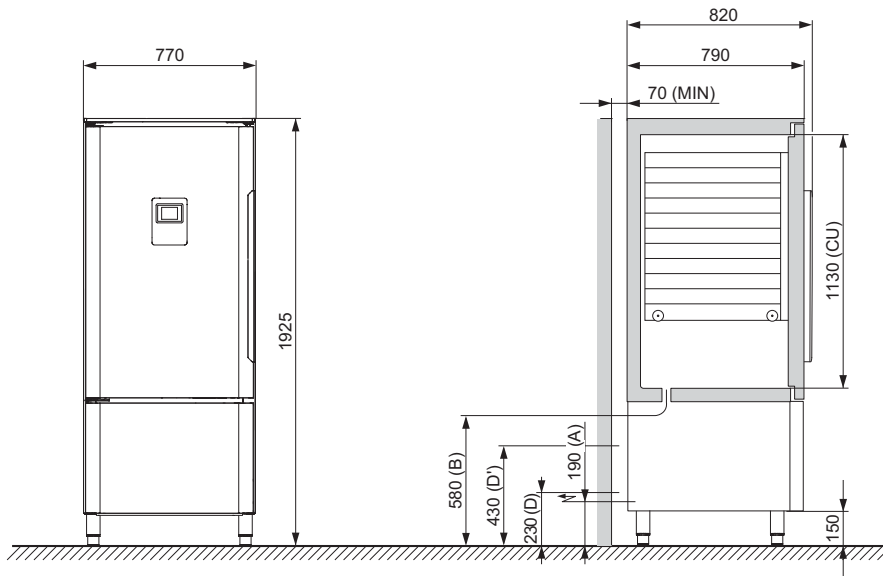
Nur ein möglichen Fühler durch Gerät.

Regelantrieb für das Gebläse des Verdampfers.

"Pump down"-Betrieb des Kompressors für Modellen mit eingebautem Kühlaggregat.

Andere Spannungen und Frequenzen (auf Anfrage).

Andere flüssige Kältemittel (auf Anfrage).



- (A) Stromversorgung
- (B) Abfluss des Abtauwassers

- (SG) Ohne Kühlaggregat
- (D) Flüssigkeitsleitung 3/8"
- (D') Absaugleitung 5/8"

- (CU) Nützlich
- (MIN) Minimum