

**SCHNELLKÜHLER UND KOMBINIERTER
SCHNELLKÜHLER - SCHOCKFROSTER
MIT ROLLWAGEN**

**Serie "Touch Screen"
MX 4S TS / MX 4SX TS / SXP 4cS TS**



Kurze Beschreibung

- MX 4S TS und MX 4SX TS für Schnellkühlen. Kombiniertes Betrieb in Option.
- SXP 4cS TS für kombinierten Betrieb (Schnellkühlen und Schockfrost).
- Regelung mit Touch-Bedienelementen, Einbau auf der Vorderseite des Geräts in 1,5 m Bodenhöhe.
- Außen- und Innenverkleidung aus Edelstahl 18-10.
- Oberseite aus verzinktem Stahl.
- Schwenktürverschluss mit innerer Faustschlag- Sicherheits-entriegelung.
- Rampenscharniere. Türanschlag rechts (links auf Anfrage, siehe Absatz "Sonderausstattungen und Zubehör").
- Abstreifdichtung an der Türunterseite.
- Frontrahmen mit einer Vorrichtung zur Kondensationsverhinderung.
- Seitliche Innenführungen für Rollwagen.
- Isolierter Boden, 20 mm dick, Bekleidung aus Edelstahl 18-10, mit Auffahrrampe.
- Das Gerät ist zerlegt, mit vormontierter Technik geliefert. Verdampfer, Gebläse, elektrische Schalttafel und Regelung sind auf die Wände des Kühlblocks montiert. Alle Verkabelungen sind bereits realisiert. Die restlichen Wände werden zerlegt geliefert.
- Wandisolierung durch eingespritzten Polyurethanschaum, Dicke 80 mm, FCKW, HFCKW und HCKW-frei.

Haupteigenschaften

KAPAZITÄTEN

MODELLE	SCHNELLKÜHLEN +63 bis +10 °C Kerntemperatur		SCHOCKFROSTEN +63 bis -18 °C Kerntemperatur in Weniger als 4 Std 30 Min ODER +20 bis -18 °C Kern- temperatur
	In Weniger als 110 Min	In Weniger als 85 Min	
MX 4S TS	320 kg	280 kg	150 kg**
MX 4SX TS	400 kg	320 kg	180 kg**
SXP 4cS TS	/	/	120 (P)

** Sonderausstattung kombinierter Betrieb.
(P) ... kg/Std. rohe geformte Bagetten 250 g, von +20 °C bis -18 °C.
Siehe nachstehender Absatz "Leistungskapazitäten beladen".

ELEKTRONISCHE REGELUNG

- Arbeitsfreundlicher Touchscreen.
- Grundbildschirm mit 5 Funktionen:
 - Handbetrieb
Kühlzyklus, Schockfrostzyklus*, Zyklus "Hard", Modus Uhr, Modus "Frigifühler", Dauerzyklus, Sicherung.
 - Hilfsfunktionen
i-Chilling (selbstregulierende Kühlung, Friginox-Patent), Trockenzzyklus für Fisch*, Abtauen, Heizfühler zum Einstechen (Sonderausstattung).
 - Programme
Möglichkeit der Speicherung von 97 Kühl- oder Schockfrostprogrammen*, 2 vorprogrammierte Eiscreme-Zyklen*.
 - Bookmarks
Anzeige der 9 zuletzt benutzten Programme.
 - Vorkühlen
Vorkühlzyklus des Kühlers vor dem Gebrauch.
- Beendigung des Zyklus durch Zeitmessung (Modus Uhr) oder mit Hilfe des Messfühlers zum Einstechen (Modus Frigifühler).
- Regelung der Kerntemperatur am Zyklusbeginn im Modus Frigifühler.
- Zeiteinstellung des Zyklus (Modus Uhr).
- Regelung der Kerntemperatur am Zyklusende im Modus Frigifühler, anders als bei der Solltemperatur nach Zyklus.
- Abschalten des Gebläses beim Öffnen der Tür.
- Belüftungsreduzierung nach Zyklus.
- Aufrechterhaltung der Temperatur nach dem Zyklus (einstellbare Temperatur).
- Automatische Regelung der Abtaudauer.
- Akustische Warnsignal am Zyklusbeginn.
- Akustische und visuelle Warnsignal bei Zyklusende, mit möglicher Fernübertragung (je nach Konfig.).
- Akustische und visuelle Warnsignal von Temperatur und Messfühler, mit möglicher Fernübertragung (je nach Konfig.).
- Anzeige den Temperaturen in °C oder °F.
- Möglichkeit zum Sprachwechsel für die Schnittstelle.
- Speichern der HACCP-Alarmer.
- Geschützter Zugang im Wartungsmodus.
- Speichern der HACCP-Daten (Sonderausstattung).
- Anschluss an Cloud Friginox (Sonderausstattung).

* Sonderausstattung kombinierter Betrieb und Modelle SXP.

FRIGIFÜHLER MIT MEHREREN MESSPUNKTEN

- Bestehend aus einem Messfühler zum Einstechen aus Edelstahl 304 L, mit 3 Messstellen. Durch die Anzahl der Messstellen wird das Wärmezentrum des Produktes leicht gefunden.
- Der Frigifühler stellt sicher:
 - die Anzeige der Kerntemperatur mit Hilfe ihrer "intelligenten" Vorgehensweise mit 3 Messpunkten,
 - die automatische Beendigung des Zyklus, sobald die Kerntemperatur erreicht ist.
- Kalibrieren des Frigifühlers über die elektronische Regelung.

KÜHLEINHEIT

- Flüssiges Kältemittel R452A.
 - Kühlverdampfer mit zwei Kühlblöcke mit Korrosionsschutzbehandlung, jeweils bestehend aus einem thermostatischen Expansionsventil. Expansionsventil ausgestattet mit einem M.O.P. -20 °C auf die kombinierte und Modelle SXP.
 - Zwei Gebläse mit 560 mm Durchmesser, auf einem schwenkbaren Halter aus Edelstahl angebracht, wodurch die Reinigung erleichtert wird. Ring und Schutzgitter aus Edelstahl 18-10, Motor und Spule aus Schutzstahl.
 - Luftdurchsatz: 24 000 m³/Std.
 - Abtauen durch Heizwiderstände aus Edelstahl 18-10 und forcierte Gebläseeinstellung (Abtauen bei geschlossener Tür), mit manueller Auslösung und automatischer Abschaltung. Sicherheitsthermostat.
 - Sammelbecken für Abtauwasser zum Aussenanschluss.
 - Elektroventil für Flüssigkeiten serienmäßig, gesteuert über Regelung.
 - Kühlsystem steht unter Stickstoffdruck.
- Folgende Punkte sind noch vorzusehen:
- komplettes Fernkühlaggregat mit "pump down"-Regelung,
 - elektrische Schalttafel für Kühlaggregat, Trockner, Leitung, usw.

HYGIENE

- Einfache Reinigung.
- Abgerundete Innenwinkel (Radius 12 mm).
- Innenausstattung leicht demontierbar ohne Werkzeug.
- Magnetische Türdichtungen, Breite 33 mm mit einem abgerundetem Spezialprofil, schmutzabweisend und stofffest, ohne Werkzeug demontierbar.
- Wasserdichte Bedientafel.
- Entspricht den geltenden Normen.

LEISTUNGSKAPAZITÄTEN BELADEN

Siehe Tabelle zu den Kapazitäten, Seite 1.

Die Kapazitäten werden nach AFNOR ACD40-003 "GERÄTE FÜR GEMEINSCHAFTSKÜCHEN - KÜHLGERÄT ..." angegeben mit 1,8 kg Püree je Schale GN 1/2 mit Deckel, und zwei Schalen GN 1/2 je Format GN 1/1.

ANDERE TEMPERATUREN UND ZEITMÖGLICHKEITEN AUF ANFRAGE.

ROLLWAGEN-FASSUNGSVERMÖGEN

Anzahl der Rollwagen

GN 1/1	4	600 x 400	2 (1)	Rollbasen 620 x 420	4
GN 2/1	2		2 (2)		
		600 x 800	1 (1)		
			1 (2)		
		800 x 1000	1 (1)		

(1) Ohne Gummipuffer an den Ecken des Rollwagens

(2) Mit Gummipuffer an den Ecken des Rollwagens

Anzahl der Ofenhorden

MARKE	ANZAHL	FORMAT	MODELL
ROSINOX (ELOMA System)	2 (1)	GN 1/1	20-11
	1	GN 2/1	20-21

(1) Rollwagen ohne Bedienungsgriff und 90°- Drehung außerhalb des Kühlers.

VORSCHRIFTEN

Stromversorgung

Die Stromversorgung hat den geltenden Bestimmungen zu entsprechen. Wir empfehlen, einen omnipolaren Überlastschalter vorzusehen, der mit einer Differentialschaltung verbunden ist (Max. 30 mA).

Einen allpoligen Trennschalter in Nähe des Geräts vorsehen.

- Das Gerät wird mit einem 3 m langen Kabel geliefert.

Ablauf des Abtauwassers

- Anschluss an Sammelbecken für Abtauwasser über Abflussrohr Durchmesser 32 (nicht mitgeliefert).
- Vorbohrung Wandplatten zur Verlegung des Abflussrohres, siehe Schema "Abmessungen", Markierung (B).

Erforderlich sind

- Eine freie Abfluss auf Bodenablauf mit Siphon in Reichweite.
- Eine Bodenrinne vor der Tür des Kühlers.

Boden

- Wie bei allen Kühlgeräten mit Bodenaufstellung, bei einer täglichen Betriebsdauer über:

- 12 Stunden bei Schnellkühlen,
- 8 Stunden bei Schockfrost

oder über 5 Tage pro Woche, ist eine zusätzliche Isolierung unter dem Kühler vorzusehen damit das Gefrieren am Boden vermieden wird. Sie hat gemäss den Regeln der Kunst für Böden von Kühlkammern mit Temperaturen unter dem Gefrierpunkt zu erfolgen.

- Gerät stufenartig installiert: Verhalten der Plattenkondensation ist zu berücksichtigen.

Aufstellung

Erforderlich sind

- Einer Raum ausreichend gelüftet.
- Die Umgebungstemperatur muss unter Berücksichtigung der Wärmeabgabe des Geräts zwischen +15 °C und +43 °C liegen. Räume mit Temperaturen über +43 °C belüften.
- Auf einem flachen, waagerechten und glatten Boden.
- Mindestabstand von 70 mm um das Gerät.
- Hitzequellen in der Nähe sind zu vermeiden (Kochgeräte, usw.) sowie starkes bzw. ständiges Sonnenlicht.
- Genügend Platz für ein problemloses Öffnen der Tür.
- Bei Doppelingang mit Kühlkammer eine Neigung vom Kühler zur Küche und immer einen Bodenablauf mit Siphon oder eine Rinne in der Nähe der Tür vorsehen, seitens der Küche.
- Einlass in den Boden möglich, siehe Schema. Bei der Bestellung angeben.

Lieferung

Abmessungen der grössten unverpackten Elemente (mm):

- Metallchassis (L x H x T): 1190 x 1865 x 375,
- Tür (L x H x T): 1100 x 1940 x 200.

Fernkühlaggregat

Zur Auswahl des Kühlaggregats, siehe Absatz "Technische Daten".

Empfohlene Anschlüsse zwischen Kühler und Fernkühlaggregat:

- für Kühlaggregat mit Verzögerung zur Verhinderung von kurzen Verdichterzyklen, Anschluss zur Unterbrechung der Versorgung des Elektroventils für Flüssigkeiten während der Verzögerung zur Verhinderung von kurzen Verdichterzyklen. Kabel 2 Leiter (1,5 mm² - 230 V),
- für Kühlaggregat mit Vorrichtung zur Leistungsreduzierung oder Mehrfachverdichter, Anschluss der Steuerung der Leistungsreduzierung des Kühlaggregats über das Signal "Zyklusende" der elektronischen Regelung (je nach Konfig.). Kabel 2 Leiter (1,5 mm² - 230 V).

SONDERAUSSTATTUNGEN UND ZUBEHÖR



- Kombinierter Betrieb** (Schnellkühlen und Schockfrost).

- Lieferung montiert.**

- Durchfahrbar.**

Für Türanschlag rechts oder links, geben Sie bitte die genaue Lage der Bedientafel an, siehe Schema.

- Türanschlag links.**

Achtung: Seitenverkehrung von Kühlblock und Bedientafel, siehe Schema.

- Heizfühler zum Einstecken mit 1 Messpunkt.**

Nur ein möglichen Fühler durch Gerät.

- 1 oder 2 zusätzliche Frigifühler**, Anschluss an die elektronische Regelung.

Zur Kontrolle der Kerntemperatur und zur Auslösung des Zyklusendes.

- 1, 2, 3 oder 4 Temperaturanzeigen mit Messfühler zum Einstecken.**

Zur Anzeige der Kerntemperatur der verschiedenen Produkte. Achtung: steuert nicht die elektronische Regelung.

- USB-Speicher.**

Speicherkapazität: 2 Wochen. Anlegen von .csv Datei, die auf den mitgelieferten USB-Stick übertragen werden könnt. USB-Anschluss auf der Vorderseite mit wasserdichter Schutzkappe. Lesen der Daten auf einem PC über den USB-Stick und ein Tabellenprogramm vom Typ Excel®. Montage und Kabelanschlüsse in der Fabrik.

Nicht kompatibel mit der Option Drucker.

- Drucker.**

Vollautomatisch mit Ausdruck eines Tickets in Kleinformat mit Angabe der wesentlichen Daten. Ausdruck der Warnsignalen. Periodischer Ausdruck der Temperaturen am Zyklusende. Kabel, Länge 4 m, geliefert. Geliefert mit 1 Heisspapierrolle. Stromversorgung zum Geräteteil (Montage und Kabelanschlüsse in der Fabrik).

Nicht kompatibel mit der Option USB-Speicher.

- Drucker mit Halterung für Wandanbringung aus Edelstahl 18-10.**

- Satz zu 20 Heisspapierrollen.**

Für Drucker.

- Anschluss an Cloud Friginox** (auf Anfrage).

- Abschliessbar.**

- Rollwagen 20 oder 22 Ebenen, GN 1/1.**

- Rollwagen 20 oder 22 Ebenen, GN 2/1.**

- Drahtgitter aus Edelstahl 18-10, GN 1/1** (530 x 325).

- Drahtgitter aus Edelstahl 18-10, GN 2/1** (650 x 530).

- Andere Spannungen und Frequenzen** (auf Anfrage).

- Andere flüssige Kältemittel**, Anschluss CO₂, Glykol-Wasser-Gemisch... (auf Anfrage).

Hinweise zur Aufstellung

TECHNISCHE DATEN

MODELLE		MX 4S TS (ESG) Standard	MX 4SX TS (ESG) 85 Minuten	SXP 4cS TS (ESG) Standard
SPANNUNG (50 Hz)		3 P 400 V + N + E		
ELEKTRISCHE NENNLEISTUNG (kW)		8,6	8,6	8,6
ELEKTRISCHE LEISTUNG WÄHREND DES ZYKLUS (kW)		3,6	3,6	3,6
ELEKTRISCHE LEISTUNG WÄHREND DES ABTAUENS (kW)		8,6	8,6	8,6
KÜHLEN NUR KÄLTELEISTUNG BEI FOLGENDEN VERDAMPFUNGSTEMPERATUREN (kW)	0 °C	31,0 (1)	40,0 (1)	-
	-10 °C	20,5 (1)	27,0 (1)	-
	-20 °C	14,0 (1)	19,2 (1)	-
OPTION KOMBINIERTER BETRIEB UND MODELLE SXP KÄLTELEISTUNG BEI FOLGENDEN VERDAMPFUNGSTEMPERATUREN (kW)	-10 °C	22,0 (2)	29,0 (2)	-
	-20 °C	15,0 (2)	20,8 (2)	23,9 (2)
	-40 °C	5,3 (2)	8,0 (2)	9,0 (2)
MITTLERER VERBRAUCH PRO ZYKLUS (kWh) (ausser Fernkühlaggregat)	Kühlen	6,4	4,8	-
	Schockfrost	14,4 (2)	14,4 (2)	3,6
NETTOGEWICHT (kg)		440	440	440

Notwendige Kälteleistung in der Senkrechten des Geräts zur Wahl eines unabhängigen Kühlferragregats (gewählte Einstellung des Kühlaggregats, kein wirklicher Betrieb). Überhitze Saugseite 10 °K und Unterkühlung 3 °K.

(1) Nur Schnellkühlen.

Betriebsbereich des unabhängigen Kühlferragregats. Verdampfungstemperaturen: +10 °C bis -30 °C.

Gelegentliches Schockfrost mit reduzierten Beladungsmengen (maximal 1/4 der Kühlungsbelastung, per Test zu überprüfen) und wenn die Kenndaten der Kühlvorrichtung es erlauben, möglich. Siehe Betriebsanleitung hinsichtlich der Beschränkungen.

(2) Sonderausstattung kombinierter Betrieb und Modelle SXP.

Betriebsbereich des unabhängigen Kühlferragregats. Verdampfungstemperaturen: -10 °C bis -45 °C.

Umgebungstemperatur des zu bestimmenden Kühlaggregats je nach Position und Installation.

Die Kälteleistung des Kühlaggregats muss über den nachstehenden Werten liegen.

Tipp:

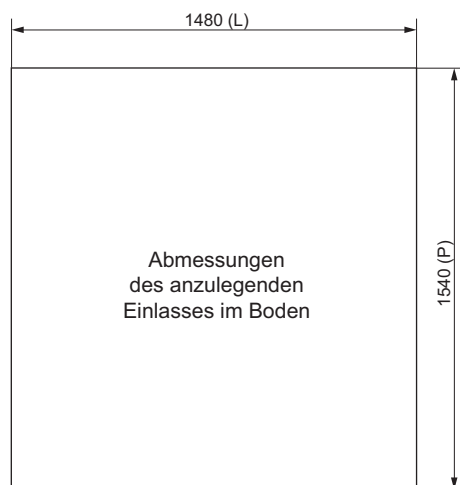
Im Fall eines großen Unterschieds zwischen Sommer- und Wintertemperaturen, bei leistungsstarken Kühlaggregaten und insbesondere Aggregaten mit niedrigen Temperaturen eine Vorrichtung zur Reduzierung der Kühlleistung am Aggregat vorsehen (Mehrfachverdichter und/oder Frequenzumrichter, usw.).

In diesem Fall auch an der Absaugleitung ein System mit zweifacher vertikaler Steigleitung für den Rücklauf des Öls vorsehen.

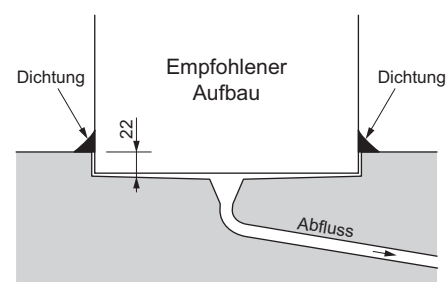
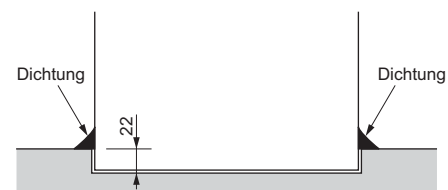
Der Druckabfall muss in den Kälteleitungen bei der Auswahl des Fernkühlaggregats berücksichtigt werden.

ESG: ohne Kühlaggregat.

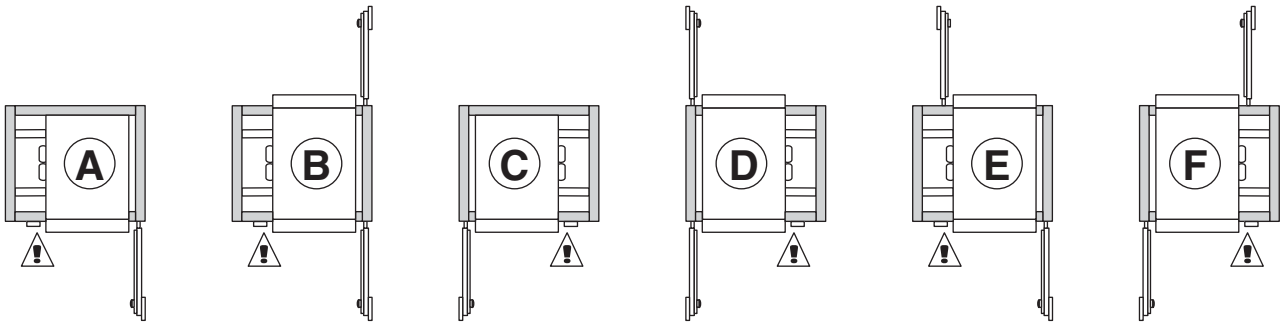
EINLASS IN DEN BODEN (bei der Bestellung anzugeben)



(L) Breite
(P) Tiefe

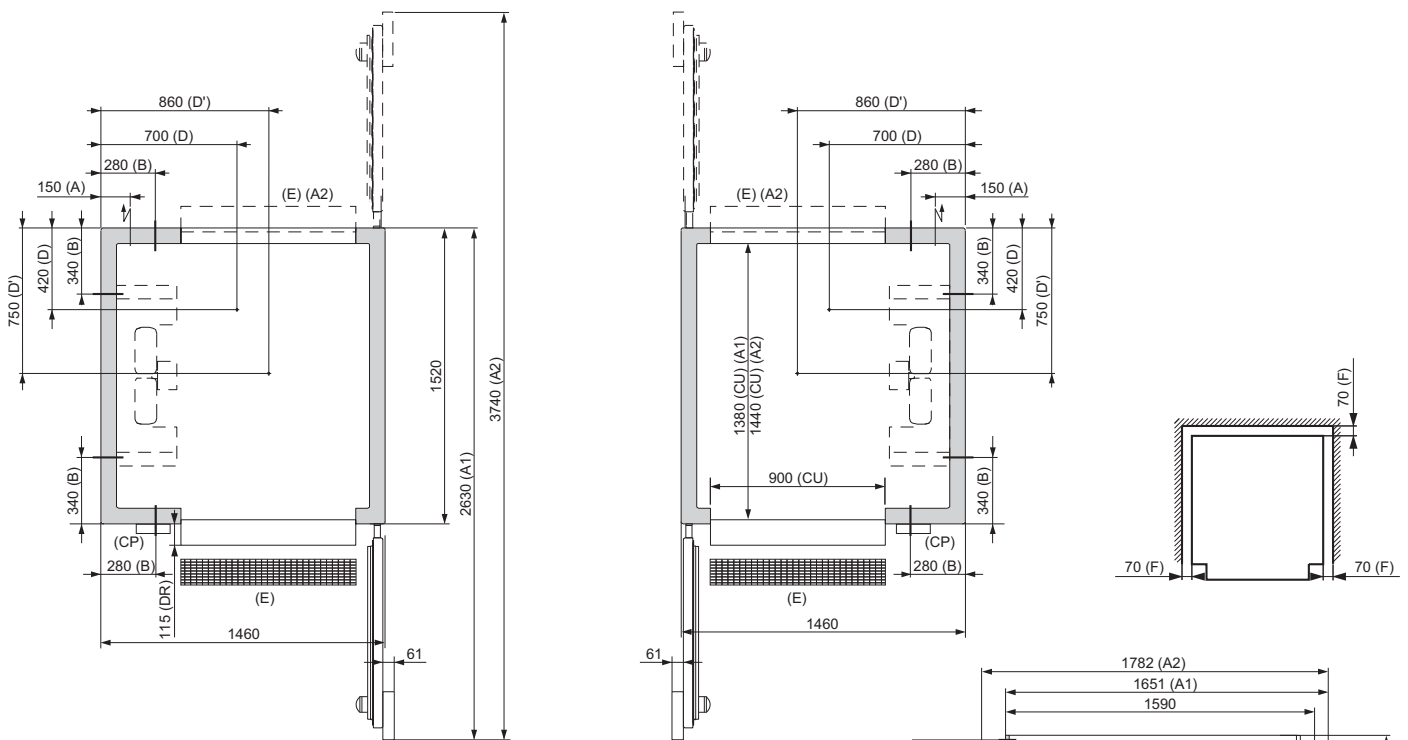


MÖGLICHE ÖFFNUNG DER TÜREN (bei der Bestellung anzugeben)



! Position der Bedientafel

ABMESSUNGEN



- | | |
|---|---------------------------------|
| (A) Stromversorgung | (CU) Nützlich |
| (B) Vorbohrung zur Abfluss des Abtauwassers | (P) Höhe der Tür über dem Boden |
| (D) Flüssigkeitsleitung 5/8" | (DR) Überstand der Rampe |
| (D') Absaugleitung 1" 1/8 | (A1) Einfacher Eingang |
| (CP) Bedientafel | (A2) Doppelseingang |
| (E) Bodenrinne | |
| (F) Abstand zur Wand | |

