

**KÜHLSYSTEME SCHNELLKÜHLER UND
KOMBINIERTER KÜHLER**

Serie "Touch Screen"

EF-A MX1 TS EF-A MX1X TS
EF-A SXP1 TS



Kurze Beschreibung

- EF-A-MX1 TS und EF-A-MX1X TS für Schnellkühlen. Kombiniertes Betrieb in Option.
- EF-A-SXP1 TS für kombinierten Betrieb (Schnellkühlen und Schockfrost).
- Komplette Bedientafel mit Regelung mit Touch-Bedienelementen.
- Hergestellt aus Edelstahl 18-10.
- Vorverkabelte elektrische Schalttafel mit Anschlussleiste.
- Abschalten des Gebläses beim Öffnen der Tür.
- Befestigung des Verdampfers an einer senkrechten Wand.
- Zubehör für die Befestigung des Verdampfers an einer senkrechten Wand der Art Isolierplatte mit eingespritztem Polyurethanschaum liegen bei. Für andersartige Platten ist eine Befestigung vorzusehen.

Haupteigenschaften

MODELLE

	KÜHLSYSTEM	ENTSPRECHENDES MODELL (ohne Aggregat)
SCHNELLKÜHLEN und Sonderausstattung KOMBINIERTER BE- TRIEB	EF-A-MX1 TS	MX 1S TS MX 1LS TS
	EF-A-MX1X TS	MX 1SX TS MX 1LSX TS
SCHOCKFROSTEN (Bäckerei / Konditorei)	EF-A-SXP1 TS	SXP 1S TS SXP 1LS TS

LEISTUNGSKAPAZITÄTEN BELADEN

Siehe das Datenblatt des entsprechenden Kühlers in der Ausführung ohne Kühlaggregat.

Die Kapazitäten beziehen sich auf ein Isoliergehäuse mit im Vergleich zum entsprechenden Kühler identischen Innenabmessungen.

**ANDERE ABMESSUNGEN FÜR DAS ISOLIERGEHÄUSE
ODER ANDERE LEISTUNGSSTÄRKEN AUF ANFRAGE.**

ELEKTRONISCHE REGELUNG

- Sie ermöglicht die Kontrolle des Betriebs des Geräts.
 - Sie wird mit einem Frigifühler mit mehreren Messpunkten und seinem Halter geliefert.
- Siehe das Datenblatt des entsprechenden Kühlers.

KÜHLEINHEIT

- Flüssiges Kältemittel R404A.
- Ein regelungsgesteuertes Elektroventil für Flüssigkeiten, Einzelteillieferung.
- Luftabweiser.
- Ein Kühlverdampfer mit zwei Kühlblöcke mit Korrosionsschutzbehandlung und einem thermostatischen Expansionsventil, Einzelteillieferung.
- Expansionsventil ausgestattet mit einem M.O.P. -20 °C für Schockfrostmodelle.
- Drei Gebläse mit 300 mm Durchmesser, auf einem schwenkbaren Halter aus Edelstahl angebracht, wodurch die Reinigung erleichtert wird. Ring und Schutzgitter aus Edelstahl 18-10, Motor und Spule aus Schutzstahl.
- Luftdurchsatz: 10 230 m³/Std.
- Abtauen durch Heizwiderstände aus Edelstahl 18-10 und forcierte Gebläseeinstellung mit manueller Auslösung und automatischer Abschaltung.
- Sicherheitsthermostat.
- Abflusswiderstand.

VORSCHRIFTEN

- Im Falle eines Isoliergehäuses mit zwei Türen ist die Sonderausstattung Doppeltürkontakt für durchfahrbare Isoliergehäuse vorzusehen.

Höchstdistanz zwischen den verschiedenen Bauteilen

- Maximale Länge zwischen der Oberkante der Bedientafel und der elektrischen Schalttafel: 8 Meter.
- Kabellänge zwischen der Oberkante des Kühlverdampfers und der elektrischen Schalttafel: 5 Meter.
- Kabellänge für den Anschluss des Frigifühlers an die elektrische Schalttafel: 10 Meter. Eine ausreichende Länge innerhalb des Isoliergehäuses vorsehen, um bis an die Produkte zu kommen.
- Andere Kabellängen und Fühler auf Anfrage.

Isoliergehäuse

- Minimale Innenabmessungen mit im Vergleich zum entsprechenden Kühler identischen Innenabmessungen: siehe Schema auf der Rückseite.

Kühleinheit

- Die Leitung für Anschluss zum thermostatischen Expansionsventil, Elektroventil, Fernkühlaggregat ist vorzusehen, usw.
- Flüssiges Kältemittel, Fernkühlaggregat ist vorzusehen, usw.

Stromversorgung

Die Stromversorgung hat den geltenden Bestimmungen zu entsprechen. Wir empfehlen, einen omnipolaren Überlastschalter vorzusehen, der mit einer Differentialschaltung verbunden ist (Max. 30 mA).

Einen allpoligen Trennschalter in Nähe des Geräts vorsehen.

- Spannung, Nennleistung und Energieverbrauch, siehe Absatz "Technische Daten" des Datenblatts des entsprechenden Kühlers.

Kälteleistung

Siehe Absatz "Technische Daten" des Datenblatts des entsprechenden Kühlers.

Fernkühlaggregat

Zur Auswahl des Kühlaggregats, siehe Absätze "Technische Daten" und "Fernkühlaggregat" des Datenblatts des entsprechenden Kühlers.

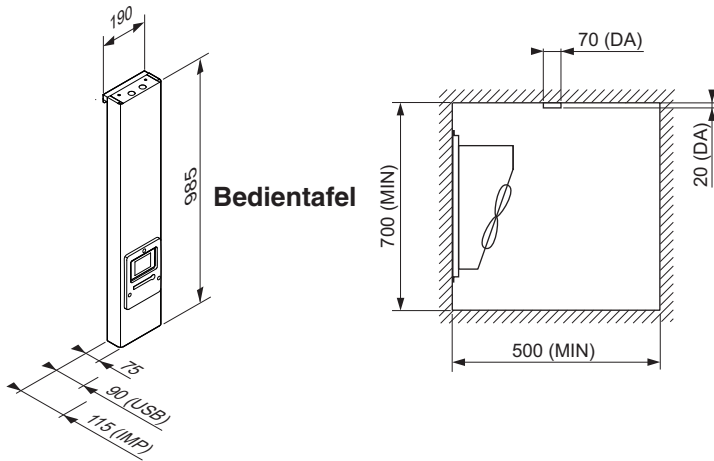
Empfohlene Anschlüsse zwischen Kühler und Fernkühlaggregat:

- für Kühlaggregat mit Verzögerung zur Verhinderung von kurzen Verdichterzyklen, Anschluss zur Unterbrechung der Versorgung des Elektroventils für Flüssigkeiten während der Verzögerung zur Verhinderung von kurzen Verdichterzyklen. Kabel 2 Leiter (1,5 mm² - 230 V),
- für Kühlaggregat mit Vorrichtung zur Leistungsreduzierung oder Mehrfachverdichter, Anschluss der Steuerung der Leistungsreduzierung des Kühlaggregats über das Signal "Zyklusende" der elektronischen Regelung (je nach Konfig.). Kabel 2 Leiter (1,5 mm² - 230 V).

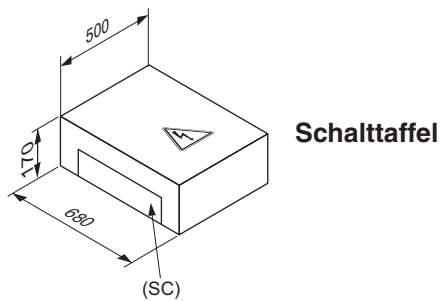
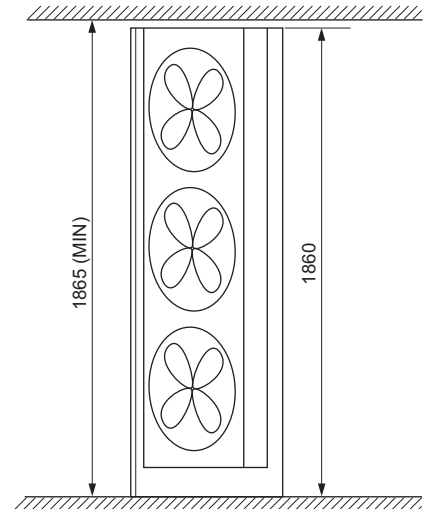
Hinweise zur Aufstellung

SONDERAUSSTATTUNGEN UND ZUBEHÖR

-
- Kombinierter Betrieb** (Schnellkühlen und Schockfrostern).
- Ablaufbecken** aus Edelstahl mit Befestigung. Abmessungen der zugehörigen MX1 Kühler (mm): 670 (B) x 240 (T). PVC-Leitungen mit 32 mm Durchmesser für den Ablauf vorsehen.
- Anschluss an Cloud Friginox** (auf Anfrage).
- USB-Speicher.** Speicherkapazität: 2 Wochen. Anlegen von .csv Datei, die auf den mitgelieferten USB-Stick übertragen werden könnt. USB-Anschluss auf der Vorderseite mit wasserdichter Schutzkappe. Lesen der Daten auf einem PC über den USB-Stick und ein Tabellenprogramm vom Typ Excel®. Montage und Kabelanschlüsse in der Fabrik. Nicht kompatibel mit der Option Drucker.
- Drucker.** Vollautomatisch mit Ausdruck eines Tickets in Kleinformat mit Angabe der wesentlichen Daten. Ausdruck der Warnsignaldaten. Periodischer Ausdruck der Temperaturen am Zyklusende. Kabel, Länge 4 m, geliefert. Geliefert mit 1 Heisspapierrolle. Stromversorgung zum Geräteteil (Montage und Kabelanschlüsse in der Fabrik). Nicht kompatibel mit der Option USB-Speicher.
- Satz zu 20 Heisspapierrollen.** Für Drucker.
- Heizfühler zum Einstechen mit 1 Messpunkt.** Nur ein möglichen Fühler durch Gerät.
- 1 oder 2 zusätzliche Frigifühler,** Anschluss an die elektronische Regelung. Zur Kontrolle der Kerntemperatur und zur Auslösung des Zyklusendes.
- Regelantrieb für das Gebläse des Verdampfers.**
- Doppeltürkontakt** für durchfahrbare Isoliergehäuse.
- Andere Spannungen und Frequenzen** (auf Anfrage).
- Andere flüssige Kältemittel,** Anschluss CO₂, Glykol-Wasser-Gemisch... (auf Anfrage).



Bedientafel



Schalttafel

- (MIN) Minimum
- (IMP) Mit Drucker
- (DA) Luftabweiser
- (R) Ausgang für Kabel und Leitung
- (SC) Ausgang für Elektrokabel
- (USB) Mit USB-Sonderausstattung