

Fachhandelspreisliste 2020/2021

Preise zzgl. gesetzl. MwSt.

Gültig ab 1.4.2020

ROLL-IN-Line Einfahr- / Durchfahr-Kühl-, Tiefkühl- und Wärmeschränke für Hordenwagen und Kombidämpferwagen Durchreiche Kühl- und Wärmeschränke

Inhaltsverzeichnis

Ratgeber – Empfehlungen für Planer	2
Durchreiche-Kühlschränke für GN 1/1 und GN 2/1	4
Einfahr-/Durchfahr-Kühlschränke für 1 Hordenwagen GN 1/1, GN 2/1 und 600 x 400 mm	5
Einfahr-Tiefühlschränke für 1 Hordenwagen GN 2/1.....	11
Durchreiche-Wärmeschränke für GN 1/1 und GN 2/1	12
Einfahr-/Durchfahr-Wärmeschränke für 1 Hordenwagen GN 1/1, GN 2/1 oder 600 x 400 mm	13
Anschlusszeichnungen und Abmessungen Roll-In-Line	16



Asskühl GmbH & Co. KG
D-45326 Essen, Krablerstraße 127 / Geb. 36 a
<http://www.asskuehl.de> • info@asskuehl.de

Tel.: +49 (0)201 870 05-0 • Fax: +49 (0)201 870 05-99

1. Schnittstellen Kühlmöbel und Kühlanlagen – Empfehlungen für Planer:

Bei Ausschreibungen von größeren Objekten, werden die Kälteanlagen in der Regel in einem separaten Los, ggf. in Verbindung mit Kühlzellen und Kühlräumen ausgeschrieben und an einen Kälteanlagenbauer vergeben. Die einzelnen Kühlgeräte, wie Kühlschränke, Kühlische, Schnellkühler/Schockfroster, Kühltheken, Kühlvitrinen werden dann im Los der Küche oder der Speisen- und Getränkeausgaben aufgeführt und an einen Kücheneinrichter oder Hersteller von Speisen- und Getränkeausgaben vergeben. Für den Betreiber ergibt sich daraus das Problem, dass er im Falle von Störungen immer mit mehreren Auftragnehmern zu tun hat, sowohl bei der Durchsetzung von Gewährleistungsansprüchen (hierfür ist das Datum der Abnahme entscheidend), wie auch bei der Einforderung der von den Lieferanten abgegebenen oder der vom Bauherrn geforderten Garantiezusagen. Auch bei eindeutiger Abgrenzung der Schnittstelle zwischen dem Kühlanlagenbauer und dem Einrichter oder Küchenmöbellieferanten sind Unstimmigkeiten über die Zuständigkeit und Haftung im Störfall an der Tagesordnung. Häufige Streitpunkte hierbei beginnen schon bei der Inbetriebnahme. Manche Kälteanlagenbauer sehen es nicht als ihre Aufgabe an, bei der Inbetriebnahme die Parametereinstellung der elektronischen Regler an den einzelnen Kühlgeräten vorzunehmen, die ja immer individuell für den jeweiligen Einsatzbereich vorgenommen werden müssen (Temperatur, Abtauverhalten, Alarmeinstellung, etc.). Bei den gängigsten Kühlmöbeln ist dieses jetzt in den neuen Normen für die Zentralanschluss-Geräte geregelt und als Leistung dem Kälteanlagenbauer übertragen. Es wird empfohlen, in der Leistungsbeschreibung einen entsprechenden Hinweis aufzunehmen. Die Leistungsabgrenzung sollte auch über die eindeutige Festlegung der Schnittstellen erfolgen, nach der z. B. der Kühlmöbellieferant die Ausstattung seiner Geräte mit eingelötetem Expansions- und Magnetventil sowie mit einer Schutzgas oder Kältemittelfüllung vorzunehmen hat. Stellt der Kälteanlagenbauer dann beim Anschluss des Gerätes durch fehlendes Gas eine Undichtigkeit im Kältekreislauf des Gerätes fest, ist hierfür der Möbellieferant in Anspruch zu nehmen, auch im Falle einer gewährten Materialgarantie. War das Gerät allerdings beim Anschluss dicht, kann er für spätere Undichtigkeiten nicht mehr in Anspruch genommen werden. Zu empfehlen ist darüber hinaus, dass in den Ausschreibungen dem Kälteanlagenbauer in einer separaten Position alle Kühlmöbel und Kühlstellen benannt werden, für die eine dritte Firma bei defekten Komponenten diese kostenlos zur Verfügung stellt. Da der Kälteanlagenbauer während der vom Bauherrn geforderten Garantiezeit, die Aufwendungen für den anfallenden Arbeitslohn, Fahrtzeit, Fahrtkosten, Kleinmaterial, das Auffüllen von Kältemittel bei Undichtigkeiten übernehmen und kalkulieren muss, sind diese Positionen zur Funktionsgarantie separat auszuschreiben. Nur dadurch wäre der Bauherr oder Betreiber sicher, während der Gewährleistungs- und Garantiezeit keine zusätzlichen Kosten tragen zu müssen.

2. Abstände zur Vermeidung von Kondensation bei Reihenaufstellung oder Wandanschlüssen bei Kühl- oder Tiefkühlgeräten



Kühlmöbel, insbesondere Tiefkühlmöbel-Zellen, sollten niemals direkt press gegen Wände gestellt werden, wenn die Aufstellung der Geräte an Orten mit Raumtemperatur von 20 °C und mehr erfolgt. Bei Kühlgeräten mit Innentemperaturen bei Null oder darunter, können sich bei hoher Umgebungfeuchte trotz bester Isolierung Feuchtigkeit aus der Luft an den kalten Außenflächen niederschlagen. Daher sind Wandabstände von 50 mm im Nullbereich und bis zu 100 mm bei Tiefkühlgeräten mit dauerhaften Innentemperaturen von -20 °C und -40 °C vorzusehen, damit ein Luftaustausch stattfinden kann. Werden Kühl- und insbesondere Tiefkühlschränke Seite an Seite nebeneinander aufgestellt ohne einen solchen Luftspalt, bildet sich garantiert Kondensat, weil die Flächen infolge der Verschäumung nie 100% plan sind und sich dazwischen Kondensat bildet. Dies passiert auch, wenn die Fuge an der Frontseite dicht abgesiegelt wird (hinten, oben und unten aber offen bleibt!). Bei Schnellkühlern/Schockfroster führt das sich unter dem Boden sammelnde Wasser durch die tiefen Raumtemperaturen zu Ausfrierungen im Bodenbereich, die damit auch den darunterliegenden Bodenaufbau und die Abdichtung zerstören.

3. Geräusentwicklung von Kühlgeräten



Die Schallemissionen von Kühlgeräten werden immer als Schallleistung angegeben im Wert dB (A). Diese Schallleistung entspricht dabei einem Wert, der nach einer bestimmten Norm in einem dafür speziell ausgestatteten Labor im schalltoten Raum gemessen wurde. Bei dieser Messung werden z. B. sechs Mikrofone im Abstand von einem Meter vor der Schallquelle aufgestellt. Mit den Messungen dieser Norm wird in einer weiteren Berechnung die Schallleistung festgelegt. Diese dient in erster Linie der Vergleichbarkeit mit anderen Geräten z. B. Haushaltsgeräten. Bei gewerblichen Großgeräten wurde zum Beispiel bei Normalkühlschränken von 700 Liter die Schallleistung mit 55 dB (A) und bei Tiefkühlschränken mit 60 dB (A) ermittelt. Dieser theoretische Vergleichswert ist aber nicht gleichzusetzen mit dem Geräuschpegel vor Ort, dieser wird als so genannter Schalldruckpegel angegeben. Er berücksichtigt dabei die örtliche Umgebung, wie glatte Fliesenwände, Bodenbeläge und Metaldecken, die den Schall erheblich reflektieren. Der Schalldruckpegel liegt in der Regel um circa 10 bis 12 dB (A) niedriger und muss auch immer mit dem gemessenen Abstand von z.B. 1 oder 5 Metern angegeben werden. Um den Schalldruckpegel bei verschiedenen Abständen ermitteln zu können, benutzt man eine spezielle Berechnungsformel. In größeren Abständen reduziert sich der Schalldruckpegel deutlich.

Durchreiche-Kühl- und Wärmekühlschränke
Einfahr-/Durchfahr-Kühlschränke für
Hordenwagen GN 2/1 und Kombidämpferwagen
Einfahr-/Durchfahr-Kühl- und Tiefkühlschränke
für Hordenwagen GN 2/1
Einfahr-/Durchfahr-Warmhalteschränke



Steckerfertig 24 Monate Vollgarantie			DRKE 5572	DRKE 6872	Außen/ Innen	Außenmaß B/T/H [mm]	Temperatur- bereich [°C]	Preis [€]
Modell	Artikel Nr.	Bezeichnung						
DRKE 5572	82 400 15 572	Durchreiche-Kühlschrank, 550 Liter Inhalt netto, 2-türig für GN 1/1, 3 CNS-Roste			CNS/CNS	705 / 870 / 2.150	+1 /+10	5.500,-
DRKE 6872	82 400 16 872	Durchreiche-Kühlschrank, 680 Liter Inhalt netto, 2-türig für GN 2/1, 3 CNS-Roste			CNS/CNS	835 / 870 / 2.150	+1 /+10	6.100,-

Ausführung: Selbstschließende CNS-Tür mit Schloss; Türanschlag DIN rechts, beidseitig (Linksausführung bitte in der Bestellung angeben). Innenbeleuchtung, Gerät innen u. außen CNS, Innenraum mit gerundeten Ecken und Kanten nach HACCP inkl. 3 CNS-Roste in U-Schienen. Isolierung 70 mm, FCKW- u. HFCKW-frei; Maschinenfach oben mit Kühlaggregat bis max. +42 °C UT; elektrische Tauwasserverdunstung oben und automatische Lüfter-Abtauung. Elektronische Regelung mit digitaler Anzeige. Kälteleistung: 501 Watt bei t0 = -10 °C und tc= +45 °C für DRKE 5572 bzw. 412 Watt bei DRKE 6872; Kältemittel R 134 a. Nennaufnahme für DRKE 5572 248 W für DRKE 6872, 230 V 50 Hz, 16 A

Zentralanschluss 24 Monate Materialgarantie			DRKO 5572	DRKO 6872	Außen/ Innen	Außenmaß B/T/H [mm]	Temperatur- bereich [°C]	Preis [€]
Modell	Artikel Nr.	Bezeichnung						
DRKO 5572	82 400 25 572	Durchreiche-Kühlschrank, 550 Liter Inhalt netto, 2-türig für GN 1/1, 3 CNS-Roste			CNS/CNS	705 / 870 / 2.150	+1 /+10	5.300,-
DRKO 6872	82 400 26 872	Durchreiche-Kühlschrank, 680 Liter Inhalt netto, 2-türig für GN 2/1, 3 CNS-Roste			CNS/CNS	835 / 870 / 2.150	+1 /+10	5.900,-

Ausführung: Wie oben beschrieben, ohne Kompressor, Kondensator und Lüfter. Installationsfach oben, mit automatischer Abtauung und elektrischer Tauwasserverdunstung. Komplett vorinstalliert mit eingelötetem Magnetventil, Expansionsventil für Kältemittel R 134 a. (Anschluss für bauseitigen, siphonierten Tauwasseranschluss optional). Benötigte Kälteleistung 501 Watt bei t0 = -10 °C für DRKO 5572 412 Watt für DRKO 6872. Anschlusswert: 150 W; 16 A; 230V 50Hz.

Zubehör	82 400 15 550	CNS U-Schienen für Modelle 5572 / 6872, je Paar						40,-
	82 400 15 325	CNS-Rost GN 1/1 (325 x 530 mm)						60,-
	82 400 15 650	CNS-Rost GN 2/1 (650 x 530 mm)						80,-
	82 400 15 150	CNS-Füße, 150 mm hoch, nicht montiert						120,-
	82 400 15 200	Fahrwerk mit 100 mm Durchmesser, 1x Feststeller, nicht montiert						200,-
	82 400 15 500	Mehrpriis für CNS-Tür mit Sichtfenster (Glastür) anstatt der CNS-Tür für Modelle 5572						475,-
	82 400 15 600	Mehrpriis für CNS-Tür mit Sichtfenster (Glastür) anstatt der CNS-Tür für Modelle 6872						490,-



Steckerfertig 24 Monate Vollgarantie			EFKE 6071			
Modell	Artikel Nr.	Bezeichnung	Außen/ Innen	Außenmaß B/T/H [mm]	Temperatur- bereich [°C]	Preis [€]
EFKE 6071-134	82 100 86 601	Einfahr-Kühlschrank, 600 Liter Inhalt netto, 1-türig, DIN rechts, für 1x HW GN 1/1, Kältemittel R 134 a	CNS/CNS	710 / 860 / 2.050	+1 /+8	4.800,-
EFKE 6071-290	82 100 96 601	wie EFKE 6071-134, jedoch mit Kältemittel R 290	CNS/CNS	710 / 860 / 2.050	+1/+8	5.050,-

Ausführung: Selbstschließende CNS-Tür mit Schloss und Notentriegelung, Magnetrahmen u. unterer Gummilippendichtung; Türanschlag rechts, (Linksausführung bitte in der Bestellung angeben). Innenbeleuchtung unter der Decke, Gerät innen u. außen CNS, Innenraum mit gerundeten Ecken und Kanten nach HACCP; seitlicher Führungs- u. Anfahrerschutz. Schwellenloses Einfahren der Hordenwagen durch direktes Aufsetzen des Schrankes auf den Küchenboden (innenseitige Bodenbefestigung); Isolierung 70 mm, FCKW- u. HFCKW-frei; Maschinenfach mit Kühlaggregat bis max. +42 °C UT; elektrische Tauwasserverdunstung an der Rückwand hinten und automatische Abtauung, Verdampfer innenliegend. Elektronische Regelung mit digitaler Anzeige. EFKE 6071-134: Kälteleistung 642 Watt bei t0 = -10 °C und tc= +42 °C; Kältemittel R 134 a. Nennaufnahme: 367 W, 230 V 50 Hz, 16 A. EFKE 6071-290: Kälteleistung 583 Watt bei t0 = -10 °C und tc= +42 °C; Kältemittel R 290 (GWP 3). Nennaufnahme: 450 W, 230 V 50 Hz, 16 A. Innenmaß: 536 x 665 x 1.500 mm.



Zentralanschluss 24 Monate Materialgarantie			EFKO 6071			
Modell	Artikel Nr.	Bezeichnung	Außen/ Innen	Außenmaß B/T/H [mm]	Temperatur- bereich [°C]	Preis [€]
EFKO 6071	82 100 86 006	Einfahr-Kühlschrank, 600 Liter, 1-türig, DIN rechts, für 1x HW GN 1/1	CNS/CNS	710 / 860 / 2.050	+1 /+8	4.400,-

Ausführung: Wie oben beschrieben, ohne Kompressor, Kondensator und Lüfter. Installationsfach oben Verdampfer innenliegend mit automatischer Abtauung und elektrischer Tauwasserverdunstung an der Rückwand. Komplett vorinstalliert mit eingelötetem Magnetventil, Expansionsventil für Kältemittel R 134 a. (Anschluss für bauseitigen, siphonierten Tauwasseranschluss optional). Benötigte Kälteleistung 642 Watt bei t0 = -10 °C Innenmaße: 536 x 665 x 1.500 mm.

Zubehör	71 000 99 006	Mehrpreis Tauwasserablauf für bauseitig siphonierten Anschluss statt elektrischer Tauwasserverdunstung (bei ZA)				80,-
	71 000 99 016	Mehrpreis für CNS-Tür mit Sichtfenster (Glastür) anstatt geschlossener CNS-Tür				450,-
	71 000 99 017	Mehrpreis für CNS-Boden				120,-
	71 000 99 025	HW 1511 – CNS-Hordenwagen GN 1/1 mit 15 Einschüben, Abstand 81 mm, inkl. 4 x 125 mm Polyamidrollen (davon 2 mit Feststeller). Abmessung: 653 x 454 x 1.490 mm				1.400,-

Steckerfertig 24 Monate Vollgarantie			EFKE 8271-290	DFKE 8272-290				
Modell	Artikel Nr.	Bezeichnung			Außen/ Innen	Außenmaß B/T/H [mm]	Temperatur- bereich [°C]	Preis [€]
EFKE 8271-290	62 100 82 111	Einfahr-Kühlschrank, 820 Liter, 1-türig, DIN rechts, für 1x HW GN 2/1,			CNS/CNS	880 x 882 x 2.140 Innenmaße: 680 x 688 x 1720	+2 /+10	4.550,-
EKVE 8270-290	62 100 82 110	Einfahr-Kühlvitrine, 820 Liter, Glastür, DIN rechts, Beleuchtung mit Schalter, für 1x HW GN 2/1,			CNS/CNS	880 x 882 x 2.140 Innenmaße: 680 x 688 x 1720	+2 /+10	5.500,-
DFKE 8272-290	62 110 82 112	Durchfahr-Kühlschrank, 820 Liter, 2-türig, DIN rechts, für 1x HW GN 2/1,			CNS/CNS	880 x 955 x 2.140 Innenmaße: 680 x 688 x 1720	+2 /+10	5.750,-
DKVE 8270-290	62 110 82 110	Durchfahr-Kühlvitrine, 820 Liter, 2 Glastüren, DIN rechts, Beleuchtung mit Schalter, für 1x HW GN 2/1			CNS/CNS	880 x 955 x 2.140 Innenmaße: 680 x 688 x 1720	+2 /+10	7.100,-

Ausführung: Selbstschließende CNS-Tür(en) mit Schloss und Notentriegelung, Magneträumen und unterer Gummilippendichtung; Türanschlag rechts, (Linksausführung bitte in der Bestellung angeben); Gerät innen u. außen CNS, Innenraum mit gerundeten Ecken und Kanten nach HACCP; allseitiger Führungs- u. Anfahrerschutz. Schwellenloses Einfahren der Hordenwagen durch direktes Aufsetzen des Schrankes auf den Küchenboden (innenseitige Bodenbefestigung); Isolierung 60 mm, FCKW- u. HFCKW-frei; aufgesetztes Monoblock-Kühlsystem bis max. +40 °C UT; Elektrische Tauwasserverdunstung und automatische Abtauung; elektronische Regelung mit digitaler Anzeige. Kälteleistung 405 Watt bei t0 = -10 °C und tc= +45 °C; Kältemittel R290; EKVE 8270/DKVE 8270: CNS-Tür mit Sichtfenster, mit Schloss und Notentriegelung, Mehrfach-Isolierverglasung und abgedeckter Leuchtstoffröhre an einer Innenseite.

Zentralanschluss 24 Monate Materialgarantie			EFKO 8271	DFKO 8272				
Modell	Artikel Nr.	Bezeichnung			Außen/ Innen	Außenmaß B/T/H [mm]	Temperatur- bereich [°C]	Preis [€]
EFKO 8271	62 100 82 001	Einfahr-Kühlschrank, 820 Liter, 1-türig, DIN-rechts, für 1 x HW GN 2/1			CNS/CNS	880 x 882 x 2.140 Innenmaße: 680 x 688 x 1720	+2 /+10	4.300,-
EKVO 8270	62 100 82 000	Einfahr-Kühlvitrine, 820 Liter, Glastür, DIN rechts, Beleuchtung mit Schalter, für 1x HW GN 2/1			CNS/CNS	880 x 882 x 2.140 Innenmaße: 680 x 688 x 1720	+2 /+10	5.150,-
DFKO 8272	62 110 82 002	Durchfahr-Kühlschrank, 820 Liter, 2-türig, DIN rechts, für 1x HW GN 2/1			CNS/CNS	880 x 955 x 2.140 Innenmaße: 680 x 688 x 1720	+2 /+10	5.500,-
DKVO 8270	62 110 82 000	Durchfahr-Kühlvitrine, 820 Liter, 2 Glastüren, DIN rechts, Beleuchtung mit Schalter, für 1x HW GN 2/1			CNS/CNS	880 x 955 x 2.140 Innenmaße: 680 x 688 x 1720	+2 /+10	6.800,-

Ausführung: Wie oben beschrieben, ohne Kompressor, Kondensator und Lüfter. Im Installationsfach oben Verdampfer mit elektrischer Abtauung und Lüfter unter abnehmbarer, isolierter Haube. Komplett vorinstalliert mit eingelötetem Magnetventil, Expansionsventil für Kältemittel R452A. Inkl. elektr. Tauwasserverdunstung.

Zubehör	61 000 99 015	Neon-Innenbeleuchtung für Einfahr-Kühlschrank – für 1 Tür (Serie bei Glastür)						145,-
	61 000 99 016	Mehrpriestauwasseranschluss statt -verdunstung, Ablaufrohr an der Rückwand zum Boden (Zentralanschluss EFKO / EKVO)						140,-
	61 000 99 017	Mehrpriestauwasseranschluss statt -verdunstung, Ablaufrohr an der Rückwand zum Boden (Zentralanschluss EFKO / EKVO)						160,-
	61 000 99 019	Mehrpriestauwasseranschluss statt -verdunstung, Ablaufrohr an der Rückwand zum Boden (Zentralanschluss EFKO / EKVO)						240,-
	00 801 000 12	HW 1821 – Einfahr-Hordenwagen GN 2/1 mit innenliegenden Rollen, 18 Auflagen GN 2/1 125 mm Polyamidrollen. Abmessung: 589 x 669 x 1.632 mm						1.300,-
	00 801 000 13	Mehrpriestauwasseranschluss statt -verdunstung, Ablaufrohr an der Rückwand zum Boden (Zentralanschluss EFKO / EKVO)						80,-

Steckerfertig 24 Monate Vollgarantie		EFKE 9171	DFKE 9172				
Modell	Artikel Nr.	Bezeichnung	Außen/ Innen	Außenmaß B/T/H [mm]	Temperatur- bereich [°C]	Preis [€]	
EFKE 9171-134	82 100 86 911	Einfahr-Kühlschrank, 1.000 Liter Inhalt netto, 1-türig, DIN rechts, für 1x HW GN 1/1, GN 2/1* oder 600 x 400 mm, Kältemittel R 134a	CNS/CNS	780 / 1.070 / 2.250 Innenmaße: 615 x 825 x 1.830 mm	+2 / +10	5.050,-	
EFKE 9171-290	82 100 96 911	wie EFKE 9171-134, jedoch mit Kältemittel R 290				5.400,-	
DFKE 9172-134	82 110 92 122	Durchfahr-Kühlschrank, 1.000 Liter Inhalt netto, 2-türig, DIN rechts, für 1x HW GN 1/1, GN 2/1* oder 600 x 400 mm, Kältemittel R 134a	CNS/CNS	780 / 1.190 / 2.250 Innenmaße: 615 x 950 x 1.830 mm	+2 / +10	6.350,-	
DFKE 9172-290	82 119 92 122	wie DFKE 9172-134, jedoch mit Kältemittel R 290				6.500,-	

Ausführung: Selbstschließendes CNS-Tür(en) mit Schloss und Notentriegelung, Magnetrahmen u. unterer Gummilippendichtung; Türanschlag rechts, (Linksauflage bitte in der Bestellung angeben). Innenbeleuchtung unter der Decke, Gerät innen u. außen CNS, Innenraum mit gerundeten Ecken und Kanten nach HACCP; seitlicher Führungs- u. Anfahrerschutz. Schwellenloses Einfahren der Hordenwagen durch direktes Aufsetzen des Schrankes auf den Küchenboden (innenseitige Bodenbefestigung); Isolierung 70 mm, FCKW- u. HFCKW-frei; aufgesetztes Monoblock-Kühlsystem bis max. +42 °C UT; Elektrische Tauwasserverdunstung und automatische Abtauung über Lüfter. Elektronische Regelung mit digitaler Anzeige. Kälteleistung 583 Watt bei t0 = -10 °C und tc= +45 °C. Nennaufnahme: 230 V, 50 Hz, 450 W, 16 A. Lieferung OHNE Hordenwagen. EFKE 9171-134: Kälteleistung 412 Watt bei t0 = -10 °C und tc= +45 °C; Kältemittel R 134 a. Nennaufnahme: 202 W, 230 V 50 Hz, 16 A. EFKE 9171-290: Kälteleistung 699 Watt bei t0 = -10 °C und tc= +45 °C; Kältemittel R 290 (GWP 3). Nennaufnahme: 340 W, 230 V 50 Hz, 16 A. DFKE 9172-134: Kälteleistung 572 Watt bei t0 = -10 °C und tc= +45 °C; Kältemittel R 134 a. Nennaufnahme: 349 W, 230 V 50 Hz, 16 A. DFKE 9172-290: Kälteleistung 699 Watt bei t0 = -10 °C und tc= +45 °C; Kältemittel R 290 (GWP 20). Nennaufnahme: 340 W, 230 V 50 Hz, 16 A.

Zentralanschluss 24 Monate Materialgarantie		EFKO 9171	DFKO 9172				
Modell	Artikel Nr.	Bezeichnung	Außen/ Innen	Außenmaß B/T/H [mm]	Temperatur- bereich [°C]	Preis [€]	
EFKO 9171	82 100 86 009	Einfahr-Kühlschrank, 910 Liter, 1-türig, DIN rechts, für 1x HW GN 1/1, GN 2/1* oder 600 x 400 mm	CNS/CNS	780 / 1.070 / 2.250 Innenmaße: 615 x 825 x 1.830 mm	+2 / +10	4.600,-	
DFKO 9172	82 110 92 112	Durchfahr-Kühlschrank, 910 Liter, 2-türig, DIN rechts, für 1x HW GN 1/1, GN 2/1* oder 600 x 400 mm	CNS/CNS	780 / 1.190 / 2.250 Innenmaße: 615 x 950 x 1.830 mm	+2 / +10	6.150,-	



Ausführung: Wie oben beschrieben, ohne Kompressor, Kondensator und Lüfter. Im Installationsfach oben Verdampfer mit elektrischer Abtauung und Lüfter unter abnehmbarer, isolierter Haube. Komplett vorinstalliert mit eingelötetem Magnetventil, Expansionsventil für Kältemittel R 134 a, mit elektrischer Tauwasserverdunstung im Verdampferaufsatz. (Anschluss für bauseitigen, siphonierten Tauwasseranschluss optional). EFKO 9171: Benötigte Kälteleistung 412 Watt bei t0 = -10 °C und tc= +45 °C, Nennaufnahme: 150 W. DFKO 9171: Benötigte Kälteleistung 625 Watt bei t0 = -10 °C und tc= +45 °C, Nennaufnahme: 150 W.

Zubehör	71 000 99 006	Mehrpriestauwasserablauf für bauseitigen siphonierten Anschluss statt elektrischer Tauwasserverdunstung (bei ZA)				80,-	
	71 000 99 016	Mehrpriestür mit Sichtfenster (Glastür) anstatt geschlossener CNS-Tür				450,-	
	71 000 99 018	Mehrpriestür für CNS-Boden				150,-	
	71 000 99 025	HW 1511 – CNS-Hordenwagen GN 1/1 mit 15 Einschüben, Abstand 81 mm, inkl. 4x 125 mm Polyamidrollen (davon 2 mit Feststeller). Abmessung: 653 x 454 x 1.490 mm				1.400,-	
	71 000 99 026	HW 2011 – CNS-Hordenwagen GN 1/1 mit 20 Einschüben, Abstand 81 mm, inkl. 4 x 125 mm Polyamidrollen (davon 2 mit Feststeller). Abmessung: 653 x 454 x 1.785 mm				1.150,-	
	00 801 000 12	*HW 1821 – Einfahr-Hordenwagen GN 2/1 mit innenliegenden Rollen, 18 Auflagen GN 2/1 125 mm Polyamidrollen. Abmessung: 589 x 669 x 1.632 mm				1.300,-	
	00 801 000 13	Mehrpriestür für 2 Feststeller (nur HW 1821)				80,-	



* baugleich mit Hupfer RWG 18S oder Blanco RWRE 161

Achtung: Für den Transport werden die oberen Blenden und der Monoblock demontiert im Gerät plaziert und müssen vor Ort einfach angeschraubt werden (Schrauben und Steckverbindungen).

Unverbindliche Preisempfehlung. Ab Warenwert netto € 800,- frei Haus, +1,5% Transportversicherung, zzgl. MwSt. In dem Rabatt für Wiederverkäufer ist die Entsorgung der Transportverpackung berücksichtigt. Technische Änderungen vorbehalten. Transportverpackung bestehend aus: unterfahrbare Holzpalette, oberer umlaufender Holzlatte Rahmen, Ecken vierseitig, sowie Front und Seiten mit stabilen Kartonstreifen verstärkt, umlaufende Wickelfolie. Metallflächen innen u. außen mit abziehbarer Folie geschützt. Zahlung: Vorkasse nach Erhalt der AB abzgl. 4%, nach Rechnungslegung durch Bankeinzug abzgl. 3%, 10 Tage nach Rechnungsdatum abzgl. 2%, 30 Tage nach Rechnungsdatum netto. Lieferungen ohne Vorkasse erfolgen nur nach Einrichtung eines Warenkreditkontos durch den Warenkreditversicherer. Asskühl behält sich vor, Änderungen am Design und in der Ausführung gegenüber der vorstehenden Beschreibung jederzeit ohne Vorankündigung vornehmen zu können.

Steckerfertig 24 Monate Vollgarantie			EFKE 1271	DFKE 1272				
Modell	Artikel Nr.	Bezeichnung			Außen/ Innen	Außenmaß B/T/H [mm]	Temperatur- bereich [°C]	Preis [€]
EFKE 1271-134	82 100 86 121	Einfahr-Kühlschrank, 1.200 Liter, 1-türig, DIN rechts, für 1x HW GN 2/1			CNS/CNS	930 / 1.070 / 2.250	+2 /+10	5.150,-
EFKE 1271-290	82 100 96 121	wie EFKE 1271-134, jedoch mit Kältemittel R 290						5.450,-
DFKE 1272-134	82 200 78 272	Durchfahr-Kühlschrank, 1.200 Liter, 2-türig, DIN rechts, für 1x HW GN 2/1			CNS/CNS	930 / 1.190 / 2.250	+2 /+10	6.400,-
DFKE 1272-290	82 200 98 272	wie DFKE 1272-134, jedoch mit Kältemittel R 290						6.600,-

Ausführung: Selbstschließendes CNS-Tür(en) mit Schloss und Notentriegelung, Magneträumen und unterer Gummilippendichtung; Türanschlag rechts, (Linksausführung bitte in der Bestellung angeben). Innenbeleuchtung unter der Decke, Gerät innen u. außen CNS, Innenraum mit gerundeten Ecken und Kanten nach HACCP; seitlicher Führungs- u. Anfahrerschutz. Schwellenloses Einfahren der Hordenwagen durch direktes Aufsetzen des Schrankes auf den Küchenboden (innenseitige Bodenbefestigung); Isolierung 70 mm, FCKW- u. HFCKW-frei; aufgesetztes Monoblock-Kühlsystem bis max. +42 °C UT; elektrische Tauwasserverdunstung und automatische Abtauung mit Lüfter. Elektronische Regelung mit digitaler Anzeige. EFKE 1271-134: Kälteleistung 412 Watt bei t0 = -10 °C und tc= +45 °C; Kältemittel R 134 a. Nennaufnahme: 202 W, 230 V 50 Hz, 16 A. EFKE 1271-290: Kälteleistung 699 Watt bei t0 = -10 °C und tc= +45 °C; Kältemittel R 290 (GWP 3). Nennaufnahme: 340 W, 230 V 50 Hz, 16 A. DFKE 1272-134: Kälteleistung 625 Watt bei t0 = -10 °C und tc= +45 °C; Kältemittel R 134 a. Nennaufnahme: 349 W, 230 V 50 Hz, 16 A. DFKE 1272-290: Kälteleistung 699 Watt bei t0 = -10 °C und tc= +45 °C; Kältemittel R 290 (GWP 3). Nennaufnahme: 340 W, 230 V 50 Hz, 16 A. Innenmaße: 743 x 800 x 1.825 mm. Lieferung ohne Hordenwagen.

Zentralanschluss 24 Monate Materialgarantie			EFKO 1271	DFKO 1272				
Modell	Artikel Nr.	Bezeichnung			Außen/ Innen	Außenmaß B/T/H [mm]	Temperatur- bereich [°C]	Preis [€]
EFKO 1271	82 100 86 012	Einfahr-Kühlschrank, 1.200 Liter, 1-türig, DIN rechts, für 1x HW GN 2/1			CNS/CNS	930 / 1.070 / 2.250	+2 /+10	4.700,-
DFKO 1272	82 2007 8172	Durchfahr-Kühlschrank, 1.300 Liter, 2-türig, DIN rechts, für 1x HW GN 2/1			CNS/CNS	930 / 1.190 / 2.250	+2 /+10	6.100,-



Ausführung: Wie oben beschrieben, ohne Kompressor, Kondensator und Lüfter. Im Installationsfach oben Verdampfer mit elektrischer Abtauung und Lüfter unter abnehmbarer, isolierter Haube. Komplett vorinstalliert mit eingelötetem Magnetventil, Expansionsventil für Kältemittel R 134 a, mit elektrischer Tauwasserverdunstung. (Anschluss für bauseitigen, siphonierten Tauwasseranschluss optional). EFKO 1271: Benötigte Kälteleistung 412 Watt bei t0 = -10 °C und tc= +45 °C, Nennaufnahme: 150 W. DFKO 1272: Benötigte Kälteleistung 625 Watt bei t0 = -10 °C und tc= +45 °C, Nennaufnahme: 150 W.

Zubehör	71 000 99 006	Mehrpreis Tauwasserablauf für bauseitig siphonierten Anschluss statt elektrischer Tauwasserverdunstung (bei ZA)						80,-
	71 000 99 016	Mehrpreis für CNS-Tür mit Sichtfenster (Glastür) anstatt geschlossener CNS-Tür						450,-
	71 000 99 019	Mehrpreis für CNS-Boden						180,-
	71 000 99 025	HW 1511 – CNS-Hordenwagen GN 1/1 mit 15 Einschüben, Abstand 81 mm, inkl. 4x 125 mm Polyamidrollen (davon 2 mit Feststeller). Abmessung: 653 x 454 x 1.490 mm						1.400,-
	71 000 99 026	HW 2011 – CNS-Hordenwagen GN 1/1 mit 20 Einschüben, Abstand 81 mm, inkl. 4 x 125 mm Polyamidrollen (davon 2 mit Feststeller). Abmessung: 653 x 454 x 1.785 mm						1.150,-
	71 000 99 027	HW 2021 – CNS-Hordenwagen GN 1/1 mit 20 Einschüben, Abstand 77 mm, inkl. 4 x 125 mm Polyamidrollen (davon 2 mit Feststeller). Abmessung: 773 x 659 x 1.785 mm						1.350,-
	00 801 000 12	*HW 1821 – Einfahr-Hordenwagen GN 2/1 mit innenliegenden Rollen, 18 Auflagen GN 2/1 125 mm Polyamidrollen. Abmessung: 589 x 669 x 1.632 mm						1.300,-
	00 801 000 13	Mehrpreis für 2 Feststeller (nur HW 1821)						80,-

* baugleich mit Hupfer RWG 18S oder Blanco RWRE 161

Achtung: Für den Transport werden die oberen Blenden und der Monoblock demontiert im Gerät platziert und müssen vor Ort einfach angeschraubt werden (Schrauben und Steckverbindungen).

Unverbindliche Preisempfehlung. Ab Warenwert netto € 800,- frei Haus, +1,5% Transportversicherung, zzgl. MwSt. In dem Rabatt für Wiederverkäufer ist die Entsorgung der Transportverpackung berücksichtigt. Technische Änderungen vorbehalten. Transportverpackung bestehend aus: unterfahrbare Holzpalette, oberer umlaufender Holzlattenrahmen, Ecken vierseitig, sowie Front und Seiten mit stabilen Kartonstreifen verstärkt, umlaufende Wickelfolie. Metallflächen innen u. außen mit abziehbarer Folie geschützt. Zahlung: Vorkasse nach Erhalt der AB abzügl. 4%, nach Rechnungslegung durch Bankeinzug abzügl. 3%, 10 Tage nach Rechnungsdatum abzügl. 2%, 30 Tage nach Rechnungsdatum netto. Lieferungen ohne Vorkasse erfolgen nur nach Einrichtung eines Warenkreditkontos durch den Warenkreditversicherer. Asskühl behält sich vor, Änderungen am Design und in der Ausführung gegenüber der vorstehenden Beschreibung jederzeit ohne Vorankündigung vornehmen zu können.

Steckerfertig 24 Monate Vollgarantie		EFKE 1872	DFKE 1874	Außen/ Innen	Außenmaß B/T/H [mm]	Temperatur- bereich [°C]	Preis [€]	
Modell	Artikel Nr.	Bezeichnung						
EFKE 1872-134	82 108 61 872	Einfahr-Kühlschrank, 2.000 Liter, 2-türig, für 2x HW GN 2/1			CNS/CNS	1.570 / 1.070 / 2.250	+2 /+10	7.800,-
EFKE 1872-290	82 109 61 872	wie EFKE 1872-134, jedoch mit Kältemittel R 290						7.900,-
DFKE 1874-134	82 108 61 874	Durchfahr-Kühlschrank, 2.100 Liter, 4-türig, für 2x HW GN 2/1			CNS/CNS	1.570 / 1.185 / 2.250	+2 /+10	10.600,-
DFKE 1874-290	82 109 61 874	wie EFKE 1872-134, jedoch mit Kältemittel R 290						11.000,-

Ausführung: Selbstschließendes CNS-Türen mit Schloss und Notentriegelung, Magnetrahmen und unterer Gummilippendichtung; Gerät innen u. außen CNS, Innenraum mit gerundeten Ecken und Kanten nach HACCP; seitlicher Führungs- u. Anfahrerschutz; schwellenloses Einfahren der Hordenwagen durch direktes Aufsetzen des Schrankes auf den Küchenboden (innenseitige Bodenbefestigung); Isolierung 60 mm, FCKW- u. HFCKW-frei; aufgesetztes Monoblock-Kühlsystem bis max. +42 °C UT; Elektrische Tauwasserverdunstung und automatische Abtauung über Lüfter. Elektronische Regelung mit digitaler Anzeige. EFKE 1872-134: Kälteleistung 625 Watt bei t0 = -10 °C und tc= +45 °C; Kältemittel R 134 a. Nennaufnahme: 495 W, 230 V 50 Hz, 16 A. EFKE 1872-290: Kälteleistung 699 Watt bei t0 = -10 °C und tc= +45 °C; Kältemittel R 290 (GWP 3). Nennaufnahme: 450 W, 230 V 50 Hz, 16 A. DFKE 1874-134: Kälteleistung 2x 412 Watt bei t0 = -10 °C und tc= +45 °C; Kältemittel R 134 a. Nennaufnahme: 2x 248 W, 230 V 50 Hz, 16 A. DFKE 1874-290: Kälteleistung 2x 699 Watt bei t0 = -10 °C und tc= +45 °C; Kältemittel R 290 (GWP 3). Nennaufnahme: 2x 450 W, 230 V 50 Hz, 16 A. Lieferung ohne Hordenwagen. Innenmaße: 2x 615 x 825 x 1.830 mm (EFKE), 2x 615 x 950 x 1.830 mm (DFKE).

Zentralanschluss 24 Monate Materialgarantie		EFKO 1872	DFKO 1874	Außen/ Innen	Außenmaß B/T/H [mm]	Temperatur- bereich [°C]	Preis [€]	
Modell	Artikel Nr.	Bezeichnung						
EFKO 1872	82 118 61 872	Einfahr-Kühlschrank, 2.000 Liter, 2-türig, für 2x HW GN 2/1			CNS/CNS	1.570 / 1.070 / 2.250	+2 /+10	7.400,-
DFKO 1874	82 118 61 874	Durchfahr-Kühlschrank, 2.100 Liter, 4-türig, für 2x HW GN 2/1			CNS/CNS	1.570 / 1.185 / 2.250	+2 /+10	9.600,-



Ausführung: Wie oben beschrieben, ohne Aggregat mit Installationsfach oben. Komplett vorinstalliert mit Verdampfer, Lüfter mit eingelötetem Magnetventil, Expansionsventil für Kältemittel R 134 a, mit elektrischer Tauwasserverdunstung im Verdampferaufsatz. (Anschluss für bauseitigen, siphonierten Tauwasseranschluss optional). EFKO 1872: Benötigte Kälteleistung 625 Watt bei t0 = -10 °C und tc= +45 °C. Innenmaß 2x 615 x 825 x 1.830 mm. DFKO 1874: Benötigte Kälteleistung 2x 412 Watt bei t0 = -10 °C und tc= +45 °C. Innenmaß 2x 615 x 950 x 1.830 mm.

Zubehör	71 000 99 023	Mehrpreis für CNS-Boden						250,-
	71 000 99 016	Mehrpreis für CNS-Tür mit Sichtfenster (Glastür) anstatt geschlossener CNS-Tür						450,-
	71 000 99 025	HW 1511 – CNS-Hordenwagen GN 1/1 mit 15 Einschüben, Abstand 81 mm, inkl. 4x 125 mm Polyamidrollen (davon 2 mit Feststeller). Abmessung: 653 x 454 x 1.490 mm						1.400,-
	71 000 99 026	HW 2011 – CNS-Hordenwagen GN 1/1 mit 20 Einschüben, Abstand 81 mm, inkl. 4 x 125 mm Polyamidrollen (davon 2 mit Feststeller). Abmessung: 653 x 454 x 1.785 mm						1.150,-
	00 801 000 12	*HW 1821 – Einfahr-Hordenwagen GN 2/1 mit innenliegenden Rollen, 18 Auflagen GN 2/1 125 mm Polyamidrollen. Abmessung: 589 x 669 x 1.632 mm						1.300,-
	00 801 000 13	Mehrpreis für 2 Feststeller (nur HW 1821)						80,-
	71 000 99 001	Neon-Innenbeleuchtung mit Türkontaktschalter für Einfahr-Kühlschrank – für 1 Tür (Serie bei Glastür)						300,-
	71 000 99 002	Neon-Innenbeleuchtung mit Türkontaktschalter für Durchfahr-Kühlschrank – für 2 Türen (Serie bei Glastür)						600,-
	71 000 99 006	Mehrpreis Tauwasserablauf für bauseitig siphonierten Anschluss statt elektrischer Tauwasserverdunstung (bei ZA)						80,-



* baugleich mit Hupfer RWG 18S oder Blanco RWRE 161

Achtung: Für den Transport werden die oberen Blenden und ggf. der Monoblock demontiert im Gerät plziert und müssen vor Ort einfach angeschraubt werden (Schrauben und Steckverbindungen).

Unverbindliche Preisempfehlung. Ab Warenwert netto € 800,- frei Haus, +1,5% Transportversicherung, zzgl. MwSt. In dem Rabatt für Wiederverkäufer ist die Entsorgung der Transportverpackung berücksichtigt. Technische Änderungen vorbehalten. Transportverpackung bestehend aus: unterfahrbare Holzpalette, oberer umlaufender Holzlattenrahmen, Ecken vierseitig, sowie Front und Seiten mit stabilen Kartonstreifen verstärkt, umlaufende Wickelfolie. Metallflächen innen u. außen mit abziehbarer Folie geschützt. Zahlung: Vorkasse nach Erhalt der AB abzügl. 4%, nach Rechnungslegung durch Bankeinzug abzügl. 3%, 10 Tage nach Rechnungsdatum abzügl. 2%, 30 Tage nach Rechnungsdatum netto. Lieferungen ohne Vorkasse erfolgen nur nach Einrichtung eines Warenkreditkontos durch den Warenkreditversicherer. Asskühl behält sich vor, Änderungen am Design und in der Ausführung gegenüber der vorstehenden Beschreibung jederzeit ohne Vorankündigung vornehmen zu können.

Steckerfertig 24 Monate Vollgarantie		EFKE 2472	DFKE 2474	Außen/ Innen	Außenmaß B/T/H [mm]	Temperatur- bereich [°C]	Preis [€]	
Modell	Artikel Nr.	Bezeichnung						
EFKE 2472-134	82 108 62 472	Einfahr-Kühlschrank, 2.400 Liter, 2-türig, für 2x HW GN 2/1 / 400 x 600 mm			CNS/CNS	1.870 / 1.070 / 2.250	+2 /+10	8.000,-
EFKE 2472-290	82 109 62 472	wie EFKE 2472-134, jedoch mit Kältemittel R 290						9.400,-
DFKE 2474-134	82 108 62 474	Durchfahr-Kühlschrank, 2.400 Liter, 4-türig, für 2x HW GN 2/1 / 400 x 600 mm			CNS/CNS	1.870 / 1.185 / 2.250	+2 /+10	11.000,-
DFKE 2474-290	82 109 62 474	wie DFKE 2474-134, jedoch mit Kältemittel R 290						11.500,-

Ausführung: Selbstschließende CNS-Türen mit Schloss und Notentriegelung, Magnetrahmen und unterer Gummilippendichtung; Gerät innen u. außen CNS, Innenraum mit gerundeten Ecken und Kanten nach HACCP; seitlicher Führungs- u. Anfahrerschutz; schwellenloses Einfahren der Hordenwagen durch direktes Aufsetzen des Schrankes auf den Küchenboden (innenseitige Bodenbefestigung); Isolierung 60 mm, FCKW- u. HFCKW-frei; aufgesetztes Monoblock-Kühlsystem bis max. +42 °C UT; Elektrische Tauwasserverdunstung und automatische Abtauung über Lüfter. Elektronische Regelung mit digitaler Anzeige. EFKE 2472-134: Kälteleistung 625 Watt bei t0 = -10 °C und tc= +45 °C; Kältemittel R 134 a. Nennaufnahme: 497 W, 230 V 50 Hz, 16 A. EFKE 2472-290: Kälteleistung 699 Watt bei t0 = -10 °C und tc= +45 °C; Kältemittel R 290 (GWP 3). Nennaufnahme: 450 W, 230 V 50 Hz, 16 A. DFKE 2474-134: Kälteleistung 2x 412 Watt bei t0 = -10 °C und tc= +45 °C; Kältemittel R 134 a. Nennaufnahme: 2x 248 W, 230 V 50 Hz, 16 A. DFKE 2474-290: Kälteleistung 2x 699 Watt bei t0 = -10 °C und tc= +45 °C; Kältemittel R 290 (GWP 3). Nennaufnahme: 2x 450 W, 230 V 50 Hz, 16 A. Lieferung ohne Hordenwagen. Innenmaße: 2x 765 x 825 x 1.830 mm (EFKE), 2x 765 x 950 x 1.830 mm (DFKE).

Zentralanschluss 24 Monate Materialgarantie		EFKO 2472	DFKO 2474	Außen/ Innen	Außenmaß B/T/H [mm]	Temperatur- bereich [°C]	Preis [€]	
Modell	Artikel Nr.	Bezeichnung						
EFKO 2472	82 118 62 472	Einfahr-Kühlschrank, 2.400 Liter, 2-türig, für 2x HW GN 2/1 / 400 x 600 mm			CNS/CNS	1.870 / 1.070 / 2.250	+2 /+10	7.700,-
DFKO 2474	82 118 62 474	Durchfahr-Kühlschrank, 2.400 Liter, 4-türig, für 2x HW GN 2/1 / 400 x 600 mm			CNS/CNS	1.870 / 1.185 / 2.250	+2 /+10	9.700,-

Ausführung: Wie oben beschrieben, ohne Aggregat mit Installationsfach oben. Komplett vorinstalliert mit Verdampfer, Lüfter mit eingelötetem Magnetventil, Expansionsventil für Kältemittel R 134 a, mit elektrischer Tauwasserverdunstung im Verdampferaufsatz. (Anschluss für bauseitigen, siphonierten Tauwasseranschluss optional). EFKO 2472: Benötigte Kälteleistung 625 Watt bei t0 = -10 °C und tc= +45 °C, Nennaufnahme 150 W, Innenmaß 2x 765 x 825 x 1.830 mm. DFKO 1874: Benötigte Kälteleistung 2x 412 Watt bei t0 = -10 °C und tc= +45 °C, Nennaufnahme: 150 W, Innenmaß 2x 765 x 950 x 1.830 mm.

Zubehör	71 000 99 028	Mehrpriis für CNS-Boden						320,-
	71 000 99 016	Mehrpriis für CNS-Tür mit Sichtfenster (Glastür) anstatt geschlossener CNS-Tür						450,-
	71 000 99 001	Neon-Innenbeleuchtung mit Türkontaktschalter für Einfahr-Kühlschrank – für 1 Tür (Serie bei Glastür)						300,-
	71 000 99 002	Neon-Innenbeleuchtung mit Türkontaktschalter für Durchfahr-Kühlschrank – für 2 Türen (Serie bei Glastür)						600,-
	71 000 99 006	Mehrpriis Tauwasserablauf für bauseitig siphonierten Anschluss statt elektrischer Tauwasserverdunstung (bei ZA)						80,-
	71 000 99 025	HW 1511 – CNS-Hordenwagen GN 1/1 mit 15 Einschüben, Abstand 81 mm, inkl. 4x 125 mm Polyamidrollen (davon 2 mit Feststeller). Abmessung: 653 x 454 x 1.490 mm						1.400,-
	71 000 99 026	HW 2011 – CNS-Hordenwagen GN 1/1 mit 20 Einschüben, Abstand 81 mm, inkl. 4x 125 mm Polyamidrollen (davon 2 mit Feststeller). Abmessung: 653 x 454 x 1.785 mm						1.150,-
	71 000 99 027	HW 2021 – CNS-Hordenwagen GN 1/1 mit 20 Einschüben, Abstand 77 mm, inkl. 4x 125 mm Polyamidrollen (davon 2 mit Feststeller). Abmessung: 773 x 659 x 1.785 mm						1.350,-
	00 801 000 12	*HW 1821 – Einfahr-Hordenwagen GN 2/1 mit innenliegenden Rollen, 18 Auflagen GN 2/1 125 mm Polyamidrollen. Abmessung: 589 x 669 x 1.632 mm						1.300,-
	00 801 000 13	Mehrpriis für 2 Feststeller (nur HW 1821)						80,-

* baugleich mit Hupfer RWG 18S oder Blanco RWRE 161



Achtung: Für den Transport werden die oberen Blenden und ggf. der Monoblock demontiert im Gerät plaziert und müssen vor Ort einfach angeschraubt werden (Schrauben und Steckverbindungen).



Unverbindliche Preisempfehlung. Ab Warenwert netto € 800,- frei Haus, +1,5% Transportversicherung, zzgl. MwSt. In dem Rabatt für Wiederverkäufer ist die Entsorgung der Transportverpackung berücksichtigt. Technische Änderungen vorbehalten. Transportverpackung bestehend aus: unterfahrbare Holzpalette, oberer umlaufender Holzlattenrahmen, Ecken vierseitig, sowie Front und Seiten mit stabilen Kartonstreifen verstärkt, umlaufende Wickelfolie. Metallflächen innen u. außen mit abziehbarer Folie geschützt. Zahlung: Vorkasse nach Erhalt der AB abzügl. 4%, nach Rechnungslegung durch Bankeinzug abzügl. 3%, 10 Tage nach Rechnungsdatum abzügl. 2%, 30 Tage nach Rechnungsdatum netto. Lieferungen ohne Vorkasse erfolgen nur nach Einrichtung eines Warenkreditkontos durch den Warenkreditversicherer. Asskühl behält sich vor, Änderungen am Design und in der Ausführung gegenüber der vorstehenden Beschreibung jederzeit ohne Vorankündigung vornehmen zu können.

Steckerfertig 24 Monate Vollgarantie			ETKE 8271-290			
						
Modell	Artikel Nr.	Bezeichnung	Außen/ Innen	Außenmaß B/T/H [mm]	Temperatur- bereich [°C]	Preis [€]
ETKE 8271-290	66 200 82 111	Einfahr-Tiefkühlschrank mit isoliertem Boden und Rampe, 820 Liter, 1-türig für 1x HW GN 2/1	CNS/CNS	880 / 882 / 2.175* Innenmaße: 680 x 688 x 1.695 mm	-18 / -22	6.250,-
<p>Ausführung: Selbstschließende CNS-Tür mit seitlichem Kantenverschluß mit Notlöse-Vorrichtung, Magnetrahmen- und unterer Lippendichtung. Türanschlag DIN rechts oder links (nicht wechselbar). Gerät innen und außen in CNS 18/10. Allseitiger Führungs- und Anfahrerschutz; Gerät mit isoliertem Innboden (23 mm) und Rampe. Inhalt 820 Liter. Isolierung 60 mm, FCKW- und HFKW-frei. Aufgesetztes Monoblock-Kühlsystem bis max. +40 °C VT, mit elektrischer Tauwasserverdunstung und automatischer Abtauung Kältemittel R290. Optional für Anschluss an bauseitigen Tauwasserablauf (Bei Bestellung bitte angeben!) Elektronische Regelung Dixell XR mit digitaler Anzeige. Temperaturbereich -25/-15°C. Kälteleistung 940 Watt bei -32°C VT. Kältemittel R290. Anschluss 230V 50 Hz. Für einen Standard-Einfahrhordenwagen GN 2/1 (Hupfer, Blanco, Rieber).</p>						





Zentralanschluss 24 Monate Materialgarantie			ETKO 8271			
						
Modell	Artikel Nr.	Bezeichnung	Außen/ Innen	Außenmaß B/T/H [mm]	Temperatur- bereich [°C]	Preis [€]
ETKO 8271	66 200 82 001	Einfahr-Tiefkühlschrank mit Boden und Rampe, 820 Liter, 1-türig für 1x HW GN 2/1	CNS/CNS	880 / 882 / 2.175* Innenmaße: 680 x 688 x 1.695 mm	-18 / -22	5.600,-
<p>Ausführung: Wie oben beschrieben, Installationsfach oben ohne Aggregat. Komplett vorinstalliert mit Magnetventil, Expansionsventil für Kältemittel R452A, mit elektrischer Abtauung und elektrischer Tauwasserverdunstung. Optional für Anschluss an bauseitigen Tauwasserablauf (Bei Bestellung bitte angeben!) Elektronische Regelung Dixell XR mit digitaler Anzeige. Temperaturbereich -25/-15°C. Kälteleistung 940 Watt bei -32°C VT. Anschluss 230 V 50 Hz.</p>						

Zubehör	61 000 99 015	Neon-Innenbeleuchtung für Einfahr-Kühlschrank – für 1 Tür (Serie bei Glastür)				145,-
	61 000 99 016	Mehrpreis Ablaufrohr an der Rückwand zum Boden statt elektr. Tauwasserverdunstung bei Zentralanschluss				140,-
	00 801 000 12	HW 1821 – Einfahr-Hordenwagen GN 2/1 mit innenliegenden Rollen, 18 Auflagen GN 2/1 125 mm Polyamidrollen. Abmessung: 589 x 669 x 1.632 mm				1.300,-
	00 801 000 13	Mehrpreis für 2 Feststeller (nur HW 1821)				80,-

Steckerfertig 24 Monate Vollgarantie			DRWE 5572	DRWE 6872				
Modell	Artikel Nr.	Bezeichnung			Außen/ Innen	Außenmaß B/T/H [mm]	Temperatur- bereich [°C]	Preis [€]
DRWE 5572	82 400 35 572	Durchreiche-Wärmeschrank, 550 Liter Inhalt netto, 2-türig für GN 1/1, 3 CNS-Roste GN 1/1			CNS/CNS	705 / 870 / 2.150	+75 /+85	5.700,-
DRWE 6872	82 400 36 872	Durchreiche-Wärmeschrank, 680 Liter Inhalt netto, 2-türig für GN 2/1, 3 CNS-Roste GN 2/1			CNS/CNS	835 / 870 / 2.150	+75 /+85	6.350,-
Ausführung: Selbstschließende CNS-Türen mit Schloss; Türanschlag DIN rechts, beidseitig (Linksausführung bitte in der Bestellung angeben). Innenbeleuchtung unter der Decke, Gerät innen u. außen CNS, Innenraum mit gerundeten Ecken und Kanten nach HACCP. Isolierung 70 mm, FCKW- u. HFCKW-frei. Eingebautes Heizregister im Deckenbereich mit Ringheizkörper (2.300 W) und Umluftventilator; Gebläsemotor oben im Installationsfach. Elektronische Regelung mit digitaler Anzeige. Inkl. 3 Stück CNS-Roste in U-Schienen, verstellbarer Abstand 35 mm. Temperaturbereich = +75/+85 °C. Nennaufnahme: 3.500 W, 230 V 1 Ph 50 Hz, 16 A. Anschlusskabel mit Stecker.								
Zubehör	82 400 15 550	CNS U-Schienen für Modelle 5572 / 6872, je Paar						40,-
	82 400 15 325	CNS-Rost GN 1/1 (325 x 530 mm)						60,-
	82 400 15 650	CNS-Rost GN 2/1 (650 x 530 mm)						80,-
	82 400 15 150	CNS-Füße, 150 mm hoch, nicht montiert						120,-
	82 400 15 200	Fahrwerk mit 100 mm Durchmesser, 1x Feststeller, nicht montiert						200,-
	82 400 15 500	Mehrpreis für CNS-Tür mit Sichtfenster (Glastür) anstatt der CNS-Tür für Modelle 5572						475,-
	82 400 15 200	Mehrpreis für CNS-Tür mit Sichtfenster (Glastür) anstatt der CNS-Tür für Modelle 6872						490,-

Steckerfertig 24 Monate Vollgarantie			EFWE 8271	DFWE 8272			
							
Modell	Artikel Nr.	Bezeichnung	Außen/ Innen	Außenmaß B/T/H [mm]	Temperatur- bereich [°C]	Preis [€]	
EFWE 8271	62 310 82 103	Einfahr-Wärmeschrank, 820 L, 1-türig, DIN rechts, für 1x HW GN 2/1	CNS/CNS	880 x 882 x 2.140 Innenmaße: 680 x 688 x 1.720	+75 /+80	5.400,-	
EFWV 8270	62 310 82 100	Einfahr-Wärmevitrine, 820 L, Glastür, DIN rechts, Beleuchtung mit Schalter, für 1x HW GN 2/1	CNS/CNS	880 x 882 x 2.140 Innenmaße: 680 x 688 x 1.720	+75 /+80	5.900,-	
DFWE 8272	62 311 82 103	Durchfahr-Wärmeschrank, 820 L, 2-türig, DIN rechts, für 1x HW GN 2/1	CNS/CNS	880 x 995 x 2.140 Innenmaße: 680 x 688 x 1.720	+75 /+80	6.400,-	
DFWV 8270	62 311 82 100	Durchfahr-Wärmevitrine, 820 L, 2 Glastüren, DIN rechts, Beleuchtung mit Schalter, für 1x HW GN 2/1	CNS/CNS	880 x 995 x 2.140 Innenmaße: 680 x 688 x 1.720	+75 /+80	7.300,-	
<p>Ausführung: Selbstschließende CNS-Tür(en) mit Schloss und Notentriegelung, Magneträumen und unterer doppelter Gummilippendichtung; Türanschlag rechts, (Linksausführung bitte in der Bestellung angeben); Gerät innen u. außen CNS, Innenraum mit gerundeten Ecken und Kanten nach HACCP; allseitiger Führungs- u. Anfahrerschutz; schwellenloses Einfahren der Hordenwagen durch direktes Aufsetzen des Schrankes auf den Küchenboden (innenseitige Bodenbefestigung); Isolierung 60 mm, FCKW- u. HFCKW-frei; eingebautes Heizregister im Deckenbereich mit Ringheizkörper (2.500 Watt) und Umluftventilator; Luftleitbleche an der Decke und an den Seiten zur Ausbringung der Heißluft in den unteren Nutzungsbereich und in die einzelnen Etagen der seitlich offenen Hordenwagen. Elektronische Regelung mit digitaler Anzeige und Störmeldung. Nennaufnahme: 2.600 Watt, 230 V~ 1 Ph, 50 Hz; Anschlusskabel mit Stecker. Gebläsemotor oben im Installationsfach. EFWV 8270/DFWV 8270: CNS-Tür mit seitlichem Kantenverschluss und Notentriegelung oder Mehrfachisolierverglasung inklusive seitlicher Backofenbeleuchtung.</p>							
Zubehör	61 000 99 017	Mehrpreis für CNS-Boden (ohne Isolierung)				160,-	
	00 801 000 12	*HW 1821 – Einfahr-Hordenwagen GN 2/1 mit innenliegenden Rollen, 18 Auflagen GN 2/1 125 mm Polyamidrollen. Abmessung: 589 x 669 x 1.632 mm				1.300,-	
	00 801 000 13	Mehrpreis für 2 Feststeller (nur HW 1821)				80,-	

* baugleich mit Hupfer RWG 18S oder Blanco RWRE 161





Steckerfertig 24 Monate Vollgarantie			EFWE 9171	EFWE 1271	DFWE 9172	DFWE 1272	
Modell	Artikel Nr.	Bezeichnung	Außen/ Innen	Außenmaß B/T/H [mm]	Temperatur- bereich [°C]	Preis [€]	
EFWE 9171	82 310 86 911	Einfahr-Wärmeschrank, 910 L, 1-türig, DIN rechts, für 1x HW GN 1/1 oder 600 x 400 mm	CNS/CNS	780 / 1.070 / 2.250 Innenmaße: 615 x 825 x 1.830 mm	+65 /+75	5.200,-	
EFWE 1271	82 310 86 121	Einfahr-Wärmeschrank, 1.200 L, 1-türig, DIN rechts, Beleuchtung mit Schalter, für 1x HW GN 2/1	CNS/CNS	930 / 1.070 / 2.250 Innenmaße: 765 x 825 x 1.830 mm	+65 /+75	5.500,-	
DFWE 9172	82 311 86 912	Durchfahr-Wärmeschrank, 910 L, 2-türig, DIN rechts, für 1x HW GN 1/1 oder 600 x 400 mm	CNS/CNS	780 / 1.205 / 2.250 Innenmaße: 615 x 950 x 1.830 mm	+65 /+75	6.100,-	
DFWE 1272	82 220 86 122	Durchfahr-Wärmeschrank, 1.200 L, 2-türig, DIN rechts, Beleuchtung mit Schalter, für 1x HW GN 2/1	CNS/CNS	930 / 1.205 / 2.250 Innenmaße: 765 x 950 x 1.830 mm	+65 /+75	6.300,-	
<p>Ausführung: Selbstschließende CNS-Tür(en) mit Schloss und Notentriegelung, Magnetrahmen und unterer doppelter Gummilippendichtung; Türanschlag rechts, (Linksausführung bitte in der Bestellung angeben). Innenbeleuchtung unter der Decke; Gerät innen u. außen CNS, Innenraum mit gerundeten Ecken und Kanten nach HACCP. Seitlicher Führungs- u. Anfahrerschutz; schwellenloses Einfahren der Hordenwagen durch direktes Aufsetzen des Schrankes auf den Küchenboden (innenseitige Bodenbefestigung); Isolierung 70 mm, FCKW- u. HFKW-frei. Eingebautes Heizregister im Deckenbereich mit Ringheizkörper (2.300 W) und Umluftventilator; Luftleitbleche zur Ausbringung der Heißluft. Elektronische Regelung mit digitaler Anzeige. Nennaufnahme: 3.500 Watt, 230 V~ 1 Ph, 50 Hz; Anschlusskabel mit Stecker. Gebläsemotor oben im Installationsfach.</p>							
Zubehör	71 000 99 016	Mehrpreis für CNS-Tür mit Sichtfenster (Glastür) anstatt geschlossener CNS-Tür, je Tür				450,-	
	71 000 99 018	Mehrpreis für CNS-Boden Modelle 91xx				150,-	
	71 000 99 019	Mehrpreis für CNS-Boden Modelle 12xx				180,-	
	71 000 99 025	HW 1511 – CNS-Hordenwagen GN 1/1 mit 15 Einschüben, Abstand 81 mm, inkl. 4x 125 mm Polyamidrollen (davon 2 mit Feststeller). Abmessung: 653 x 454 x 1.490 mm				1.400,-	
	71 000 99 026	HW 2011 – CNS-Hordenwagen GN 1/1 mit 20 Einschüben, Abstand 81 mm, inkl. 4 x 125 mm Polyamidrollen (davon 2 mit Feststeller). Abmessung: 653 x 454 x 1.785 mm				1.150,-	
	71 000 99 027	HW 2021 – CNS-Hordenwagen GN 1/1 mit 20 Einschüben, Abstand 77 mm, inkl. 4 x 125 mm Polyamidrollen (davon 2 mit Feststeller). Abmessung: 773 x 659 x 1.785 mm				1.350,-	
	00 801 000 12	*HW 1821 – Einfahr-Hordenwagen GN 2/1 mit innenliegenden Rollen, 18 Auflagen GN 2/1 125 mm Polyamidrollen. Abmessung: 589 x 669 x 1.632 mm				1.300,-	
	00 801 000 13	Mehrpreis für 2 Feststeller (nur HW 1821)				80,-	

* baugleich mit Hupfer RWG 18S oder Blanco RWRE 161

Achtung: Für den Transport werden die oberen Blenden und das Heizregister demontiert im Gerät plaziert und müssen vor Ort einfach angeschraubt werden (Schrauben und Steckverbindungen).

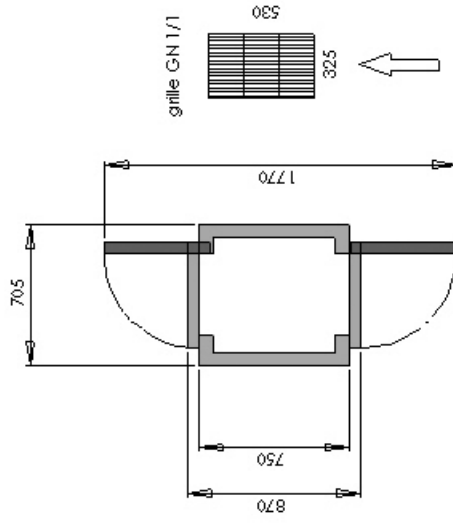
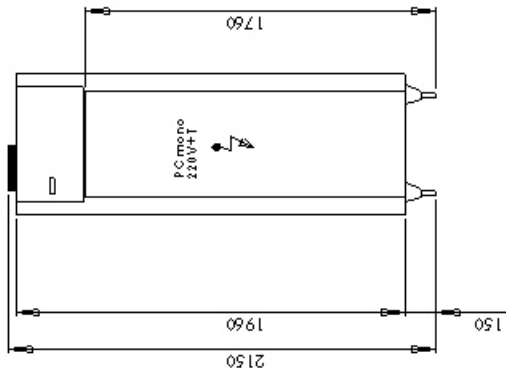
Einfahr-/Durchfahr-Wärmeschränke für Hordenwagen
2x GN 1/1, 2x 400 x 600 mm oder 2x GN 2/1, ohne Boden
zur Aufstellung auf ebenen, glatten Böden

Gültig ab 1.4.2020

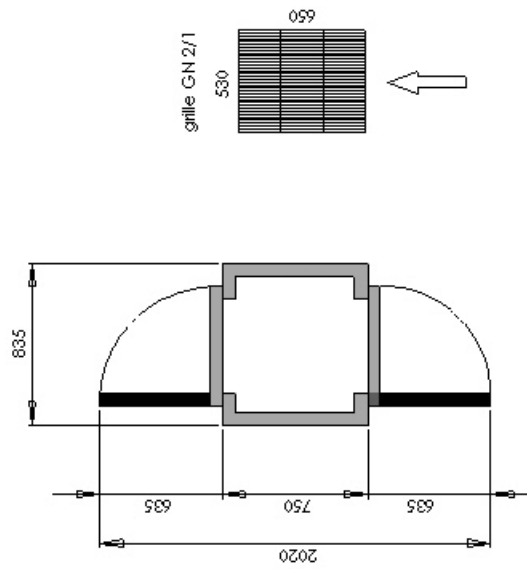
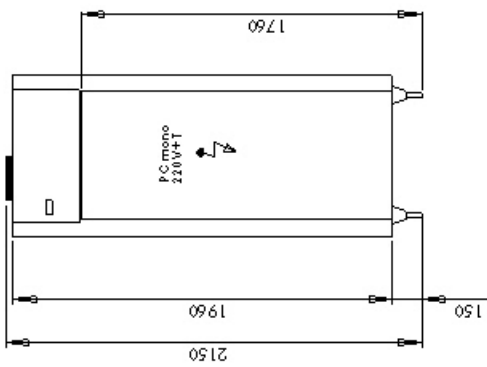
Steckerfertig 24 Monate Vollgarantie			EFWE 1872	EFWE 2472	DFWE 1874	DFWE 2474	
							
Modell	Artikel Nr.	Bezeichnung	Außen/ Innen	Außenmaß B/T/H [mm]	Temperatur- bereich [°C]	Preis [€]	
EFWE 1872	82 318 61 872	Einfahr-Wärmeschrank, 1.800 L, 2-türig, für 2x HW GN 1/1 oder GN 2/1	CNS/CNS	1.570 / 1.070 / 2.250 Innenmaße: 2x 615 x 825 x 1.830 mm	+65 /+75	9.700,-	
EFWE 2472	82 318 62 472	Einfahr-Wärmeschrank, 2.400 L, 2-türig, für 2x HW GN 1/1 oder GN 2/1	CNS/CNS	1.870 / 1.070 / 2.250 Innenmaße: 2x 765 x 950 x 1.830 mm	+65 /+75	10.000,-	
DFWE 1874	82 318 61 874	Durchfahr-Wärmeschrank, 1.800 L, 4-türig, für 2x HW GN 1/1 oder GN 2/1	CNS/CNS	1.570 / 1.205 / 2.250 Innenmaße: 2x 615 x 825 x 1.830 mm	+65 /+75	10.900,-	
DFWE 2474	82 318 62 474	Durchfahr-Wärmeschrank, 2.400 L, 4-türig, für 2x HW GN 1/1 oder GN 2/1	CNS/CNS	1.870 / 1.205 / 2.250 Innenmaße: 2x 765 x 950 x 1.830 mm	+65 /+75	11.900,-	
<p>Ausführung: Selbstschließende CNS-Türen mit Schloss und Notentriegelung, Magnetrahmen und unteren Bürstendichtungen; Geräte innen u. außen CNS, Innenraum mit gerundeten Ecken und Kanten nach HACCP; Innenbeleuchtung (nur bei Schränken mit Glastür standardmäßig, sonst optional) beidseitig, vertikal mit jeweils 3 übereinander liegenden Backofenleuchten, Spritzwassergeschützt, seitlicher Führungs- u. Anfahrschutz; schwellenloses Einfahren der Hordenwagen durch direktes Aufsetzen des Schrankes auf den Küchenboden (innenseitige Bodenbefestigung); Isolierung 60 mm, FCKW- u. HFCKW-frei; Heizregister im Deckenbereich mit Ringheizkörpern (2x 2.300 Watt); Umluftventilatoren; Luftleitbleche an der Decke und an den Seiten zur Ausbringung der Heißluft in den unteren Nutzungsbereich und in die einzelnen Etagen der seitlich offenen Wagen. Elektronische Regelung mit digitaler Anzeige. Nennaufnahme (gesamt): 2x 3.500 Watt, 230 V 50 Hz 16 A; Anschlusskabel mit Stecker. Gebläsemotoren oben im Installationsfach.</p>							
Zubehör	71 000 99 016	Mehrpreis für CNS-Tür mit Sichtfenster (Glastür) anstatt geschlossener CNS-Tür, je Tür				450,-	
	71 000 99 010	Seitliche Innenbeleuchtung mit je 3 Backofenleuchten und Türkontaktschalter, je Tür (Standard bei Glastüren)				550,-	
	71 000 99 023	Mehrpreis für CNS-Boden Modelle 18xx				250,-	
	71 000 99 028	Mehrpreis für CNS-Boden Modelle 24xx				320,-	
	71 000 99 025	HW 1511 – CNS-Hordenwagen GN 1/1 mit 15 Einschüben, Abstand 81 mm, inkl. 4x 125 mm Polyamidrollen (davon 2 mit Feststeller). Abmessung: 653 x 454 x 1.490 mm				1.400,-	
	71 000 99 026	HW 2011 – CNS-Hordenwagen GN 1/1 mit 20 Einschüben, Abstand 81 mm, inkl. 4 x 125 mm Polyamidrollen (davon 2 mit Feststeller). Abmessung: 653 x 454 x 1.785 mm				1.150,-	
	71 000 99 027	HW 2021 – CNS-Hordenwagen GN 1/1 mit 20 Einschüben, Abstand 77 mm, inkl. 4 x 125 mm Polyamidrollen (davon 2 mit Feststeller). Abmessung: 773 x 659 x 1.785 mm				1.350,-	
	00 801 000 12	* HW 1821 – Einfahr-Hordenwagen GN 2/1 mit innenliegenden Rollen, 18 Auflagen GN 2/1 125 mm Polyamidrollen. Abmessung: 589 x 669 x 1.632 mm				1.300,-	
	00 801 000 13	Mehrpreis für 2 Feststeller (nur HW 1821)				80,-	

* baugleich mit Hupfer RWG 18S oder Blanco RWRE 161

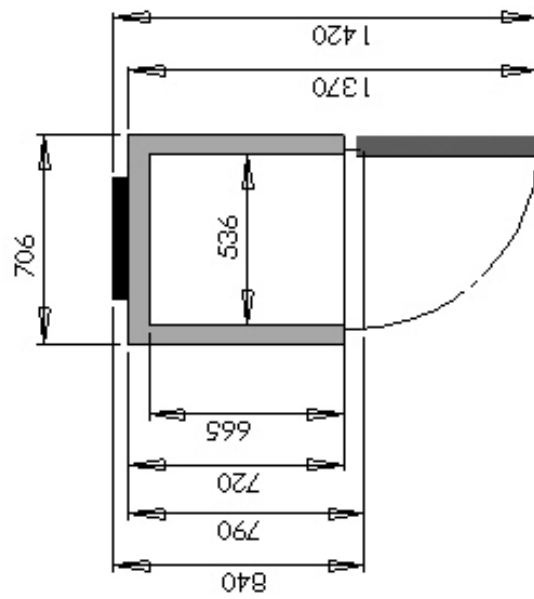
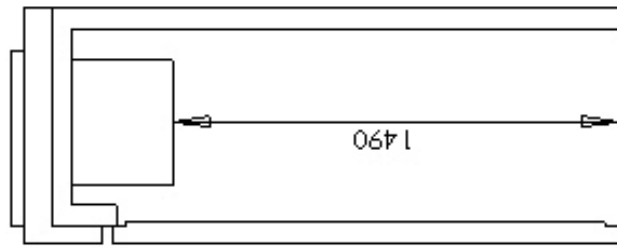
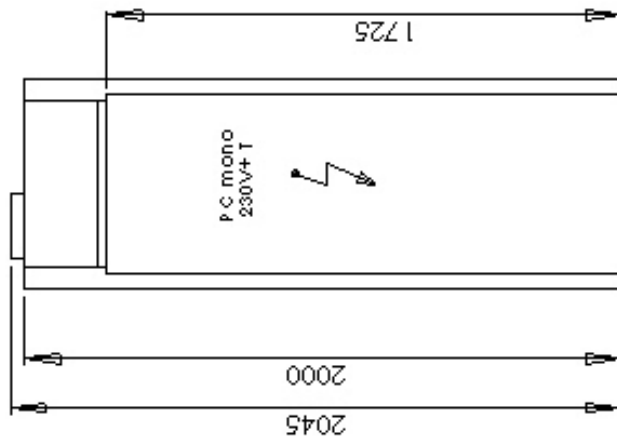
Achtung: Für den Transport werden die oberen Blenden und das Heizregister demontiert im Gerät plaziert und müssen vor Ort einfach angeschraubt werden (Schrauben und Steckverbindungen).



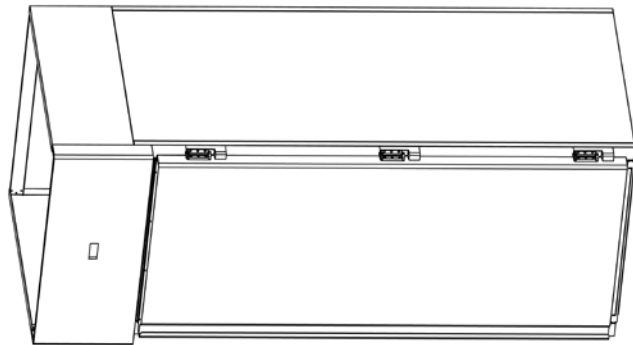
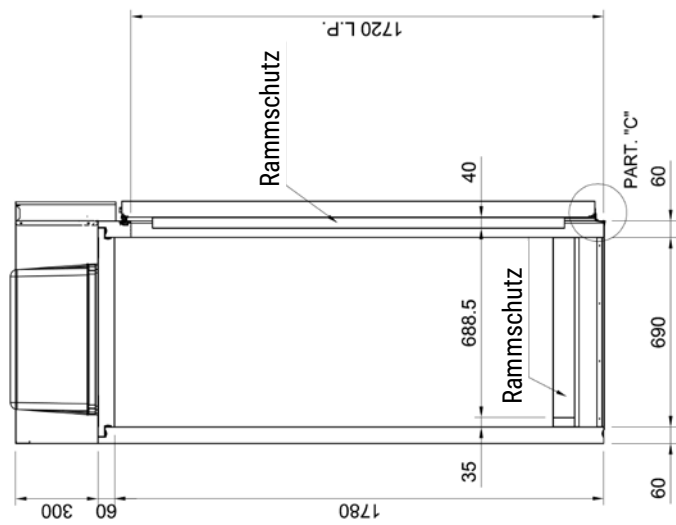
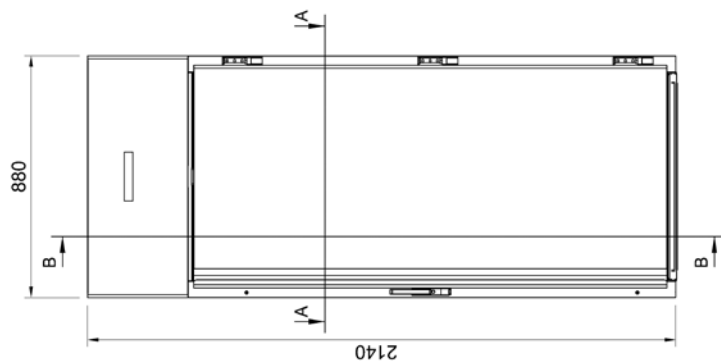
DRKE / DRKO / DRWE 5572



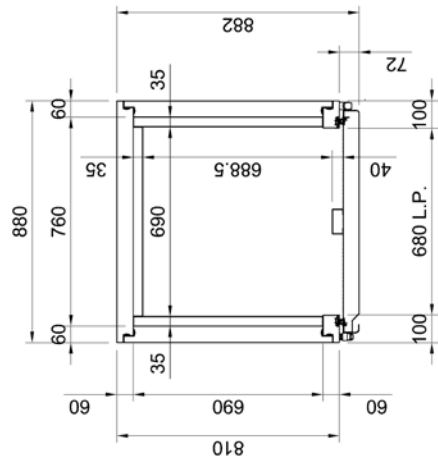
DRKE / DRKO / DRWE 6872



EFKE / EFKO 6071



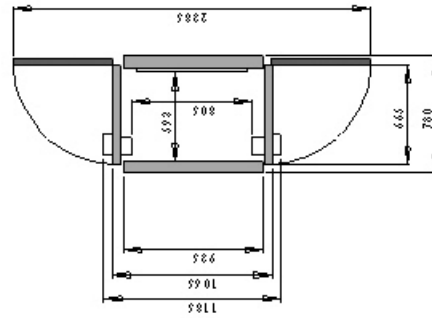
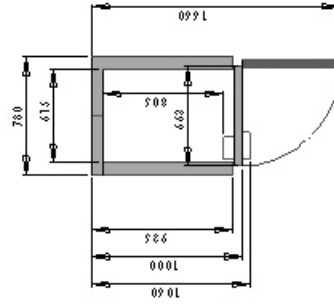
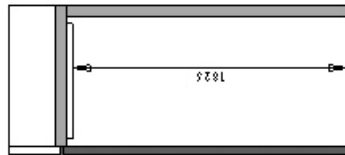
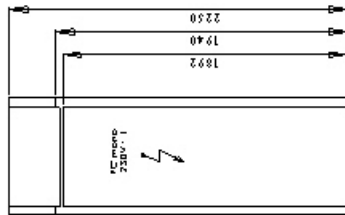
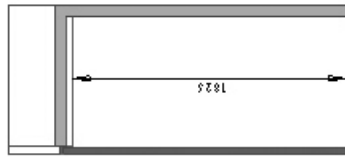
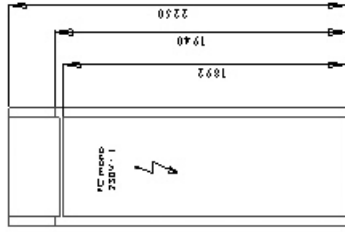
Seitenansicht



Ansicht von oben

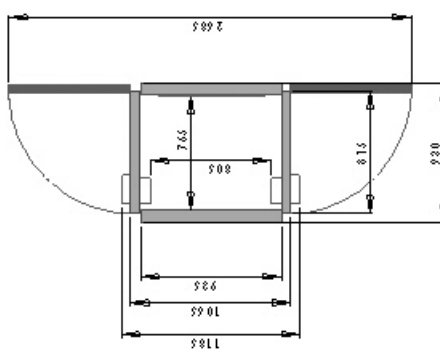
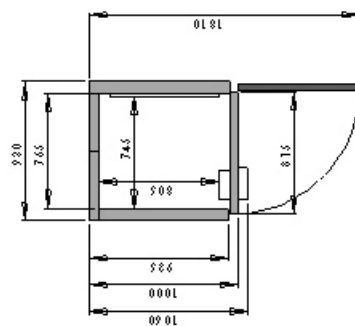
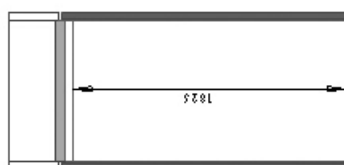
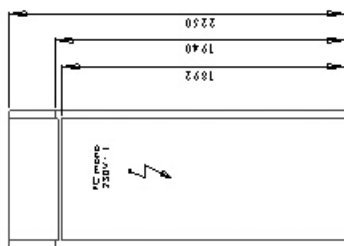
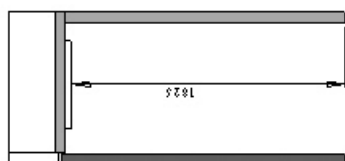
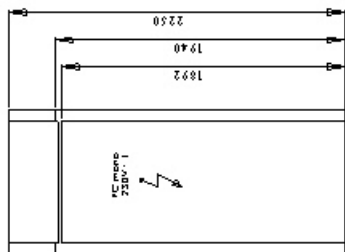
Elektroanschluss 2.000 mm OKFF mittig
 Saug- und Flüssigkeitsleitung
 2.000 mm OKFF mittig

EFKE / EFKO / EKVE / EKVE / EFWE / EFWV 82xx



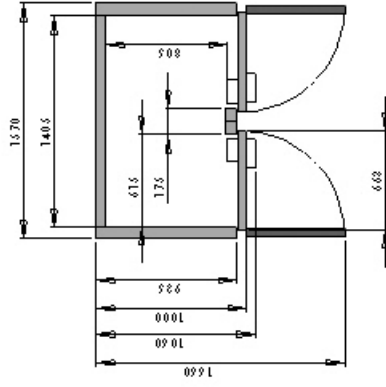
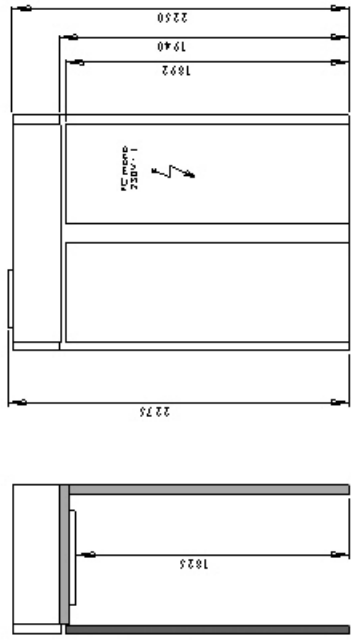
EFKE / EFKO / EFWE 9171

DFKE / DFKO / DFWE 9172



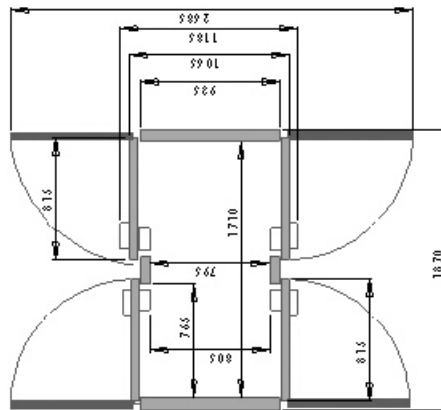
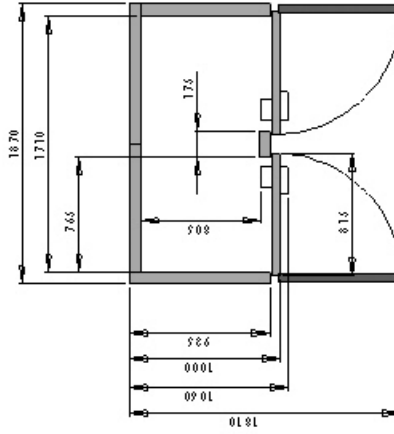
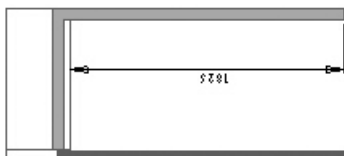
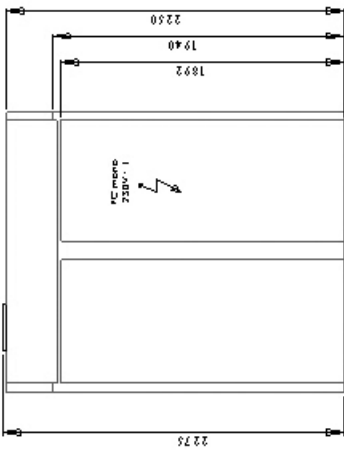
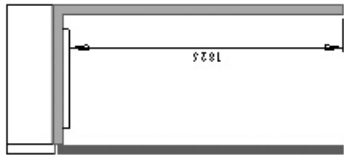
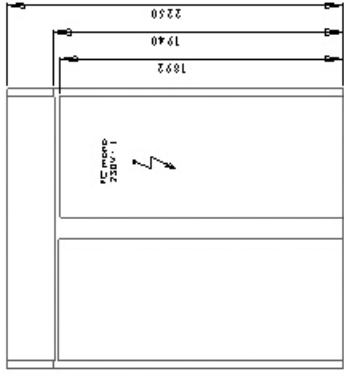
EFKE / EFKO / EFWE 1271

DFKE / DFKO / DFWE 1272



EFKE / EFKO / EFWE 1872

DFKE / DFKO / DFWE 1874



EFKE / EFKO / EFWE 2472

DFKE / DFKO / DFWE 2474