

Fachhandelspreisliste 2020/2021

Preise zzgl. gesetzl. MwSt.

Gültig ab 1. April 2020

PREMIUM-LINE

Umluft-Kühl- und Tiefkühlische GN 1/1 mit Edelstahlverdampfer nach DIN 18872-1

Ausstattungsmerkmale im Detail nach DIN 18872-1	2
Produktinformation Kühlische nach DIN 18872-1	3
Produktübersicht	
Kühlische und Tiefkühlische mit einer Bautiefe von 660 mm, steckerfertig	5
Kühlische und Tiefkühlische mit einer Bautiefe von 660 mm, für Zentralanschluss	9
Abmessungen PREMIUM-Line Kühlische	17



Asskühl GmbH & Co. KG
D-45326 Essen, Krablerstraße 127 / Geb. 36 a
<http://www.asskuehl.de> • info@asskuehl.de

Tel.: +49 (0)201 870 05-0 • Fax: +49 (0)201 870 05-99

Ausstattungsmerkmale Kühltische nach DIN 18872-1 – Bautiefe 700 mm

Korpushöhe	490 mm / 520 mm / 710 mm / 760 mm	
Korpustiefe	660 mm	
Innen: Kanten und Ecken gerundet	CNS 18/10	
Türfronten, Schubladen und Seiten	CNS 18/10	
Türschloss	optional	
Türen beim Öffnen	seitlich nicht überstehend	
Türdichtung aus Weich-PVC	ohne Werkzeug wechselbar	
Maschinenfach	CNS 18/10	
Tür-Griffleiste	vertikal CNS 18/10 ; gekantet	
Schutzgitter Maschinenfach hinten (bei freier Aufstellung)	vorhanden	
Rückwand	CNS 18/10	
Unterer Boden	CNS 18/10, glatt, auch für Sockelaufstellung geeignet	
CNS-Füße	CNS 18/10 , höhenverstellbar 150 bis 200 mm (optional)	
Fahrbare Ausführung	optional	
Isolierung, FCKW-/HFCKW-frei	60 mm	
Arbeitsplatten	CNS, allseitig abgekantet	CNS, 3-seitig abgekantet, rückseitig aufgekantet
Schubladen-Vollauszüge statt Tür (nur für die Kühltische mit Pluskühlung)	A. 2 Stück, 1/2 hoch B. 3 Stück, 1/3 hoch C. 2 Stück 1/3 und 2/3 hoch	
Drahtroste: Anzahl/Ausführung	1 Stück/Tür, Drahtrost GN 1/1, rilsaniert	
U-Schienen aus CNS, verstellbar	1 Paar je Tür	
Steckerfertiges Kühlsystem im Maschinenfach rechts oder links	Klimaklasse 5 für Umgebungstemperaturen bis 40°C	
Temperaturbereich Kühlung / Tiefkühlung	-2°C / +8°C; -18°C / -22°C	
Kältemittel	R134a / R290 (steckerfertig)	
Verdampfersystem	Edelstahl-Lamellenverdampfer mit Umluftgebläse, innenliegend	
Umgebungstemperatur	geeignet bis +40 °C bei 65% Luftfeuchte	
Temperaturanzeige	digital in der Frontblende	
Temperaturalarm optisch/akustisch	ja/ja	
Abtauung Kühlbereich steckerfertig	automatische Abtauung	
Tauwasserverdunstung	mit elektr. Tauwasserverdunstung bei steckerfertiger Ausführung	
Tauwasserverdunstung (Zentralanschluss)	ohne , optional mit Elektroheizung und CNS-Wanne	
Zentralanschluss Vorinstallation	inkl. eingelötetem Expansionsventil R134a / R452A	
Thermostatische Regelung und Abtauung	elektronisch und automatisch	
Schalleistung	unter 70 dB (A) nach EN 60335*	
HACCP-Aufzeichnung	ja	
Gewährleistung	24 Monate	
Garantie steckerfertige Geräte	24 Monate Vollgarantie	
Garantie Zentralanschluss-Geräte	24 Monate Materialgarantie durch Zurverfügungstellung defekter Teile	

Produktinformation Kühltische nach DIN 18872-1

Merkmale	+ Vorteile	= Gebrauchsnutzen
Kühltische ohne Abdeckung	Auch als Unterbaumodell unter vorhandenen Abdeckungen einschiebbar bei nahtloser Deckplattenausführung	Vielseitig einsetzbar auch bei späterer Umstellung. Leichte Reinigung, hoher Hygienestandard
FCKW- und HFCKW-freie 60 mm PUR-Isolierung bei Kühltischen	Geringerer Anschlusswert, niedrigere Betriebskosten. Verhindert Schwitzwasserbildung bei hohen Umgebungstemperaturen	Stromkosteneinsparung Verhindert Feuchtigkeitsübertragung auf angrenzende Wandflächen
Innen und Außen Chromnickelstahl 18/10 Werkst.-Nr.: 1.4301	Beständig gegen Korrosion durch Lebensmittelsäuren und Reinigungsmittel	Lange Lebensdauer – wertbeständig Korrosion geschützt auch gegen Spritzwasser im Bodenbereich
Abschraubbare FüÙe Glatter Unterboden	Aufstellung auf Fliesen- oder CNS-Sockel, Auslauf oder bauseitigen Anschluss im Maschinenfach vor sehen. Einfache Anschlussinstallation im Installationsfach – für Tauwasser in bauseits siphoniertem Abfluss einleiten	Bei steckerfertigen Geräten auch fahrbare Ausführung möglich. Keine Abdichtungsprobleme Geringer Reinigungsaufwand
Stabile U-Führungen für Roste und GN-Behälter je Türeinheit 1 Paar Roste	Höhenverstellbar, Komplettausstattung, hohe Belastbarkeit, universelle Nutzung, kipp sichere Führung	Gebrauchsfähige, variable Ausstattung Nutzung nach Gastronorm – hohe Arbeitssicherheit
Tropic-Kühlsystem bis +40 °C – für hohe Umgebungstemperaturen	Leistungsstark bis +40 °C Umgebungstemperatur	Zuverlässige Kühlung auch bei hohen Außentemperaturen
Automat. Tauwasserverdunstung bei steckerfertigen Geräten (Die Tauwasserverdunsterschale im Installationsfach ist aus hygienischen Gründen regelmäßig zu reinigen)	Keine Sanitäranschlüsse für Tauwasser. Geringere Wärmebelastung der Umgebung	Spart Installations- und Betriebskosten Geringere Anschlussgebühren
Automatische Abtaugung durch Elektronik gesteuert	Intensive Kühlung bei eisfreien Verdampfersystemen Geringere Kompressorlaufzeiten	Energieersparnis Universelle Nutzung bei großer Temperaturbandbreite
Zentralanschlussausführung für Verbundanlagennlagen, anschlussfertig vormontiert, einschließlich Expansionsventil für R134a / R452A, optional Tauwasseranschluss bauseitig (über Siphon)	Anschlussfertig für separat stehende Aggregate oder Verbundanlagen vormontiert Keine Wärmeabgabe am Aufstellungsort ! Erspart Kosten für Montage am Aufstellungsort	Nutzung für Wärmerückgewinnung Bessere Arbeitsbedingungen ohne zusätzliche Wärmebelastung am Aufstellungsort Energieersparnis. Geringere Montagekosten durch anschlussfertige Vorinstallation
Gefertigt nach DIN 18872-1, CE-Zeichen	Hoher Qualitäts- und Sicherheitsstandard	Erhöhte Arbeits- und Betriebssicherheit
24 Monate Gewährleistung 24 Monate Vollgarantie bei steckerfertigen Geräten 24 Monate Material-Garantie bei Geräten mit Zentralanschluss	24 Monate Gewährleistung 24 Monate Vollgarantie mit Austausch defekter Teile (mit Arbeits- und Wegekosten) 24 Monate Materialgarantie	Größere Betriebssicherheit und hohe Zuverlässigkeit, schnelle Hilfe. Keine zusätzlichen Kosten, auf 24 Monate verlängerte Garantiezeit Stabile Betriebskosten
Variable Ausstattung. Statt Türen, teleskopgeführte, vollausziehbare Kastenschubladen mit Edelstahl-Führungen zur Aufnahme von GN-Behältern oder als Flaschenschubladen. Belastbar bis 65 Kg löschen.	Übersichtliche Lagerung der Produkte Vielseitige Behälterbestückung mit verschiedenen Nutzinhalten.	Direkter Zugriff, gute Übersicht Bequemes Handling Zeitsparendes Arbeiten für optionales Mise en place
Elektronische Regelung mit digitaler Anzeige der Soll- und Isttemperatur	Produktgenaue Temperaturregelung, Abtaugung nach Parametereinstellung, Selbsttest, Fehleranzeige und Alarmfunktion	Hoher Bedienungskomfort u. große Zuverlässigkeit Größere Betriebs- und Produktsicherheit.
Warnmeldung bei Unter- oder Überschreitung der Sollwerte	Optische und akustische Alarmmeldung	Servicefreundliche Fehlerabfrage und Parametereinstellung durch Schlüssel oder Fernbedienung (optional)
CNS-Abdeckungen schalldämmend doppelseitig in CNS 18/10 ausgeführt	Schallisoliert, hoch belastbar, verwindungssteif	Hygienisch, stabil, schalldämmend, bei hoher Belastung



1-türig
Steckerfertig
mit Aggregat rechts
(optional links)
24 Monate Vollgarantie



Modell	Artikel-Nr.	Beschreibung	Außen/ Innen	Außenmaß B/T/H [mm]	Temperatur- bereich [°C]	Preis [€]
KTP 7095-490	3066405005	Kühltsch, 1-türig, Korpshöhe 490 mm, Ohne Abdeckung, ohne FüÙe	CNS/CNS	950/660/490 mm	-2/+8	3.590,-
KTP 7095-520	3066405105	Kühltsch, 1-türig, Korpshöhe 520 mm, Ohne Abdeckung, ohne FüÙe	CNS/CNS	950/660/520 mm	-2/+8	3.590,-
KTP 7095-710	3066405305	Kühltsch, 1-türig, Korpshöhe 710 mm, Ohne Abdeckung, ohne FüÙe	CNS/CNS	950/660/710 mm	-2/+8	3.590,-
KTP 7095-760	3066405505	Kühltsch, 1-türig, Korpshöhe 760 mm, Ohne Abdeckung, ohne FüÙe	CNS/CNS	950/660/760 mm	-2/+8	3.590,-
Zubehör	3064000290	Mehrpreis für Kälteaggregat mit Kältemittel R290				+4,00%
	3064000020	Mehrpreis Innenraum in Hygiene-Ausführung R=20 in H3				+10,00%
	3064000011	Mehrpreis Ausführung Tiefkühlung -18/-22°C - 1-türig – steckerfertig (R290)				950,-
	3066405350	Mehrpreis Saladettenausschnitt 1-türige Modelle (nur 710/760 mm Korpus)				480,-
	3066257130	Schubladen-Vollauszug bis 65 Kg - Korpshöhe 490 mm - Nutzhöhe 355 mm				310,-
	3066257132	Schubladen-Vollauszug bis 65 Kg - Korpshöhe 520 mm - Nutzhöhe 386 mm				310,-
	3066257148	Schubladen-Vollauszug 2 x 1/2 - alle Korpshöhen - bis 65 Kg belastbar				550,-
	3066257156	Schubladen-Vollauszug 3 x 1/3 - Korpshöhen 710/760 mm - bis 65 Kg				850,-
	3066257136	Schubladen-Vollauszug 1/3+2/3 - Korpshöhen 710/760 mm - bis 65 Kg				550,-
	3060070950	CNS-Abdeckung allseitig abgekantet 700 mm tief - 1-türige Modelle				850,-
	3060070951	CNS-Abdeckung hinten aufgekantet 700 mm tief - 1-türige Modelle				1.050,-
	3064710149	CNS-Sockel 1-türig - 105 - 150 mm hoch				180,-
	3064710153	CNS-Sockel 1-türig - 30-100 mm hoch				170,-
	3062480370	CNS-U-Schienen paarweise				25,-
	3062485482	CNS-Quersteg für Schublade GN 1/1				18,-
	3064700073	CNS-FüÙe verstellbar 150 - 200 mm - pro Fuß				30,-
	3064700089	CNS-Drahtrost GN 1/1 (325 x 530 mm)				50,-
	3064700091	Drahtrost rilsaniert GN 1/1 (325 x 530 mm)				25,-
	3064703200	Mehrpreis pro Schloss				60,-
	3064700553	Fahrwerk mit 4 Rollen, davon 2 mit Feststellern				100,-
	3064700515	Mehrpreis Teleskop-Schwerlastzüge bis 120 Kg - für 2 Schubladen				790,-
	3064700517	Mehrpreis Teleskop-Schwerlastzüge bis 120 Kg - für 3 Schubladen				1.180,-
		Andere Ausführungen z.B. für Glykol, CO ₂ , etc.				auf Anfrage

Ausführung: 1-türig, Tür mit gekanteten, fugenfreien CNS-Griffleisten, ohne Schlösser (Optional) – optional mit CNS-Schubladen. Je Tür 1 Paar U-Profile und 1 Drahtrost GN 1/1, rilsaniert. Innen und außen CNS 18/10. Ohne FüÙe für Sockelaufstellung, Temperaturbereich -2°/+8°C. Isolierung 60 mm PU, FCKW- u. HFCKW-frei. CNS-Lamellenverdampfer mit Umluft. Rechts Maschinenfach (optional links - bitte bei Bestellung angeben!) mit luftgekühlten Kälteaggregat bis +40°C UT, automatischer Heißgas-Abtauung und Tauwasserverdunstung, Filter vor Kondensator. Kältemittel R 134a (optional R290). Anschluss 230 V 50 Hz. Elektronische Regelung mit digitaler Anzeige, Hauptschalter. Korpshöhe 490 mm: Energieeffizienzklasse C / 767 kWh p.a. (R134a). Korpshöhe 520 mm: Energieeffizienzklasse C / 821 kWh p.a. (R134a). Korpshöhe 710 mm: Energieeffizienzklasse C / 986 kWh p.a. (R134a). Korpshöhe 760 mm: Energieeffizienzklasse C / 1095 kWh p.a. (R134a).

**2-türig
Steckerfertig
mit Aggregat rechts
(optional links)
24 Monate Vollgarantie**



Modell	Artikel-Nr.	Beschreibung	Außen/ Innen	Außenmaß B/T/H [mm]	Temperatur- bereich [°C]	Preis [€]
KTP 7131-490	3066405010	Kühltsch, 2-türig, Korpshöhe 490 mm, Ohne Abdeckung, ohne Füße	CNS/CNS	1310/660/490 mm		4.250,-
KTP 7131-520	3066405110	Kühltsch, 2-türig, Korpshöhe 520 mm, Ohne Abdeckung, ohne Füße	CNS/CNS	1310/660/520 mm		4.250,-
KTP 7131-710	3066405310	Kühltsch, 2-türig, Korpshöhe 710 mm, Ohne Abdeckung, ohne Füße	CNS/CNS	1310/660/710 mm		4.250,-
KTP 7131-760	3066405510	Kühltsch, 2-türig, Korpshöhe 760 mm, Ohne Abdeckung, ohne Füße	CNS/CNS	1310/660/760 mm		4.250,-
Zubehör	3064000290	Mehrpreis für Kälteaggregat mit Kältemittel R290				+4,00%
	3064000020	Mehrpreis Innenraum in Hygiene-Ausführung R=20 in H3				+10,00%
	3064000012	Mehrpreis Ausführung Tiefkühlung -18/-22°C - 2-türig – steckerfertig (R290)				1.050,-
	3066405325	Mehrpreis Saladettenausschnitt 2-türige Modelle (nur 710/760 mm Koprpus)				520,-
	3066257130	Schubladen-Vollauszug bis 65 Kg - Korpshöhe 490 mm - Nutzhöhe 355 mm				310,-
	3066257132	Schubladen-Vollauszug bis 65 Kg - Korpshöhe 520 mm - Nutzhöhe 386 mm				310,-
	3066257148	Schubladen-Vollauszug 2 x 1/2 - alle Korpshöhen - bis 65 Kg belastbar				550,-
	3066257156	Schubladen-Vollauszug 3 x 1/3 - Korpshöhen 710/760 mm - bis 65 Kg				850,-
	3066257136	Schubladen-Vollauszug 1/3+2/3 - Korpshöhen 710/760 mm - bis 65 Kg				550,-
	3060071320	CNS-Abdeckung allseitig abgekantet 700 mm tief - 2-türige Modelle				1.200,-
	3060071321	CNS-Abdeckung hinten aufgekantet 700 mm tief - 2-türige Modelle				1.300,-
	3064710150	CNS-Sockel 2-türig - 105 - 150 mm hoch				300,-
	3064710154	CNS-Sockel 2-türig - 30-100 mm hoch				280,-
	3062480370	CNS-U-Schienen paarweise				25,-
	3062485482	CNS-Quersteg für Schublade GN 1/1				18,-
	3064700073	CNS-Füße verstellbar 150-200 mm - pro Fuß				30,-
	3064700089	CNS-Drahtrost GN 1/1 (325 x 530 mm)				50,-
	3064700091	Drahtrost rilsaniert GN 1/1 (325 x 530 mm)				25,-
	3064703200	Mehrpreis pro Schloss				60,-
	3064700553	Fahrwerk mit 4 Rollen, davon 2 mit Feststellern				100,-
	3064700515	Mehrpreis Teleskop-Schwerlastzüge bis 120 Kg - für 2 Schubladen				790,-
	3064700517	Mehrpreis Teleskop-Schwerlastzüge bis 120 Kg - für 3 Schubladen				1.180,-
		Andere Ausführungen z.B. für Glykol, CO ₂ , etc.				auf Anfrage

Ausführung: 2-türig, Türen mit gekanteten, fugenfreien CNS-Griffleisten, ohne Schlösser (Optional) – optional mit CNS-Schubladen. Je Tür 1 Paar U-Profile und 1 Drahtrost GN 1/1, rilsaniert. Innen und außen CNS 18/10. Ohne Füße für Sockelaufstellung, Temperaturbereich -2°/+8°C. Isolierung 60 mm PU, FCKW- u. HFCKW-frei. CNS-Lamellenverdampfer mit Umluft. Rechts Maschinenfach (optional links - bitte bei Bestellung angeben!) mit luftgekühlten Kälteaggregat bis +40°C UT, automatischer Heißgas-Abtauung und Tauwasserverdunstung, Filter vor Kondensator. Kältemittel R 134a (optional R290). Anschluss 230 V 50 Hz. Elektronische Regelung mit digitaler Anzeige, Hauptschalter. Korpshöhe 490 mm: Energieeffizienzklasse D / 1351 kWh p.a. (R134a). Korpshöhe 520 mm: Energieeffizienzklasse D / 1347 kWh p.a. (R134a). Korpshöhe 710 mm: Energieeffizienzklasse D / 1570 kWh p.a. (R134a). Korpshöhe 760 mm: Energieeffizienzklasse D / 1595 kWh p.a. (R134a).

**3-türig
Steckerfertig
mit Aggregat rechts
(optional links)
24 Monate Vollgarantie**



Modell	Artikel-Nr.	Beschreibung	Außen/ Innen	Außenmaß B/T/H [mm]	Temperatur- bereich [°C]	Preis [€]
KTP 7179-490	3066405015	Kühltsch, 3-türig, Korpshöhe 490 mm, Ohne Abdeckung, ohne Füße	CNS/CNS	1790/660/490 mm		4.990,-
KTP 7179-520	3066405115	Kühltsch, 3-türig, Korpshöhe 520 mm, Ohne Abdeckung, ohne Füße	CNS/CNS	1790/660/520 mm		4.990,-
KTP 7179-710	3066405315	Kühltsch, 3-türig, Korpshöhe 710 mm, Ohne Abdeckung, ohne Füße	CNS/CNS	1790/660/710 mm		4.990,-
KTP 7179-760	3066405515	Kühltsch, 3-türig, Korpshöhe 760 mm, Ohne Abdeckung, ohne Füße	CNS/CNS	1790/660/760 mm		4.990,-
Zubehör	3064000290	Mehrpreis für Kälteaggregat mit Kältemittel R290				+4,00%
	3064000020	Mehrpreis Innenraum in Hygiene-Ausführung R=20 in H3				+10,00%
	3064000013	Mehrpreis Ausführung Tiefkühlung -18/-22°C - 3-türig – steckerfertig (R290)				1.390,-
	3066405330	Mehrpreis Saladettenausschnitt 3-türige Modelle (nur 710/760 mm Korpus)				590,-
	3066257130	Schubladen-Vollauszug bis 65 Kg - Korpshöhe 490 mm - Nutzhöhe 355 mm				310,-
	3066257132	Schubladen-Vollauszug bis 65 Kg - Korpshöhe 520 mm - Nutzhöhe 386 mm				310,-
	3066257148	Schubladen-Vollauszug 2 x 1/2 - alle Korpshöhen - bis 65 Kg belastbar				550,-
	3066257156	Schubladen-Vollauszug 3 x 1/3 - Korpshöhen 710/760 mm - bis 65 Kg				850,-
	3066257136	Schubladen-Vollauszug 1/3+2/3 - Korpshöhen 710/760 mm - bis 65 Kg				550,-
	3060071790	CNS-Abdeckung allseitig abgekantet 700 mm tief - 3-türige Modelle				1.570,-
	3060071791	CNS-Abdeckung hinten aufgekantet 700 mm tief - 3-türige Modelle				1.690,-
	3064710151	CNS-Sockel 3-türig - 105 - 150 mm hoch				420,-
	3064710155	CNS-Sockel 3-türig - 30-100 mm hoch				390,-
	3062480370	CNS-U-Schienen paarweise				25,-
	3062485482	CNS-Quersteg für Schublade GN 1/1				18,-
	3064700073	CNS-Füße verstellbar 150-200 mm - pro Fuß				30,-
	3064700089	CNS-Drahtrost GN 1/1 (325 x 530 mm)				50,-
	3064700091	Drahtrost rilsaniert GN 1/1 (325 x 530 mm)				25,-
	3064703200	Mehrpreis pro Schloss				60,-
	3064700553	Fahrwerk mit 4 Rollen, davon 2 mit Feststellern				100,-
	3064700515	Mehrpreis Teleskop-Schwerlastzüge bis 120 Kg - für 2 Schubladen				790,-
	3064700517	Mehrpreis Teleskop-Schwerlastzüge bis 120 Kg - für 3 Schubladen				1.180,-
		Andere Ausführungen z.B. für Glykol, CO ₂ , etc.				auf Anfrage

Ausführung: 3-türig, Türen mit gekanteten, fugenfreien CNS-Griffleisten, ohne Schlösser (Optional) – optional mit CNS-Schubladen. Je Tür 1 Paar U-Profile und 1 Drahtrost GN 1/1, rilsaniert. Innen und außen CNS 18/10. Ohne Füße für Sockelaufstellung, Temperaturbereich -2°/+8°C. Isolierung 60 mm PU, FCKW- u. HFCKW-frei. CNS-Lamellenverdampfer mit Umluft. Rechts Maschinenfach (optional links - bitte bei Bestellung angeben!) mit luftgekühlten Kälteaggregat bis +40°C UT, automatischer Heißgas-Abtauung und Tauwasserverdunstung, Filter vor Kondensator. Kältemittel R 134a (optional R290). Anschluss 230 V 50 Hz. Elektronische Regelung mit digitaler Anzeige, Hauptschalter. Korpshöhe 490 mm: Energieeffizienzklasse D / 1551 kWh p.a. (R134a). Korpshöhe 520 mm: Energieeffizienzklasse D / 1595 kWh p.a. (R134a). Korpshöhe 710 mm: Energieeffizienzklasse D / 1862 kWh p.a. (R134a). Korpshöhe 760 mm: Energieeffizienzklasse E / 1935 kWh p.a. (R134a).

4-türig
Steckerfertig
mit Aggregat rechts
(optional links)
24 Monate Vollgarantie



Modell	Artikel-Nr.	Beschreibung	Außen/ Innen	Außenmaß B/T/H [mm]	Temperatur- bereich [°C]	Preis [€]
KTP 7227-490	3066405020	Kühltisch, 4-türig, Korpshöhe 490 mm, Ohne Abdeckung, ohne Füße	CNS/CNS	2270/660/490 mm		6.050,-
KTP 7227-520	3066405120	Kühltisch, 4-türig, Korpshöhe 520 mm, Ohne Abdeckung, ohne Füße	CNS/CNS	2270/660/520 mm		6.050,-
KTP 7227-710	3066405320	Kühltisch, 4-türig, Korpshöhe 710 mm, Ohne Abdeckung, ohne Füße	CNS/CNS	2270/660/710 mm		6.050,-
KTP 7227-760	3066405520	Kühltisch, 4-türig, Korpshöhe 760 mm, Ohne Abdeckung, ohne Füße	CNS/CNS	2270/660/760 mm		6.050,-
Zubehör	3064000290	Mehrpreis für Kälteaggregat mit Kältemittel R290				+4,00%
	3064000020	Mehrpreis Innenraum in Hygiene-Ausführung R=20 in H3				+10,00%
	3064000014	Mehrpreis Ausführung Tiefkühlung -18/-22°C - 4-türig – steckerfertig (R290)				1.470,-
	3066405335	Mehrpreis Saladettenausschnitt 4-türige Modelle (nur 710/760 mm Korpus)				650,-
	3066257130	Schubladen-Vollauszug bis 65 Kg - Korpshöhe 490 mm - Nutzhöhe 355 mm				310,-
	3066257132	Schubladen-Vollauszug bis 65 Kg - Korpshöhe 520 mm - Nutzhöhe 386 mm				310,-
	3066257148	Schubladen-Vollauszug 2 x 1/2 - alle Korpshöhen - bis 65 Kg belastbar				550,-
	3066257156	Schubladen-Vollauszug 3 x 1/3 - Korpshöhen 710/760 mm - bis 65 Kg				850,-
	3066257136	Schubladen-Vollauszug 1/3+2/3 - Korpshöhen 710/760 mm - bis 65 Kg				550,-
	3060072270	CNS-Abdeckung allseitig abgekantet 700 mm tief - 4-türige Modelle				2.100,-
	3060072271	CNS-Abdeckung hinten aufgekantet 700 mm tief - 4-türige Modelle				2.200,-
	3064710152	CNS-Sockel 4-türig - 105 - 150 mm hoch				580,-
	3064710156	CNS-Sockel 4-türig - 30-100 mm hoch				530,-
	3062480370	CNS-U-Schienen paarweise				25,-
	3062485482	CNS-Quersteg für Schublade GN 1/1				18,-
	3064700073	CNS-Füße verstellbar 150-200 mm - pro Fuß				30,-
	3064700089	CNS-Drahtrost GN 1/1 (325 x 530 mm)				50,-
	3064700091	Drahtrost rilsaniert GN 1/1 (325 x 530 mm)				25,-
	3064703200	Mehrpreis pro Schloss				60,-
	3064700553	Fahrwerk mit 4 Rollen, davon 2 mit Feststellern				100,-
	3064700515	Mehrpreis Teleskop-Schwerlastzüge bis 120 Kg - für 2 Schubladen				790,-
	3064700517	Mehrpreis Teleskop-Schwerlastzüge bis 120 Kg - für 3 Schubladen				1.180,-
		Andere Ausführungen z.B. für Glykol, CO ₂ , etc.				auf Anfrage

Ausführung: 4-türig, Türen mit gekanteten, fugenfreien CNS-Griffleisten, ohne Schlösser (Optional) – optional mit CNS-Schubladen. Je Tür 1 Paar U-Profil und 1 Drahtrost GN 1/1, rilsaniert. Innen und außen CNS 18/10. Ohne Füße für Sockelaufstellung, Temperaturbereich -2°/+8°C. Isolierung 60 mm PU, FCKW- u. HFCKW-frei. CNS-Lamellenverdampfer mit Umluft. Rechts Maschinenfach (optional links - bitte bei Bestellung angeben!) mit luftgekühlten Kälteaggregat bis +40°C UT, automatischer Heißgas-Abtauung und Tauwasserverdunstung, Filter vor Kondensator. Kältemittel R 134a (optional R290). Anschluss 230 V 50 Hz. Elektronische Regelung mit digitaler Anzeige, Hauptschalter. Korpshöhe 490 mm: Energieeffizienzklasse E / 1971 kWh p.a. (R134a). Korpshöhe 520 mm: Energieeffizienzklasse E / 2044 kWh p.a. (R134a). Korpshöhe 710 mm: Energieeffizienzklasse D / 2183 kWh p.a. (R134a). Korpshöhe 760 mm: Energieeffizienzklasse E / 2227 kWh p.a. (R134a).

**1-türig, Zentralanschluß
ohne Aggregat
mit Installationsfach rechts
(optional links)
24 Monate Materialgarantie**



Modell	Artikel-Nr.	Beschreibung	Innen	Außenmaß B/T/H [mm]	Temperatur- bereich [°C]	Preis [€]
KPO 7078-490	3066403005	Kühltsch, 1-türig, Korpshöhe 490 mm, Ohne Abdeckung, ohne Füße	CNS/CNS	780/660/490 mm		2.950,-
KPO 7078-520	3066403105	Kühltsch, 1-türig, Korpshöhe 520 mm, Ohne Abdeckung, ohne Füße	CNS/CNS	780/660/520 mm		2.950,-
KPO 7078-710	3066403305	Kühltsch, 1-türig, Korpshöhe 710 mm, Ohne Abdeckung, ohne Füße	CNS/CNS	780/660/710 mm		2.950,-
KPO 7078-760	3066403505	Kühltsch, 1-türig, Korpshöhe 760 mm, Ohne Abdeckung, ohne Füße	CNS/CNS	780/660/760 mm		2.950,-
Zubehör	3064000020	Mehrpreis Innenraum in Hygiene-Ausführung R=20 in H3				+10,00%
	3064000015	Mehrpreis Ausführung Tiefkühlung -18/-22°C - 1-türig – Zentralanschluss (R452A)				700,-
	3064000021	Mehrpreis für elektrische Tauwasserverdunstung inkl. Ventilator in der Blende				550,-
	3066405350	Mehrpreis Saladettenausschnitt 1-türige Modelle (nur 710/760 mm Korpus)				480,-
	3066257130	Schubladen-Vollauszug bis 65 Kg - Korpshöhe 490 mm - Nutzhöhe 355 mm				310,-
	3066257132	Schubladen-Vollauszug bis 65 Kg - Korpshöhe 520 mm - Nutzhöhe 386 mm				310,-
	3066257148	Schubladen-Vollauszug 2 x 1/2 - alle Korpshöhen - bis 65 Kg belastbar				550,-
	3066257156	Schubladen-Vollauszug 3 x 1/3 - Korpshöhen 710/760 mm - bis 65 Kg				850,-
	3066257136	Schubladen-Vollauszug 1/3+2/3 - Korpshöhen 710/760 mm - bis 65 Kg				550,-
	3060070950	CNS-Abdeckung allseitig abgekantet 700 mm tief - 1-türige Modelle				850,-
	3060070951	CNS-Abdeckung hinten aufgekantet 700 mm tief - 1-türige Modelle				1.050,-
	3064710149	CNS-Sockel 1-türig - 105 - 150 mm hoch				180,-
	3064710153	CNS-Sockel 1-türig - 30-100 mm hoch				170,-
	3062480370	CNS-U-Schienen paarweise				25,-
	3062485482	CNS-Quersteg für Schublade GN 1/1				18,-
	3064700073	CNS-Füße verstellbar 150-200 mm - pro Fuß				30,-
	3064700089	CNS-Drahtrost GN 1/1 (325 x 530 mm)				50,-
	3064700091	Drahtrost rilsaniert GN 1/1 (325 x 530 mm)				25,-
	3064703200	Mehrpreis pro Schloss				60,-
	3064700515	Mehrpreis Teleskop-Schwerlastzüge bis 120 Kg - für 2 Schubladen				790,-
	3064700517	Mehrpreis Teleskop-Schwerlastzüge bis 120 Kg - für 3 Schubladen				1.180,-
		Andere Ausführungen z.B. für Glykol, CO ₂ , andere Kältemittel				auf Anfrage

Ausführung: Tür mit gekanteten, fugenfreien CNS-Griffleiste, ohne Schlösser (Optional). Je Tür 1 Paar U-Profile und 1 Drahtrost GN 1/1, rilsaniert. Innen und außen CNS 18/10. Ohne Füße für Sockelaufstellung, Temperaturbereich -2°/+8°C. Isolierung 60 mm PU, FCKW- u. HFCKW-frei. CNS-Lamellenverdampfer mit Umluft. Rechts Installationsfach (optional links - bitte bei Bestellung angeben!) vorbereitet für Zentralanschluss inkl. Installationsfach mit Expansionsventil R134a, elektronischer Regelung mit digitaler Anzeige, elektrischer Abtauung, Tauwasserablauf. Benötigte Kälteleistung 250 W bei -10°C VT (Korpshöhe 490/520 mm) oder 301 W bei -10°C VT (Korpshöhe 710/760 mm). Anschluss 230 V 50 Hz.

**2-türig, Zentralanschluß
ohne Aggregat
mit Installationsfach rechts
(optional links)
24 Monate Materialgarantie**



Modell	Artikel-Nr.	Beschreibung	Außen/ Innen	Außenmaß B/T/H [mm]	Temperatur- bereich [°C]	Preis [€]
KPO 7114-490	3066403010	Kühltsch, 2-türig, Korpshöhe 490 mm, Ohne Abdeckung, ohne Füße	CNS/CNS	1140/660/490 mm		3.590,-
KPO 7114-520	3066403110	Kühltsch, 2-türig, Korpshöhe 520 mm, Ohne Abdeckung, ohne Füße	CNS/CNS	1140/660/520 mm		3.590,-
KPO 7114-710	3066403310	Kühltsch, 2-türig, Korpshöhe 710 mm, Ohne Abdeckung, ohne Füße	CNS/CNS	1140/660/710 mm		3.590,-
KPO 7114-760	3066403510	Kühltsch, 2-türig, Korpshöhe 760 mm, Ohne Abdeckung, ohne Füße	CNS/CNS	1140/660/760 mm		3.590,-
Zubehör	3064000020	Mehrpreis Innenraum in Hygiene-Ausführung R=20 in H3				+10,00%
	3064000016	Mehrpreis Ausführung Tiefkühlung -18/-22°C - 2-türig – Zentralanschluss (R452A)				750,-
	3064000021	Mehrpreis für elektrische Tauwasserverdunstung inkl. Ventilator in der Blende				550,-
	3066405325	Mehrpreis Saladettenausschnitt 2-türige Modelle (nur 710/760 mm Koprpus)				520,-
	3066257130	Schubladen-Vollauszug bis 65 Kg - Korpshöhe 490 mm - Nutzhöhe 355 mm				310,-
	3066257132	Schubladen-Vollauszug bis 65 Kg - Korpshöhe 520 mm - Nutzhöhe 386 mm				310,-
	3066257148	Schubladen-Vollauszug 2 x 1/2 - alle Korpshöhen - bis 65 Kg belastbar				550,-
	3066257156	Schubladen-Vollauszug 3 x 1/3 - Korpshöhen 710/760 mm - bis 65 Kg				850,-
	3066257136	Schubladen-Vollauszug 1/3+2/3 - Korpshöhen 710/760 mm - bis 65 Kg				550,-
	3060071320	CNS-Abdeckung allseitig abgekantet 700 mm tief - 2-türige Modelle				1.200,-
	3060071321	CNS-Abdeckung hinten aufgekantet 700 mm tief - 2-türige Modelle				1.300,-
	3064710150	CNS-Sockel 2-türig - 105 - 150 mm hoch				300,-
	3064710154	CNS-Sockel 2-türig - 30-100 mm hoch				280,-
	3062480370	CNS-U-Schienen paarweise				25,-
	3062485482	CNS-Quersteg für Schublade GN 1/1				18,-
	3064700073	CNS-Füße verstellbar 150-200 mm - pro Fuß				30,-
	3064700089	CNS-Drahtrost GN 1/1 (325 x 530 mm)				50,-
	3064700091	Drahtrost rilsaniert GN 1/1 (325 x 530 mm)				25,-
	3064703200	Mehrpreis pro Schloss				60,-
	3064700515	Mehrpreis Teleskop-Schwerlastzüge bis 120 Kg - für 2 Schubladen				790,-
	3064700517	Mehrpreis Teleskop-Schwerlastzüge bis 120 Kg - für 3 Schubladen				1.180,-
		Andere Ausführungen z.B. für Glykol, CO ₂ , etc.				auf Anfrage

Ausführung: Türen mit gekanteten, fugenfreien CNS-Griffleiste, ohne Schlösser (Optional). Je Tür 1 Paar U-Profile und 1 Drahtrost GN 1/1, rilsaniert. Innen und außen CNS 18/10. Ohne Füße für Sockelaufstellung, Temperaturbereich -2°/+8°C. Isolierung 60 mm PU, FCKW- u. HFCKW-frei. CNS-Lamellenverdampfer mit Umluft. Rechts Installationsfach (optional links - bitte bei Bestellung angeben!) vorbereitet für Zentralanschluss inkl. Installationsfach mit Expansionsventil R134a, elektronischer Regelung mit digitaler Anzeige, elektrischer Abtaugung, Tauwasserablauf. Benötigte Kälteleistung 314 W bei -10°C VT (Korpshöhe 490/520 mm) oder 358 W bei -10°C VT (Korpshöhe 710/760 mm). Anschluss 230 V 50 Hz.

**3-türig, Zentralanschluß
ohne Aggregat
mit Installationsfach rechts
(optional links)
24 Monate Materialgarantie**



Modell	Artikel-Nr.	Beschreibung	Außen/ Innen	Außenmaß B/T/H [mm]	Temperatur- bereich [°C]	Preis [€]
KPO 7162-490	3066403015	Kühltisch, 3-türig, Korpshöhe 490 mm, Ohne Abdeckung, ohne Füße	CNS/CNS	1620/660/490 mm		4.370,-
KPO 7162-520	3066403115	Kühltisch, 3-türig, Korpshöhe 520 mm, Ohne Abdeckung, ohne Füße	CNS/CNS	1620/660/520 mm		4.370,-
KPO 7162-710	3066403315	Kühltisch, 3-türig, Korpshöhe 710 mm, Ohne Abdeckung, ohne Füße	CNS/CNS	1620/660/710 mm		4.370,-
KPO 7162-760	3066403515	Kühltisch, 3-türig, Korpshöhe 760 mm, Ohne Abdeckung, ohne Füße	CNS/CNS	1620/660/760 mm		4.370,-
Zubehör	3064000020	Mehrpreis Innenraum in Hygiene-Ausführung R=20 in H3				+10,00%
	3064000017	Mehrpreis Ausführung Tiefkühlung -18/-22°C - 3-türig – Zentralanschluß (R452A)				990,-
	3064000021	Mehrpreis für elektrische Tauwasserverdunstung inkl. Ventilator in der Blende				550,-
	3066405330	Mehrpreis Saladettenausschnitt 3-türige Modelle (nur 710/760 mm Korpus)				590,-
	3066257130	Schubladen-Vollauszug bis 65 Kg - Korpshöhe 490 mm - Nutzhöhe 355 mm				310,-
	3066257132	Schubladen-Vollauszug bis 65 Kg - Korpshöhe 520 mm - Nutzhöhe 386 mm				310,-
	3066257148	Schubladen-Vollauszug 2 x 1/2 - alle Korpshöhen - bis 65 Kg belastbar				550,-
	3066257156	Schubladen-Vollauszug 3 x 1/3 - Korpshöhen 710/760 mm - bis 65 Kg				850,-
	3066257136	Schubladen-Vollauszug 1/3+2/3 - Korpshöhen 710/760 mm - bis 65 Kg				550,-
	3060071790	CNS-Abdeckung allseitig abgekantet 700 mm tief - 3-türige Modelle				1.570,-
	3060071791	CNS-Abdeckung hinten aufgekantet 700 mm tief - 3-türige Modelle				1.690,-
	3064710151	CNS-Sockel 3-türig - 105 - 150 mm hoch				420,-
	3064710155	CNS-Sockel 3-türig - 30-100 mm hoch				390,-
	3062480370	CNS-U-Schienen paarweise				25,-
	3062485482	CNS-Quersteg für Schublade GN 1/1				18,-
	3064700073	CNS-Füße verstellbar 150-200 mm - pro Fuß				30,-
	3064700089	CNS-Drahtrost GN 1/1 (325 x 530 mm)				50,-
	3064700091	Drahtrost rilsaniert GN 1/1 (325 x 530 mm)				25,-
	3064703200	Mehrpreis pro Schloss				60,-
	3064700515	Mehrpreis Teleskop-Schwerlastzüge bis 120 Kg - für 2 Schubladen				790,-
	3064700517	Mehrpreis Teleskop-Schwerlastzüge bis 120 Kg - für 3 Schubladen				1.180,-
		Andere Ausführungen z.B. für Glykol, CO ₂ , etc.				auf Anfrage

Ausführung: Türen mit gekanteten, fugenfreien CNS-Griffeiste, ohne Schlösser (Optional). Je Tür 1 Paar U-Profile und 1 Drahtrost GN 1/1, rilsaniert. Innen und außen CNS 18/10. Ohne Füße für Sockelaufstellung, Temperaturbereich -2°/+8°C. Isolierung 60 mm PU, FCKW- u. HFCKW-frei. CNS-Lamellenverdampfer mit Umluft. Rechts Installationsfach (optional links - bitte bei Bestellung angeben!) vorbereitet für Zentralanschluß inkl. Installationsfach mit Expansionsventil R134a, elektronischer Regelung mit digitaler Anzeige, elektrischer Abtauung, Tauwasserablauf. Benötigte Kälteleistung 354 W bei -10°C VT (Korpshöhe 490/520 mm) oder 398 W bei -10°C VT (Korpshöhe 710/760 mm). Anschluss 230 V 50 Hz.

**4-türig, Zentralanschluß
ohne Aggregat
mit Installationsfach rechts
(optional links)
24 Monate Materialgarantie**



Modell	Artikel-Nr.	Beschreibung	Außen/ Innen	Außenmaß B/T/H [mm]	Temperatur- bereich [°C]	Preis [€]
KPO 7210-490	3066403020	Kühltisch, 4-türig, Korpshöhe 490 mm, Ohne Abdeckung, ohne Füße	CNS/CNS	2100/660/490 mm		5.500,-
KPO 7210-520	3066403120	Kühltisch, 4-türig, Korpshöhe 520 mm, Ohne Abdeckung, ohne Füße	CNS/CNS	2100/660/520 mm		5.500,-
KPO 7210-710	3066403320	Kühltisch, 4-türig, Korpshöhe 710 mm, Ohne Abdeckung, ohne Füße	CNS/CNS	2100/660/710 mm		5.500,-
KPO 7210-760	3066403520	Kühltisch, 4-türig, Korpshöhe 760 mm, Ohne Abdeckung, ohne Füße	CNS/CNS	2100/660/760 mm		5.500,-
Zubehör	3064000020	Mehrpreis Innenraum in Hygiene-Ausführung R=20 in H3				+10,00%
	3064000018	Mehrpreis Ausführung Tiefkühlung -18/-22°C - 4-türig – Zentralanschluss (R452A)				990,-
	3064000021	Mehrpreis für elektrische Tauwasserverdunstung inkl. Ventilator in der Blende				550,-
	3066405355	Mehrpreis Saladettenausschnitt 4-türige Modelle (nur 710/760 mm Korpus)				650,-
	3066257130	Schubladen-Vollauszug bis 65 Kg - Korpshöhe 490 mm - Nutzhöhe 355 mm				310,-
	3066257132	Schubladen-Vollauszug bis 65 Kg - Korpshöhe 520 mm - Nutzhöhe 386 mm				310,-
	3066257148	Schubladen-Vollauszug 2 x 1/2 - alle Korpshöhen - bis 65 Kg belastbar				550,-
	3066257156	Schubladen-Vollauszug 3 x 1/3 - Korpshöhen 710/760 mm - bis 65 Kg				850,-
	3066257136	Schubladen-Vollauszug 1/3+2/3 - Korpshöhen 710/760 mm - bis 65 Kg				550,-
	3060072270	CNS-Abdeckung allseitig abgekantet 700 mm tief - 4-türige Modelle				2.100,-
	3060072271	CNS-Abdeckung hinten aufgekantet 700 mm tief - 4-türige Modelle				2.200,-
	3064710152	CNS-Sockel 4-türig - 105 - 150 mm hoch				580,-
	3064710156	CNS-Sockel 4-türig - 30-100 mm hoch				530,-
	3062480370	CNS-U-Schienen paarweise				25,-
	3062485482	CNS-Quersteg für Schublade GN 1/1				18,-
	3064700073	CNS-Füße verstellbar 150-200 mm - pro Fuß				30,-
	3064700089	CNS-Drahtrost GN 1/1 (325 x 530 mm)				50,-
	3064700091	Drahtrost rilsaniert GN 1/1 (325 x 530 mm)				25,-
	3064703200	Mehrpreis pro Schloss				60,-
	3064700515	Mehrpreis Teleskop-Schwerlastzüge bis 120 Kg - für 2 Schubladen				790,-
	3064700517	Mehrpreis Teleskop-Schwerlastzüge bis 120 Kg - für 3 Schubladen				1.180,-
		Andere Ausführungen z.B. für Glykol, CO ₂ , etc.				auf Anfrage

Ausführung: Türen mit gekanteten, fugenfreien CNS-Griffleiste, ohne Schlösser (Optional). Je Tür 1 Paar U-Profile und 1 Drahtrost GN 1/1, rilsaniert. Innen und außen CNS 18/10. Ohne Füße für Sockelaufstellung, Temperaturbereich -2°/+8°C. Isolierung 60 mm PU, FCKW- u. HFCKW-frei. CNS-Lamellenverdampfer mit Umluft. Rechts Installationsfach (optional links - bitte bei Bestellung angeben!) vorbereitet für Zentralanschluss inkl. Installationsfach mit Expansionsventil R134a, elektronischer Regelung mit digitaler Anzeige, elektrischer Abtaugung, Tauwasserablauf. Benötigte Kälteleistung 490 W bei -10°C VT (Korpshöhe 490/520 mm) oder 499 W bei -10°C VT (Korpshöhe 710/760 mm). Anschluss 230 V 50 Hz.

1-türig, Zentralanschluß
ohne Aggregat, ohne
ohne Installationsfach
Leitungen rechts (optional links)
24 Monate Materialgarantie



Modell	Artikel-Nr.	Beschreibung	Außen/ Innen	Außenmaß B/T/H [mm]	Temperatur- bereich [°C]	Preis [€]
KPO 7060-490	3066401005	Kühltsch, 1-türig, Korpshöhe 490 mm, Ohne Abdeckung, ohne Füße	CNS/CNS	600/660/490 mm		2.800,-
KPO 7060-520	3066401105	Kühltsch, 1-türig, Korpshöhe 520 mm, Ohne Abdeckung, ohne Füße	CNS/CNS	600/660/520 mm		2.800,-
KPO 7060-710	3066401305	Kühltsch, 1-türig, Korpshöhe 710 mm, Ohne Abdeckung, ohne Füße	CNS/CNS	600/660/710 mm		2.800,-
KPO 7060-760	3066401505	Kühltsch, 1-türig, Korpshöhe 760 mm, Ohne Abdeckung, ohne Füße	CNS/CNS	600/660/760 mm		2.800,-
Zubehör	3064000020	Mehrpreis Innenraum in Hygiene-Ausführung R=20 in H3				+10,00%
	3064000015	Mehrpreis Ausführung Tiefkühlung -18/-22°C - 1-türig – Zentralanschluss (R452A)				700,-
	3064000021	Mehrpreis für elektrische Tauwasserverdunstung inkl. Ventilator in der Blende				550,-
	3066405350	Mehrpreis Saladettenausschnitt 1-türige Modelle (nur 710/760 mm Korpus)				480,-
	3066257130	Schubladen-Vollauszug bis 65 Kg - Korpshöhe 490 mm - Nutzhöhe 355 mm				310,-
	3066257132	Schubladen-Vollauszug bis 65 Kg - Korpshöhe 520 mm - Nutzhöhe 386 mm				310,-
	3066257148	Schubladen-Vollauszug 2 x 1/2 - alle Korpshöhen - bis 65 Kg belastbar				550,-
	3066257156	Schubladen-Vollauszug 3 x 1/3 - Korpshöhen 710/760 mm - bis 65 Kg				850,-
	3066257136	Schubladen-Vollauszug 1/3+2/3 - Korpshöhen 710/760 mm - bis 65 Kg				550,-
	3060070950	CNS-Abdeckung allseitig abgekantet 700 mm tief - 1-türige Modelle				850,-
	3060070951	CNS-Abdeckung hinten aufgekantet 700 mm tief - 1-türige Modelle				1.050,-
	3064710149	CNS-Sockel 1-türig - 105 - 150 mm hoch				180,-
	3064710153	CNS-Sockel 1-türig - 30-100 mm hoch				170,-
	3062480370	CNS-U-Schienen paarweise				25,-
	3062485482	CNS-Quersteg für Schublade GN 1/1				18,-
	3064700073	CNS-Füße verstellbar 150-200 mm - pro Fuß				30,-
	3064700089	CNS-Drahtrost GN 1/1 (325 x 530 mm)				50,-
	3064700091	Drahtrost rilsaniert GN 1/1 (325 x 530 mm)				25,-
	3064703200	Mehrpreis pro Schloss				60,-
	3064700515	Mehrpreis Teleskop-Schwerlastzüge bis 120 Kg - für 2 Schubladen				790,-
	3064700517	Mehrpreis Teleskop-Schwerlastzüge bis 120 Kg - für 3 Schubladen				1.180,-
		Andere Ausführungen z.B. für Glykol, CO2, andere Kältemittel				auf Anfrage

Ausführung: 1-türig. Tür mit gekanteten, fugenfreien CNS-Griffleiste, ohne Schlösser (Optional). Je Tür 1 Paar U-Profile und 1 Drahtrost GN 1/1, rilsaniert. Innen und außen CNS 18/10. Ohne Füße für Sockelaufstellung, Temperaturbereich -2°/+8°C. Isolierung 60 mm PU, FCKW- u. HFKW-frei. CNS-Lamellenverdampfer mit Umluft. Kälteleitungen rechts - Ohne Installationsfach, ohne Elektronik und ohne Ventile (optional links - bitte bei Bestellung angeben!). Tauwasserablauf. Benötigte Kälteleistung 250 W bei -10°C VT (Korpshöhe 490/520 mm) oder 301 W bei -10°C VT (Korpshöhe 710/760 mm) . Anschluss 230 V 50 Hz.

2-türig, Zentralanschluß
ohne Aggregat, ohne
ohne Installationsfach
Leitungen rechts (optional links)
24 Monate Materialgarantie



Modell	Artikel-Nr.	Beschreibung	Außen/ Innen	Außenmaß B/T/H [mm]	Temperatur- bereich [°C]	Preis [€]
KPO 7096-490	3066401010	Kühltsch, 2-türig, Korpshöhe 490 mm, Ohne Abdeckung, ohne Füße	CNS/CNS	960/660/490 mm		3.400,-
KPO 7096-520	3066401110	Kühltsch, 2-türig, Korpshöhe 520 mm, Ohne Abdeckung, ohne Füße	CNS/CNS	960/660/520 mm		3.400,-
KPO 7096-710	3066401310	Kühltsch, 2-türig, Korpshöhe 710 mm, Ohne Abdeckung, ohne Füße	CNS/CNS	960/660/710 mm		3.400,-
KPO 7096-760	3066401510	Kühltsch, 2-türig, Korpshöhe 760 mm, Ohne Abdeckung, ohne Füße	CNS/CNS	960/660/760 mm		3.400,-
Zubehör	3064000020	Mehrpreis Innenraum in Hygiene-Ausführung R=20 in H3				+10,00%
	3064000016	Mehrpreis Ausführung Tiefkühlung -18/-22°C - 2-türig – Zentralanschluss (R452A)				750,-
	3064000021	Mehrpreis für elektrische Tauwasserverdunstung inkl. Ventilator in der Blende				550,-
	3066405325	Mehrpreis Saladettenausschnitt 2-türige Modelle (nur 710/760 mm Korpus)				520,-
	3066257130	Schubladen-Vollauszug bis 65 Kg - Korpshöhe 490 mm - Nutzhöhe 355 mm				310,-
	3066257132	Schubladen-Vollauszug bis 65 Kg - Korpshöhe 520 mm - Nutzhöhe 386 mm				310,-
	3066257148	Schubladen-Vollauszug 2 x 1/2 - alle Korpshöhen - bis 65 Kg belastbar				550,-
	3066257156	Schubladen-Vollauszug 3 x 1/3 - Korpshöhen 710/760 mm - bis 65 Kg				850,-
	3066257136	Schubladen-Vollauszug 1/3+2/3 - Korpshöhen 710/760 mm - bis 65 Kg				550,-
	3060071320	CNS-Abdeckung allseitig abgekantet 700 mm tief - 2-türige Modelle				1.200,-
	3060071321	CNS-Abdeckung hinten aufgekantet 700 mm tief - 2-türige Modelle				1.300,-
	3064710150	CNS-Sockel 2-türig - 105 - 150 mm hoch				300,-
	3064710154	CNS-Sockel 2-türig - 30-100 mm hoch				280,-
	3062480370	CNS-U-Schienen paarweise				25,-
	3062485482	CNS-Quersteg für Schublade GN 1/1				18,-
	3064700073	CNS-Füße verstellbar 150-200 mm - pro Fuß				30,-
	3064700089	CNS-Drahtrost GN 1/1 (325 x 530 mm)				50,-
	3064700091	Drahtrost rilsaniert GN 1/1 (325 x 530 mm)				25,-
	3064703200	Mehrpreis pro Schloss				60,-
	3064700515	Mehrpreis Teleskop-Schwerlastzüge bis 120 Kg - für 2 Schubladen				790,-
	3064700517	Mehrpreis Teleskop-Schwerlastzüge bis 120 Kg - für 3 Schubladen				1.180,-
		Andere Ausführungen z.B. für Glykol, CO ₂ , etc.				auf Anfrage

Ausführung: 2-türig. Tür mit gekanteten, fugenfreien CNS-Griffleiste, ohne Schlösser (Optional). Je Tür 1 Paar U-Profile und 1 Drahtrost GN 1/1, rilsaniert. Innen und außen CNS 18/10. Ohne Füße für Sockelaufstellung, Temperaturbereich -2°/+8°C. Isolierung 60 mm PU, FCKW- u. HFKW-frei. CNS-Lamellenverdampfer mit Umluft. Kälteleitungen rechts - Ohne Installationsfach, ohne Elektronik und ohne Ventile (optional links - bitte bei Bestellung angeben!). Tauwasserablauf. Benötigte Kälteleistung 314 W bei -10°C VT (Korpshöhe 490/520 mm) oder 358 W bei -10°C VT (Korpshöhe 710/760 mm) . Anschluss 230 V 50 Hz.

3-türig, Zentralanschluß
ohne Aggregat, ohne
ohne Installationsfach
Leitungen rechts (optional links)
24 Monate Materialgarantie



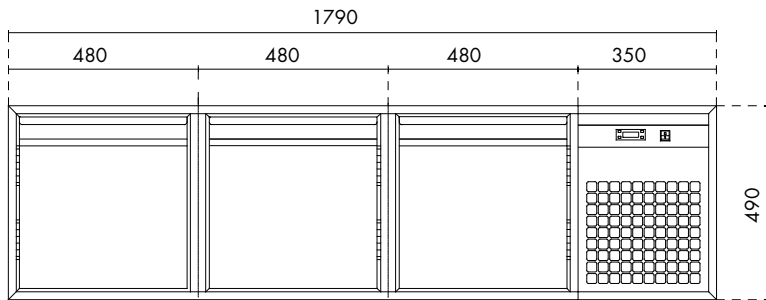
Modell	Artikel-Nr.	Beschreibung	Außen/ Innen	Außenmaß B/T/H [mm]	Temperatur- bereich [°C]	Preis [€]
KPO 7144-490	3066401015	Kühltsch, 3-türig, Korpshöhe 490 mm, Ohne Abdeckung, ohne Füße	CNS/CNS	1440/660/490 mm		4.200,-
KPO 7144-520	3066401115	Kühltsch, 3-türig, Korpshöhe 520 mm, Ohne Abdeckung, ohne Füße	CNS/CNS	1440/660/520 mm		4.200,-
KPO 7144-710	3066401315	Kühltsch, 3-türig, Korpshöhe 710 mm, Ohne Abdeckung, ohne Füße	CNS/CNS	1440/660/710 mm		4.200,-
KPO 7144-760	3066401515	Kühltsch, 3-türig, Korpshöhe 760 mm, Ohne Abdeckung, ohne Füße	CNS/CNS	1440/660/760 mm		4.200,-
Zubehör	3064000020	Mehrpreis Innenraum in Hygiene-Ausführung R=20 in H3				+10,00%
	3064000017	Mehrpreis Ausführung Tiefkühlung -18/-22°C - 3-türig – Zentralanschluss (R452A)				990,-
	3064000021	Mehrpreis für elektrische Tauwasserverdunstung inkl. Ventilator in der Blende				550,-
	3066405330	Mehrpreis Saladettenausschnitt 3-türige Modelle (nur 710/760 mm Korpus)				590,-
	3066257130	Schubladen-Vollauszug bis 65 Kg - Korpshöhe 490 mm - Nutzhöhe 355 mm				310,-
	3066257132	Schubladen-Vollauszug bis 65 Kg - Korpshöhe 520 mm - Nutzhöhe 386 mm				310,-
	3066257148	Schubladen-Vollauszug 2 x 1/2 - alle Korpshöhen - bis 65 Kg belastbar				550,-
	3066257156	Schubladen-Vollauszug 3 x 1/3 - Korpshöhen 710/760 mm - bis 65 Kg				850,-
	3066257136	Schubladen-Vollauszug 1/3+2/3 - Korpshöhen 710/760 mm - bis 65 Kg				550,-
	3060071790	CNS-Abdeckung allseitig abgekantet 700 mm tief - 3-türige Modelle				1.570,-
	3060071791	CNS-Abdeckung hinten aufgekantet 700 mm tief - 3-türige Modelle				1.690,-
	3064710151	CNS-Sockel 3-türig - 105 - 150 mm hoch				420,-
	3064710155	CNS-Sockel 3-türig - 30-100 mm hoch				390,-
	3062480370	CNS-U-Schienen paarweise				25,-
	3062485482	CNS-Quersteg für Schublade GN 1/1				18,-
	3064700073	CNS-Füße verstellbar 150-200 mm - pro Fuß				30,-
	3064700089	CNS-Drahtrost GN 1/1 (325 x 530 mm)				50,-
	3064700091	Drahtrost rilsaniert GN 1/1 (325 x 530 mm)				25,-
	3064703200	Mehrpreis pro Schloss				60,-
	3064700515	Mehrpreis Teleskop-Schwerlastzüge bis 120 Kg - für 2 Schubladen				790,-
	3064700517	Mehrpreis Teleskop-Schwerlastzüge bis 120 Kg - für 3 Schubladen				1.180,-
		Andere Ausführungen z.B. für Glykol, CO ₂ , etc.				auf Anfrage

Ausführung: 3-türig. Tür mit gekanteten, fugenfreien CNS-Griffleiste, ohne Schlösser (Optional). Je Tür 1 Paar U-Profile und 1 Drahtrost GN 1/1, rilsaniert. Innen und außen CNS 18/10. Ohne Füße für Sockelaufstellung, Temperaturbereich -2°/+8°C. Isolierung 60 mm PU, FCKW- u. HFCW-frei. CNS-Lamellenverdampfer mit Umluft. Kälteleitungen rechts - Ohne Installationsfach, ohne Elektronik und ohne Ventile (optional links - bitte bei Bestellung angeben!). Tauwasserablauf. Benötigte Kälteleistung 354 W bei -10°C VT (Korpshöhe 490/520 mm) oder 398 W bei -10°C VT (Korpshöhe 710/760 mm). Anschluss 230 V 50 Hz.

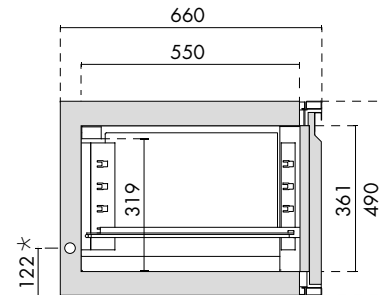
4-türig, Zentralanschluß
ohne Aggregat, ohne
ohne Installationsfach
Leitungen rechts (optional links)
24 Monate Materialgarantie



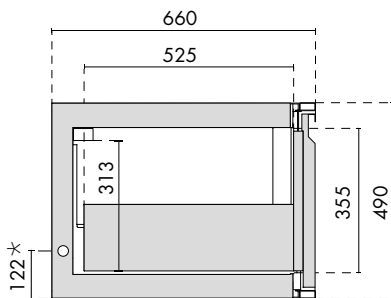
Abmessungen Korpushöhe 490 mm



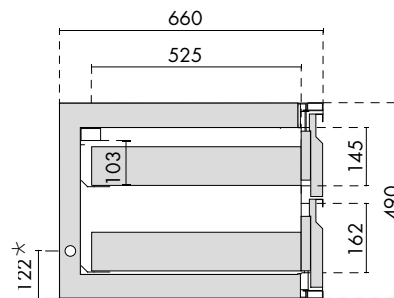
Frontalansicht



Ansicht Kühlpult mit Flügeltür



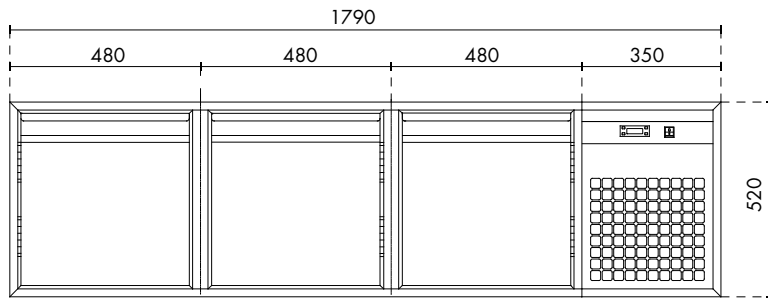
Ansicht Kühlpult mit Lade



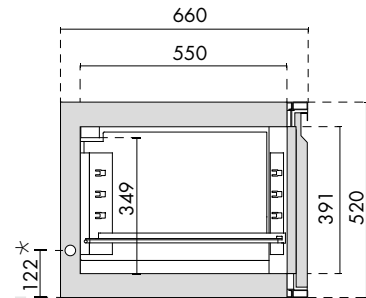
Ansicht Kühlpult mit Lade 1/2 - 1/2

* Höhe Ablauf

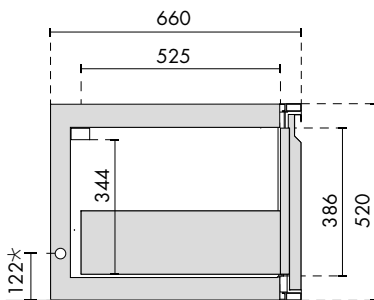
Abmessungen Korpushöhe 520 mm



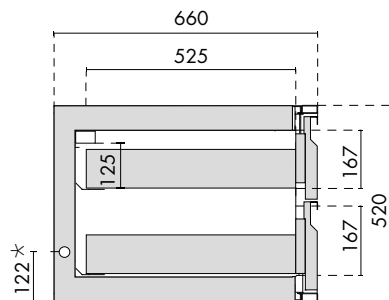
Frontalansicht



Ansicht Kühlpult mit Flügeltür



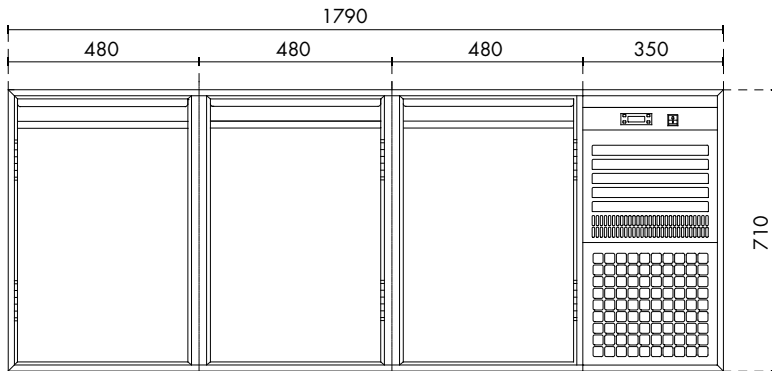
Ansicht Kühlpult mit Lade



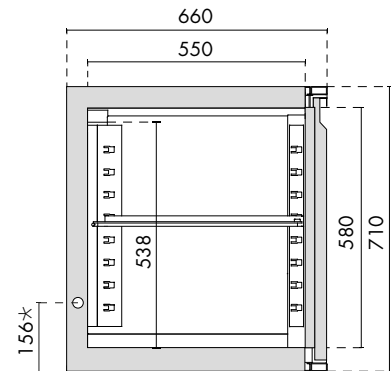
Ansicht Kühlpult mit Lade 1/2 - 1/2

* Höhe Ablauf

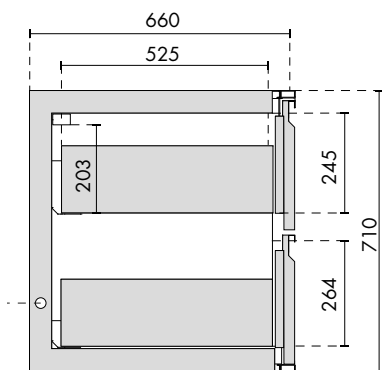
Abmessungen Korpushöhe 710 mm



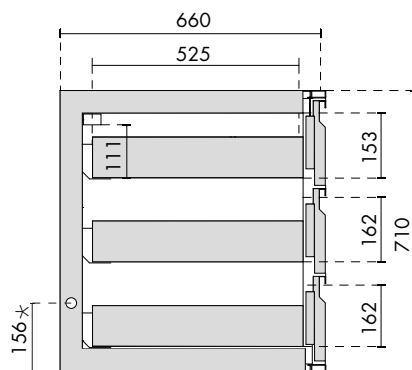
Frontalansicht



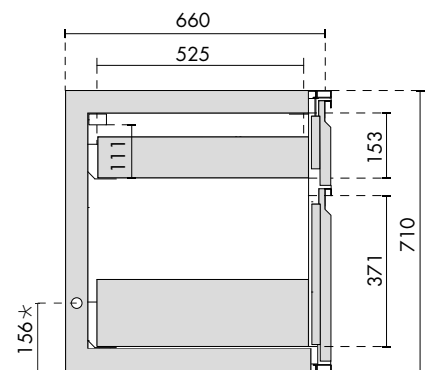
Ansicht Kühlpult mit Flügeltür



Ansicht Kühlpult mit Lade 1/2 - 1/2



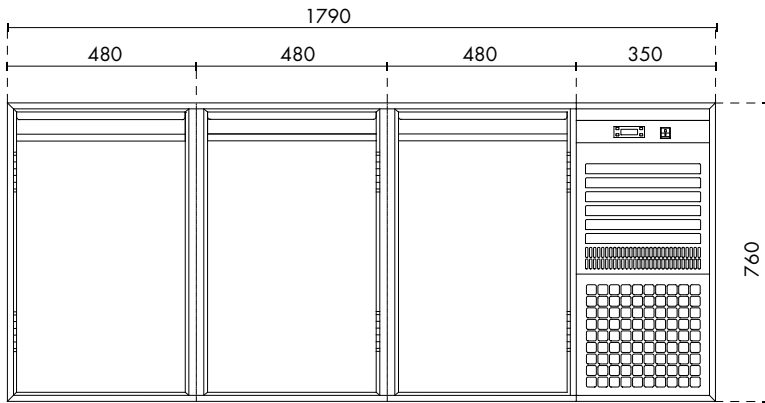
Ansicht Kühlpult mit Lade 1/3 - 1/3 - 1/3



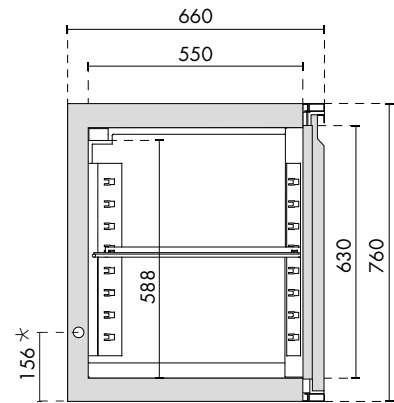
Ansicht Kühlpult mit Lade 1/3 - 2/3

* Höhe Ablauf

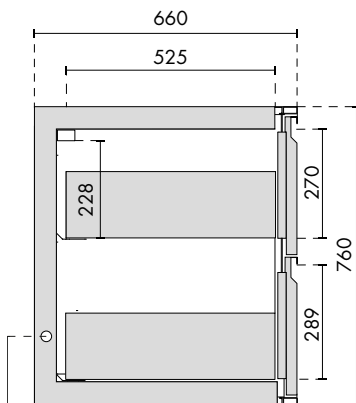
Abmessungen Korpushöhe 760 mm



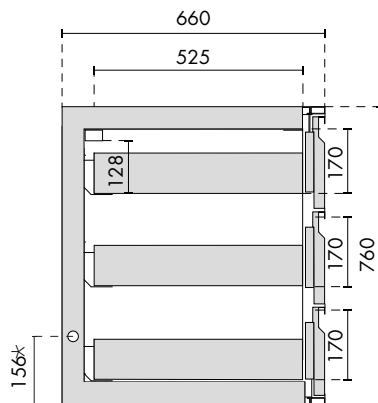
Frontalansicht



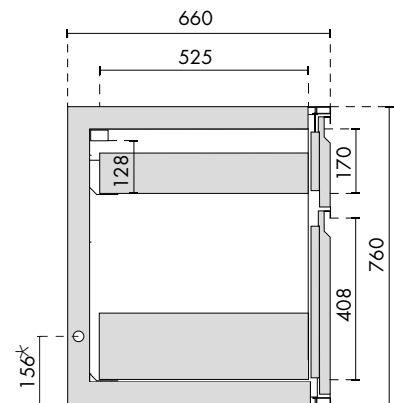
Ansicht Kühlpult mit Flügeltür



Ansicht Kühlpult mit Lade 1/2 - 1/2



Ansicht Kühlpult mit Lade 1/3 - 1/3 - 1/3



Ansicht Kühlpult mit Lade 1/3 - 2/3

*** Höhe Ablauf**